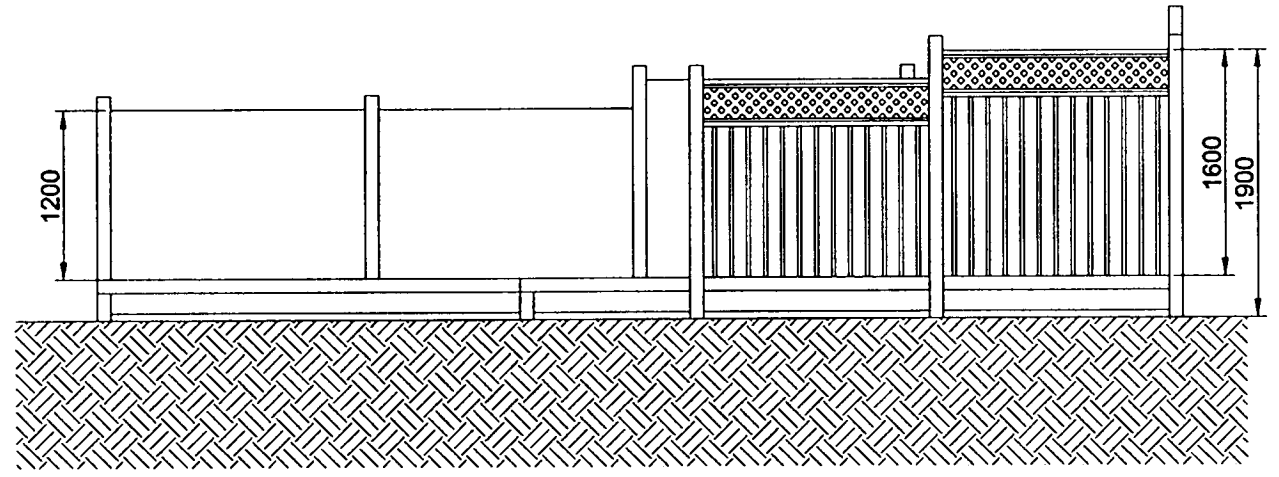


Byggingarfulltrúi  
samþykkir erindið.  
04 MAÍ 2005

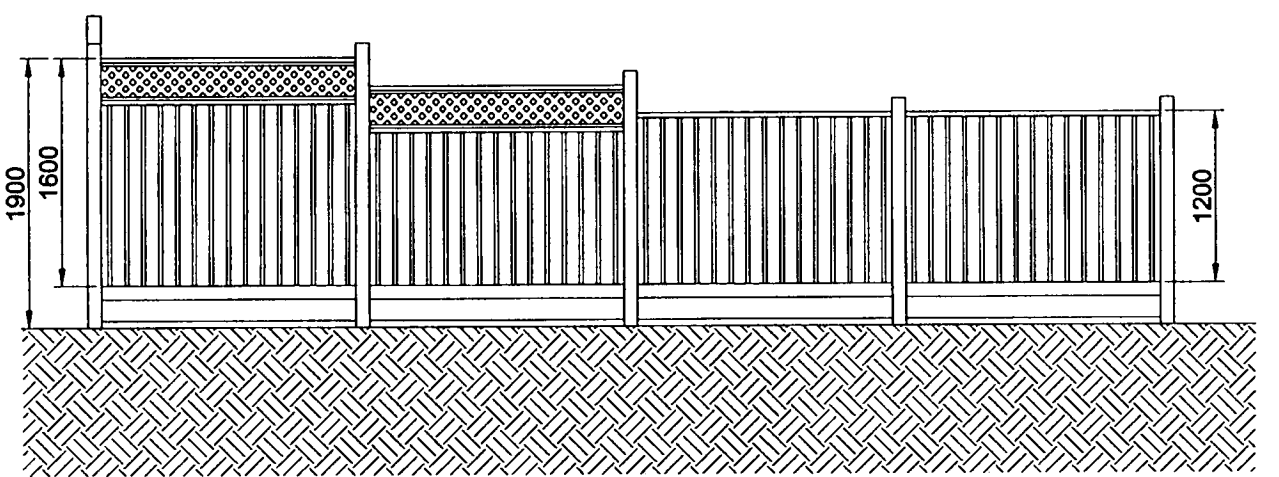
Bent skal á að samþykkt þessa erindið er byggð á forsendu þess að byggingarfulltrúi er ekki ábyrgð fyrir kostnaði byggingarinnar og að byggingarfulltrúi er ekki ábyrgð fyrir kostnaði byggingarinnar.

Byggingarfulltrúi: E. Þ. Kristjánsson  
E. Þ. Kristjánsson

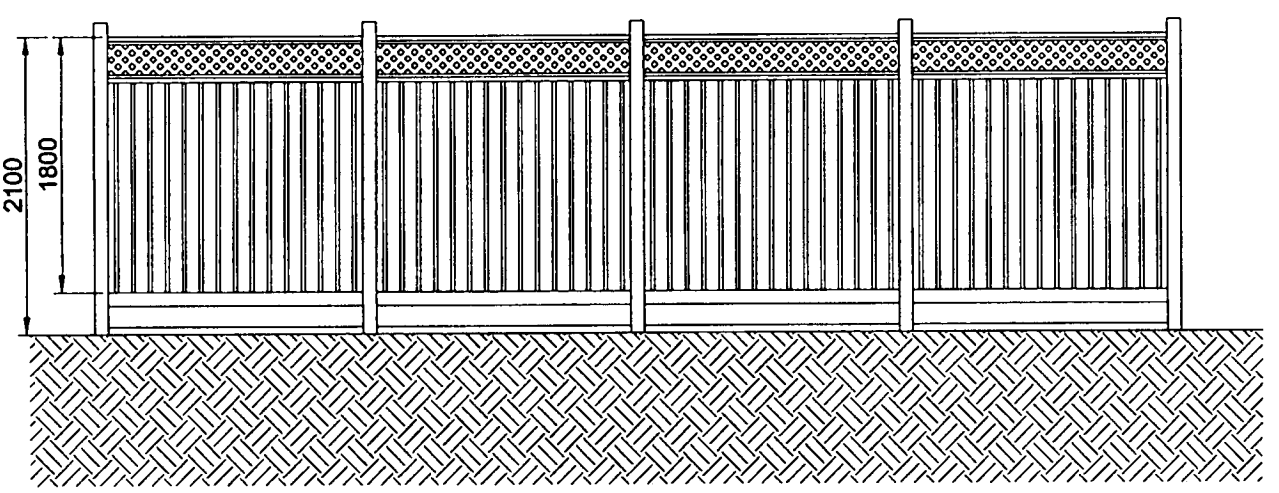
mál sólpalls og skjólveggja eru í mm



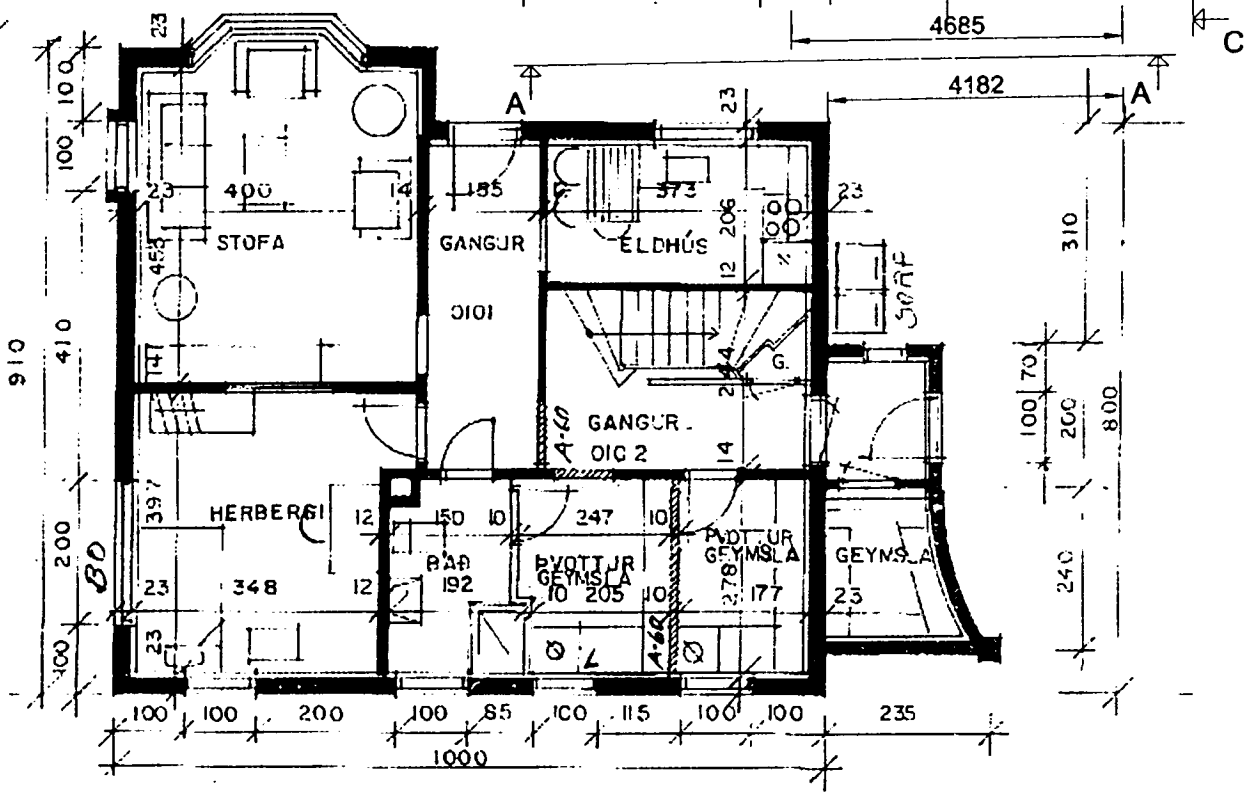
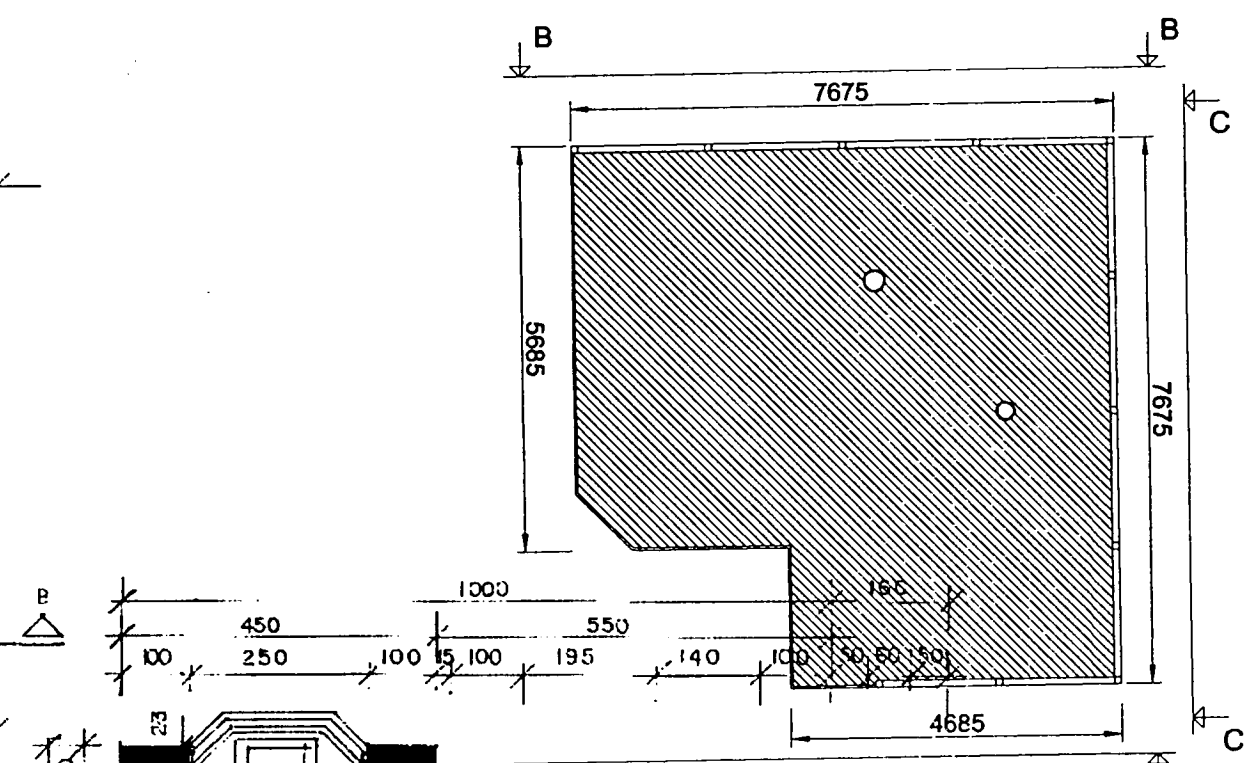
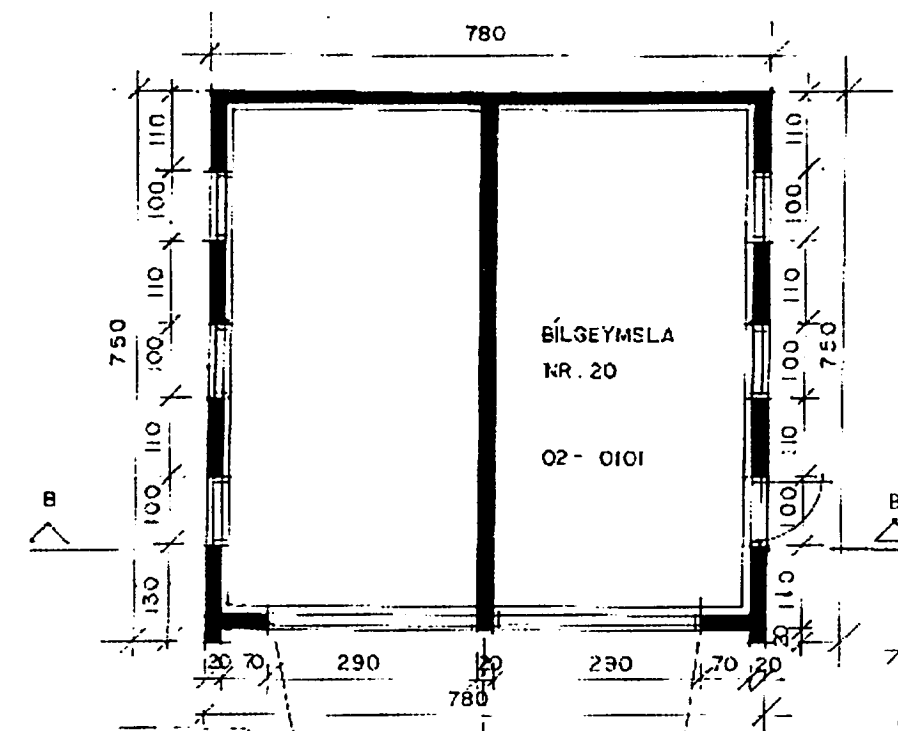
Snið A-A Mkv.: 1:50



Snið B-B Mkv.: 1:50



Snið C-C mkv.: 1:50



I. HÆÐ

Grunnmynd mkv.: 1:100

inbo Combi tel. 170364-7599