

SKÝRINGAR:

STILLINGÉ OG LOFTSKRÚPA Á ÖLLUM ÖFNUM. DANFOSS FJVR LOKAR Í ÖLLUM ÖFNUM. PÍPUR VENGULEGAR SPARTAR SVAR MÁLA MED ASFALTMÁLNINGU OG EINANGRA MED 20MM. GLEBULLARHÖLURUM OG VEFJA MED PLASTDÚK

VEGGEINANGRUN:

1,5 CM (3") PLAST Eða GLEBULL

ÞAKKINGRUN:

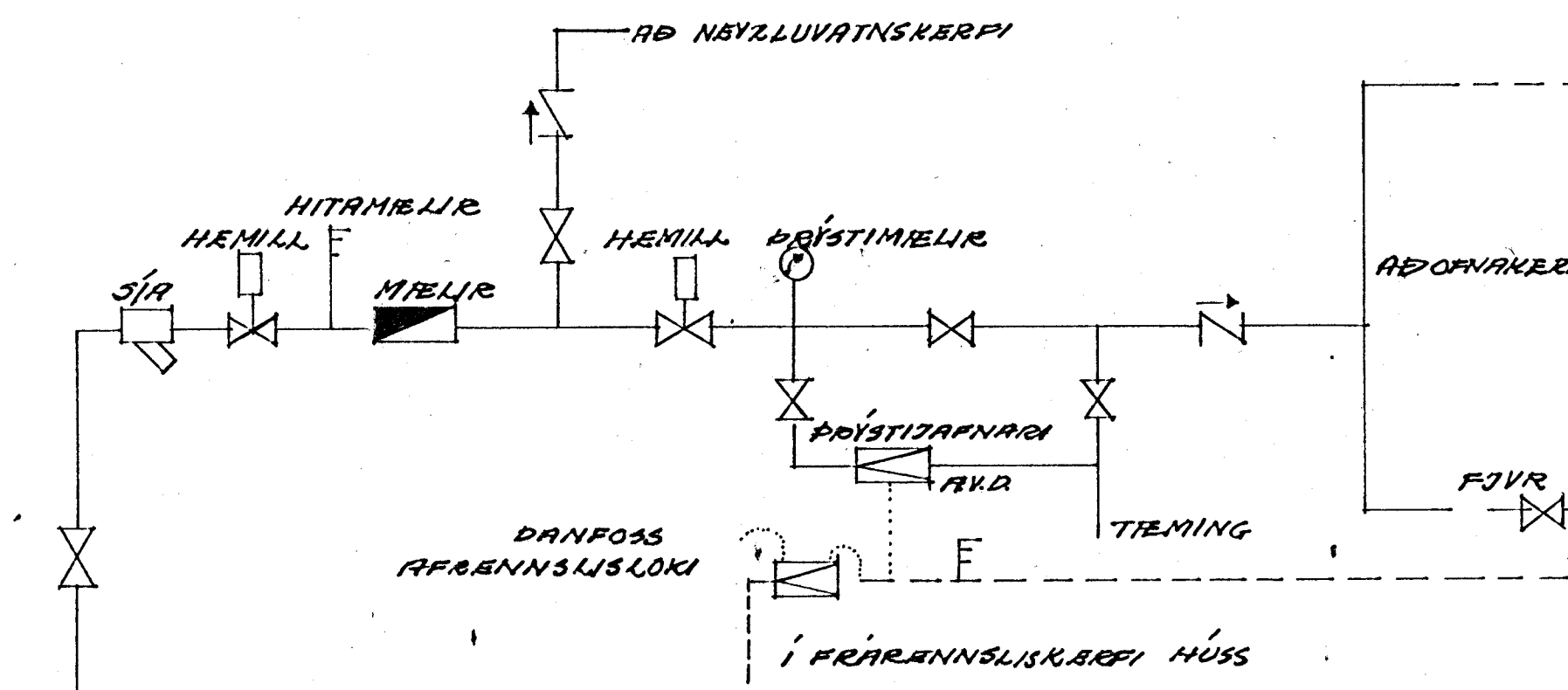
12,5 CM (5") GLEBULL  
TAKNAR RÁS  
TAKNAR ÞAKETS

ÖFNASKRÁ 4T-40°C

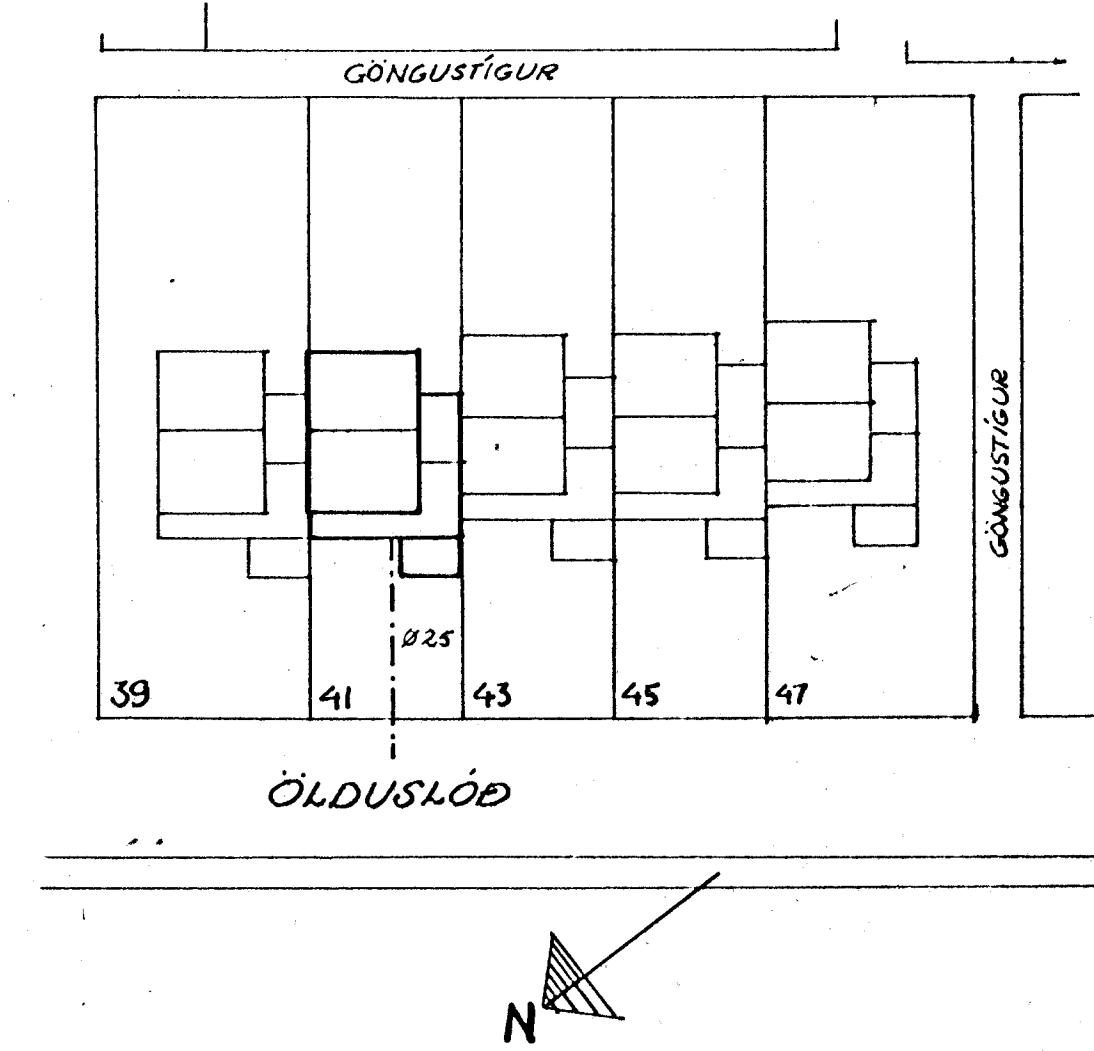
NR.	HITATAP KORNF.	HESTA LÁNGD	HESTA HÆD	TENGI	ÖFN.
001	875	2400	700	AB10	
002	685	1000	900	AB10	
003	2048	3500	1000	AB10	
004	210	1000	700	CD10	
005	589	1100	700	CD10	
006	661	1200	900	AB10	
007	393	1000	700	CD10	
101	993	3300	300	AB10	
102	559	1300	700	AB10	
103	800	600	900	CD10	
104	168	500	700	CD10	
105	232	1000	700	AB10	
106	730	800	700	AB10	
107	856	1500	700	AB10	
108	1218	2400	600	CD10	
201	1115	2400	700	AB10	
202	910	1300	700	AB10	
203	716	500	700	CD10	
204	918	1500	700	AB10	
205	1328	2400	700	CD10	
206	517	800	700	CD10	

Σ = 16721 kcal

TENGIMYND HITAVEITU



AFSTÖÐUMYND 1:500



ÖLDUSLÖÐ 41 HAFNARFIRÐI	HAFNARFIRÐI JÚN. 1982
HITALAGNIR. GRUNNMYNDIR. ÖFNASKRÁ, TENGIMYND	TÆKING NR. 4.1. REIKN. ÖFN. TÆKING. 1982
HALLDÓR HANNESSON BYGG. VÆKFR. GUNNVARSSUNDI 10, HAFN. S. 53423	

Þryggt í dkr. 83  
J.P.P.