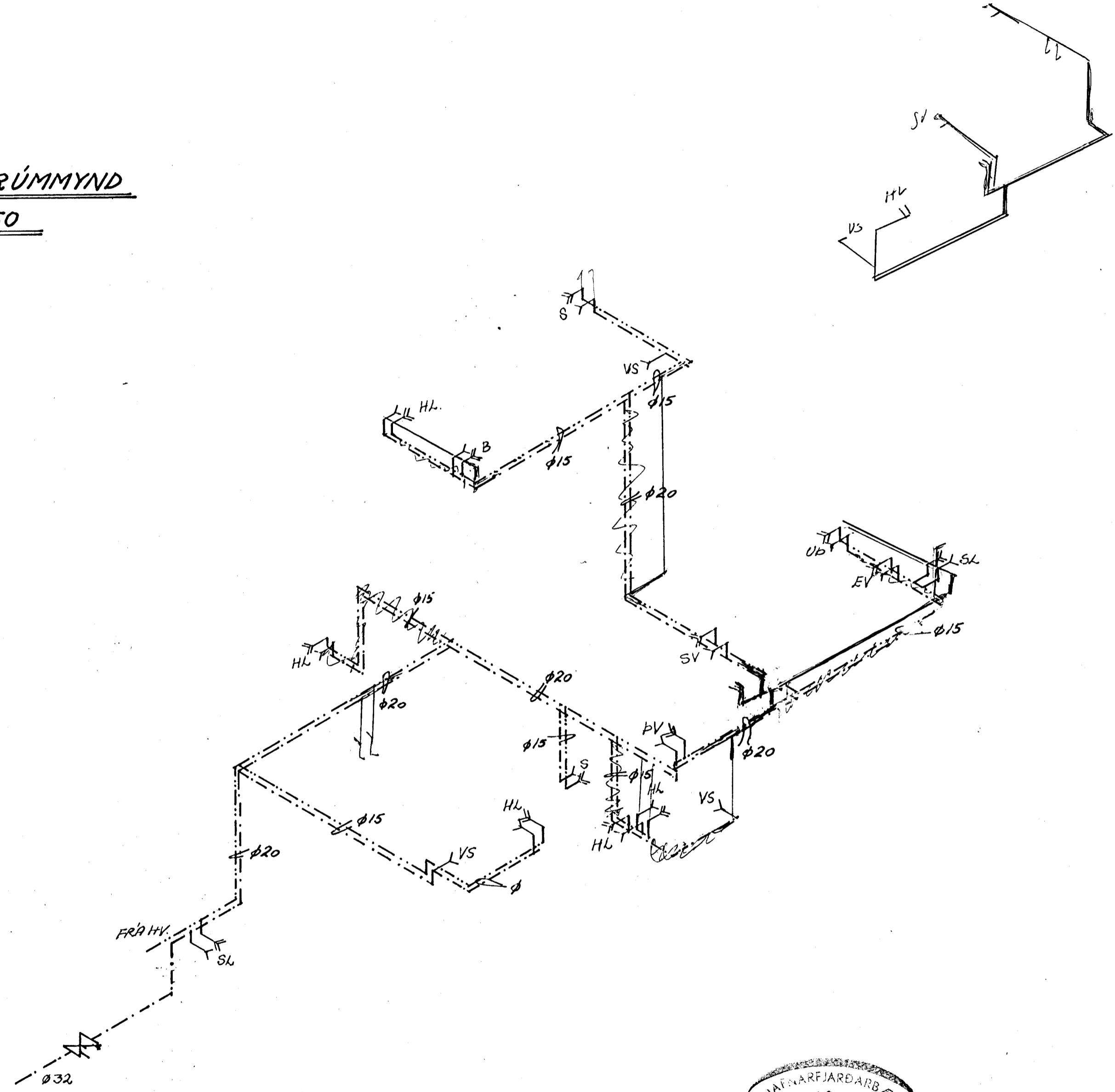
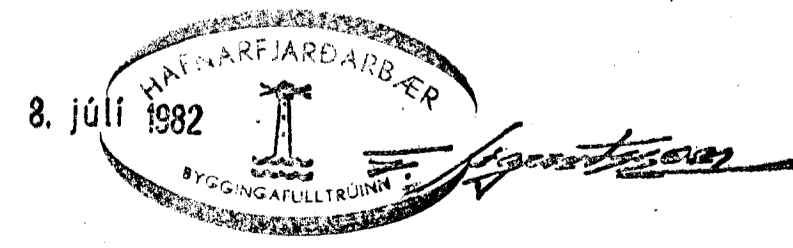


KERFI RÚMMYND
≈ 1:50



φ20 = φ 3/4"
 φ15 = φ 1/2"



| | |
|-------------------------------------------------------------------|--------------------------------------------------|
| ÖLDUSLÓD 43 HAFNARFIRDI | HAFNARF. JÚNÍ 1982 |
| VATNSLÖGN RÚMMYND | TEIKNING NR. 3.2 RÆKN. P.P. TEIKN. P.B. |
| HALLDÓR HANNESSON BYGG. VÆRKEF. GUNNARSSUNDI 10 HAFN. S 534 23 | |