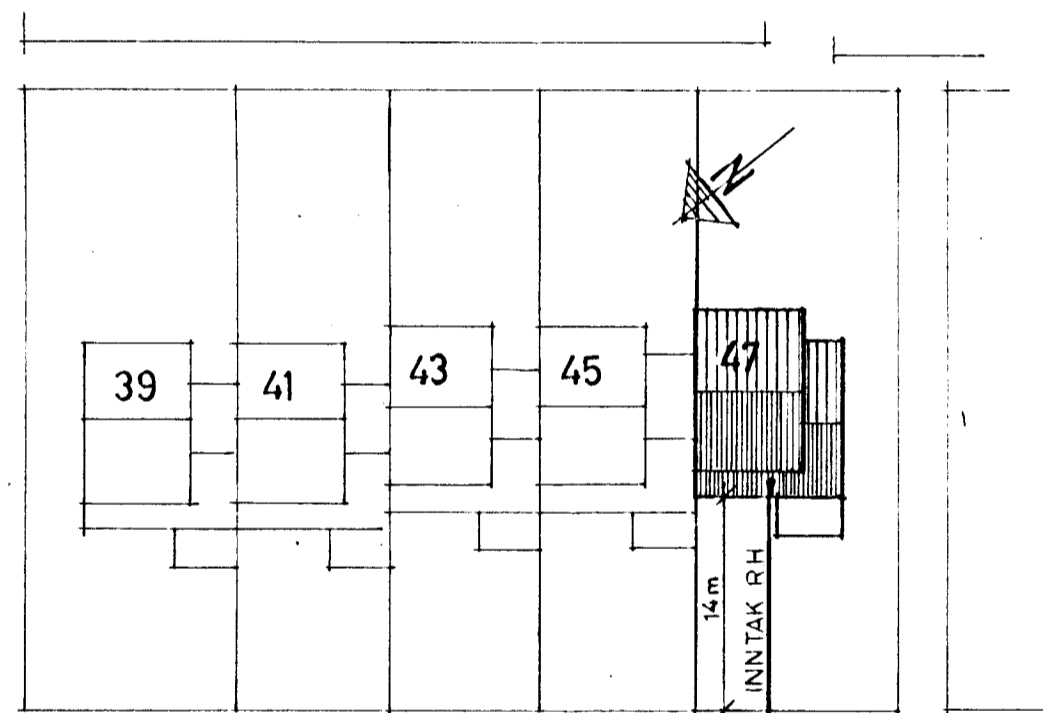


SNID 1:100

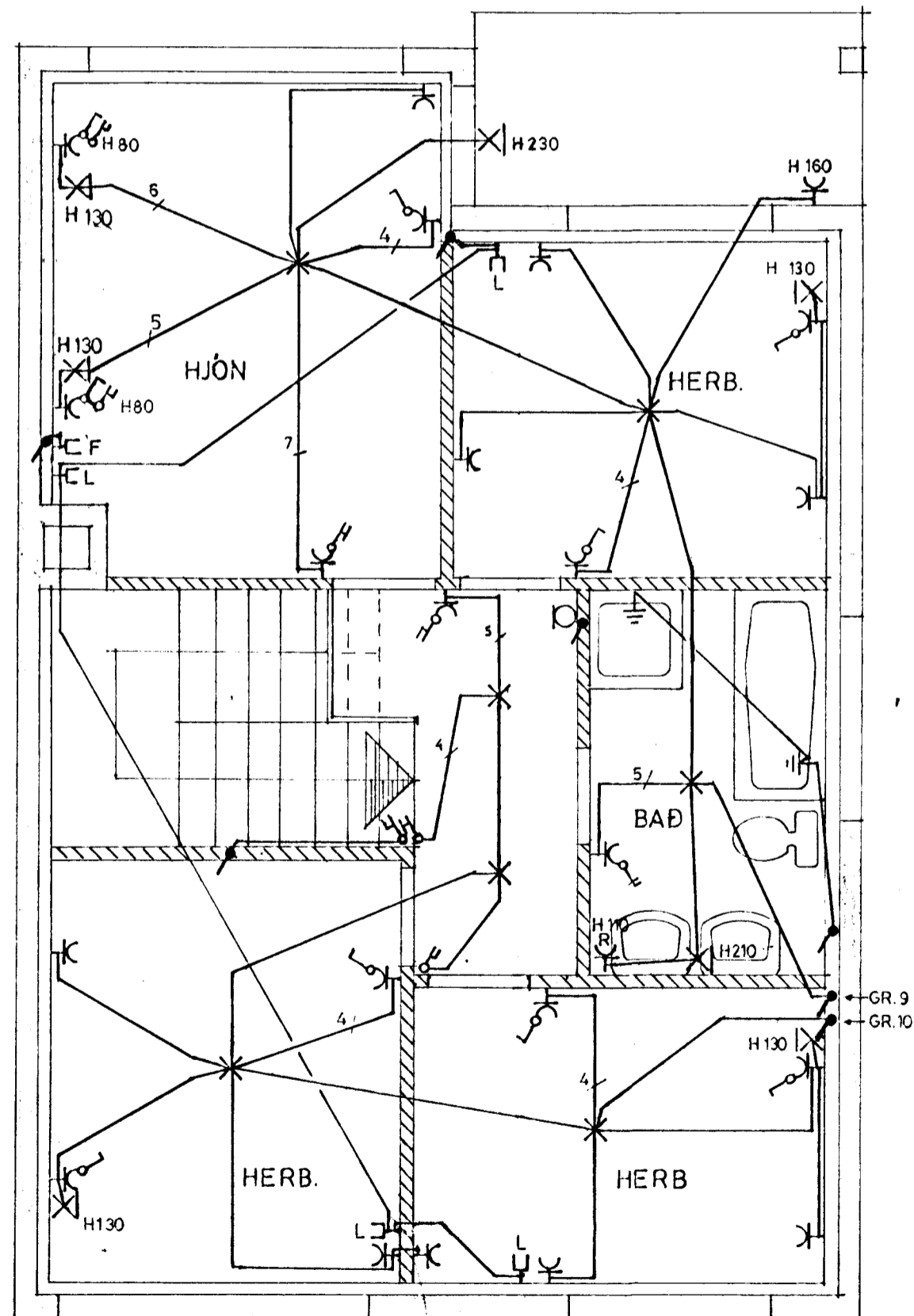


ÖLDUSLÓÐ

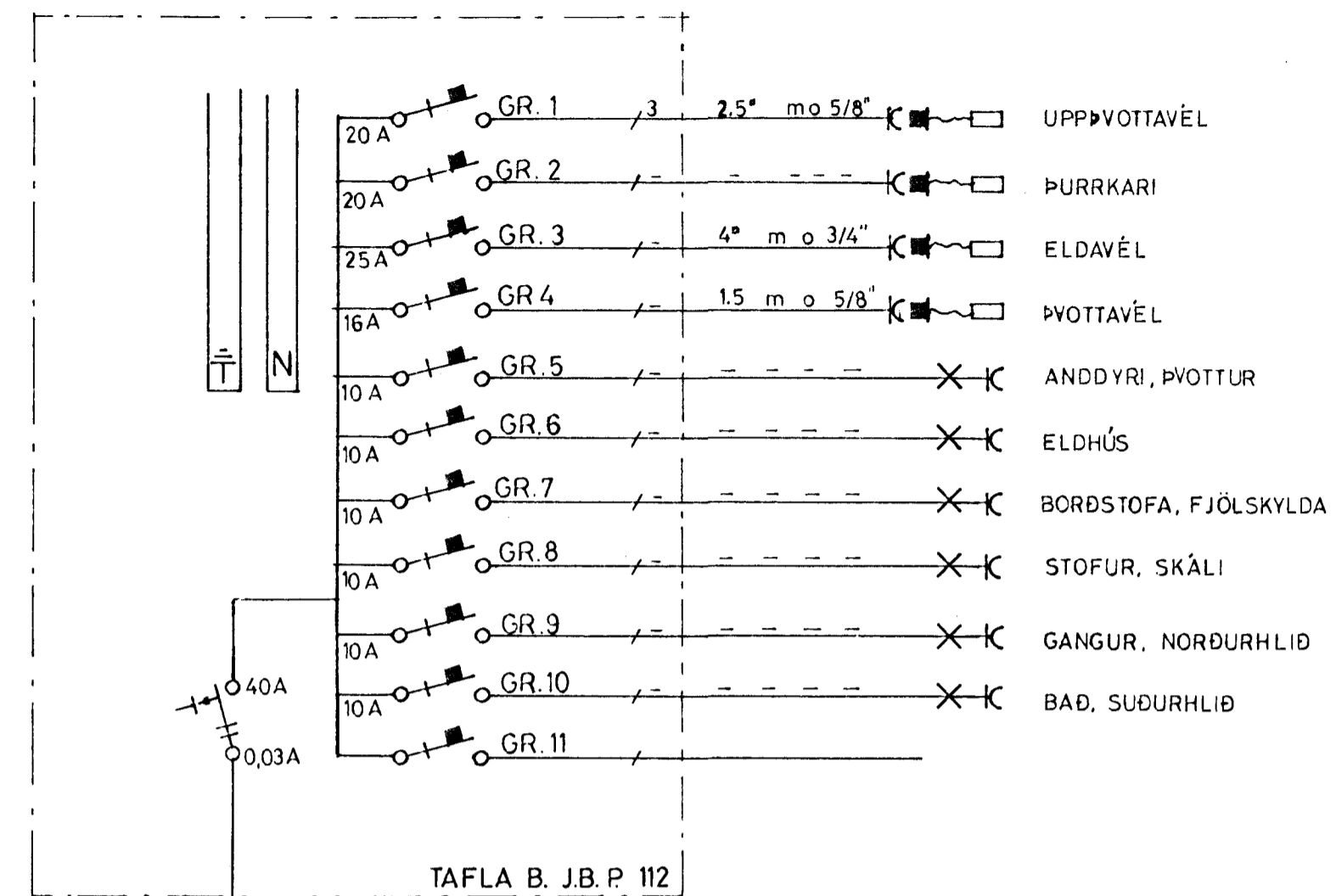
AFSTÖÐUMYND 1:500

SKÝRINGAR:

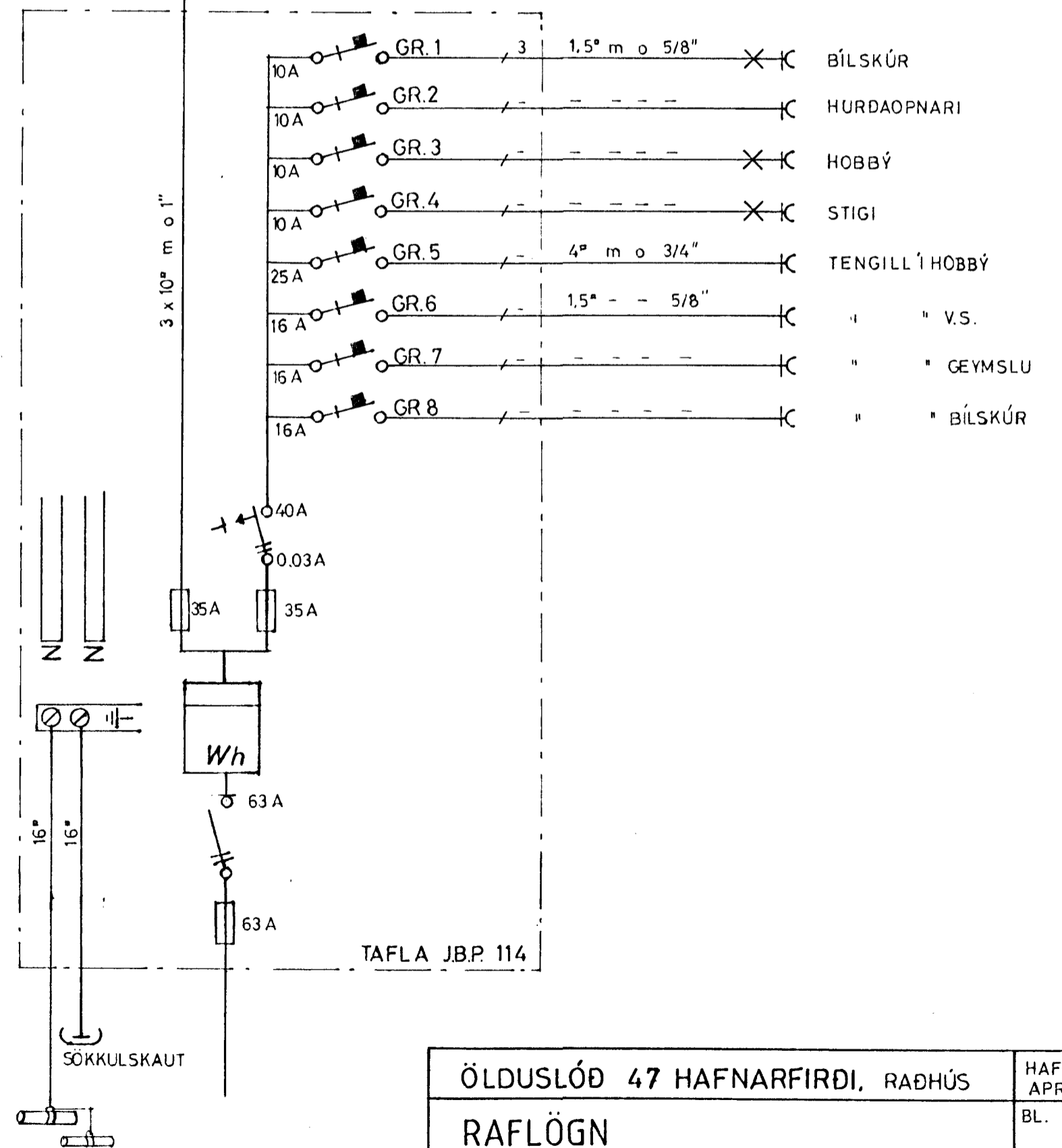
LAGNIR SKULU VERA HULDAR 5/8" PÍPULAGNIR
 OG TAUGAR 3x1,5".
 HÆÐ Á ROFUM SKAL VERA 110 SM.
 " " TENGLUM & F DÓSUM SKAL VERA 20 SM } NEMA ANNARS SÉ GETIÐ
 " " VEGGDÓSUM SKAL VERA 165 SM.
 ÖLL MÁL ERU MIÐUÐ VIÐ FULLFRÁGENGIN GÓLF
 OG Á MIÐJA DÖS.
 MÁLSTRAUMUR ROFA OG TENGLA SÉ 10A.



GRUNNMYND EFRI HÆÐAR 1:50



TAFLA B. J.B.P. 112



TAFLA J.B.P. 114

ÖLDUSLÓÐ 47 HAFNARFIRÐI, RAÐHÚS	HAFNARFIRÐI APRÍL '82
RAFLÖGN	BL. 2
GRUNNMYND, -SNID, -AFSTÖÐUM, -EINL.M.	MK. 1:50 1:100-1:500
<i>Greinar Guðmundsson</i>	TEIKN. G.G.G. - A.E.