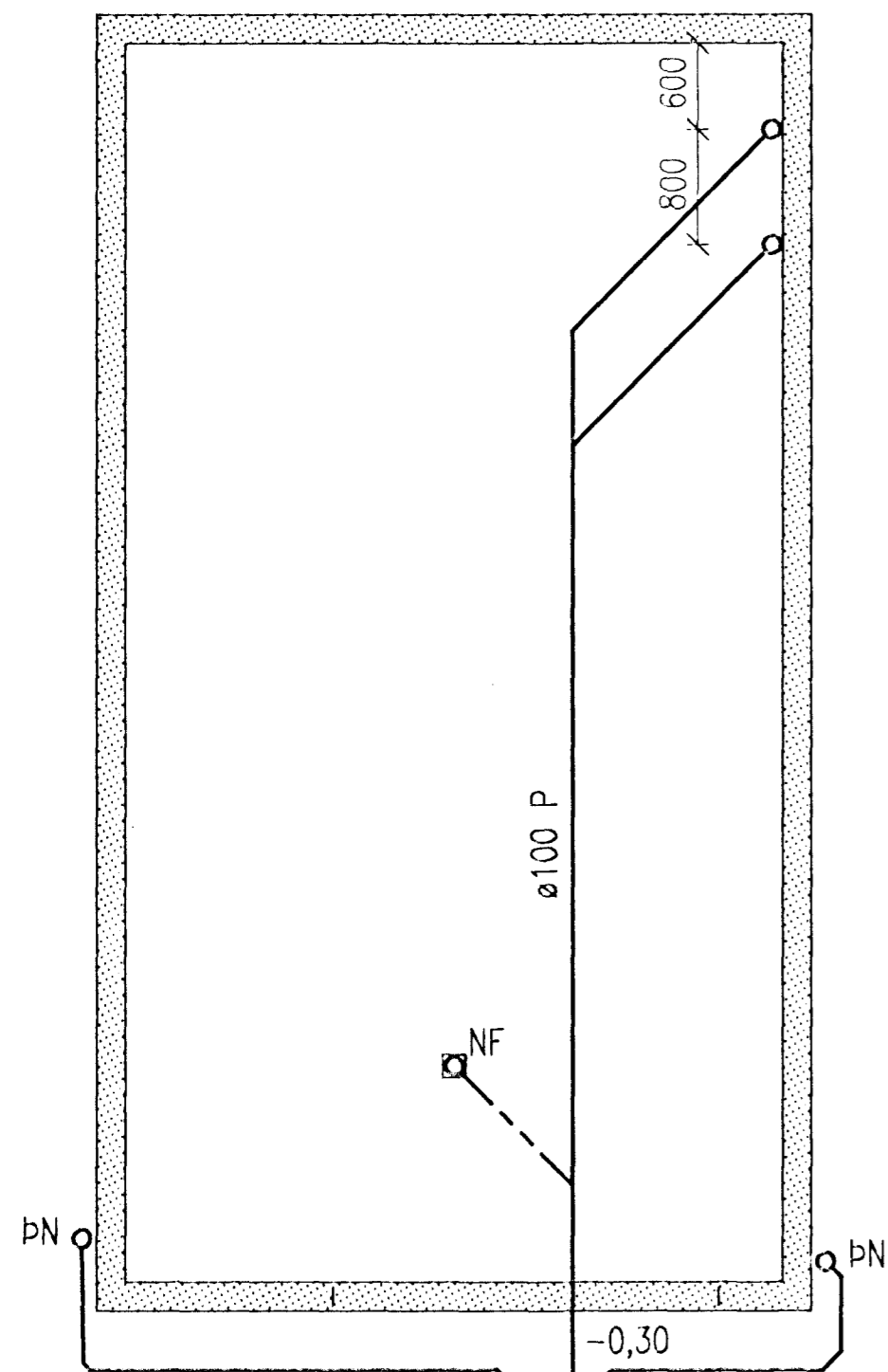


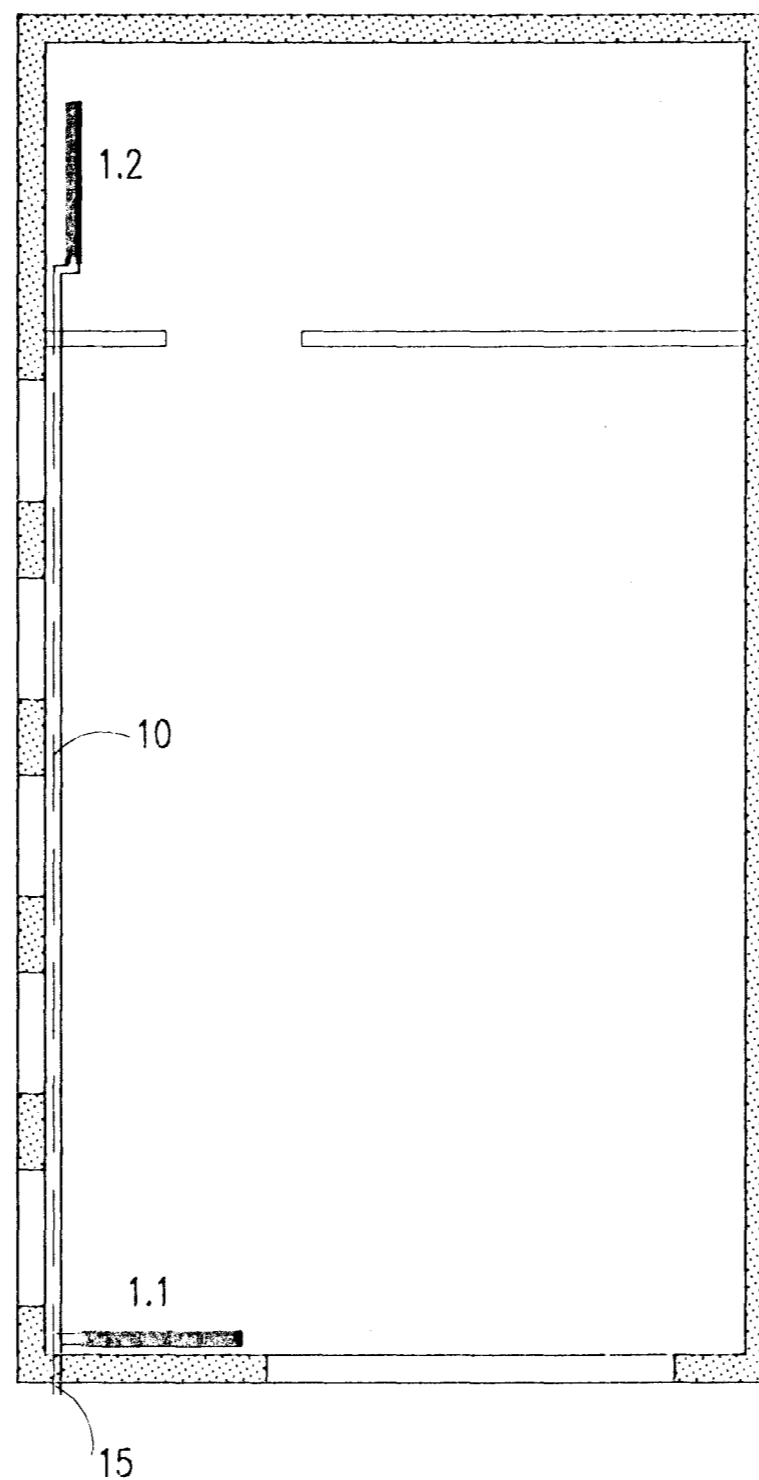
LAGNIR Í GRUNNI,, GRUNNMYND

1:50



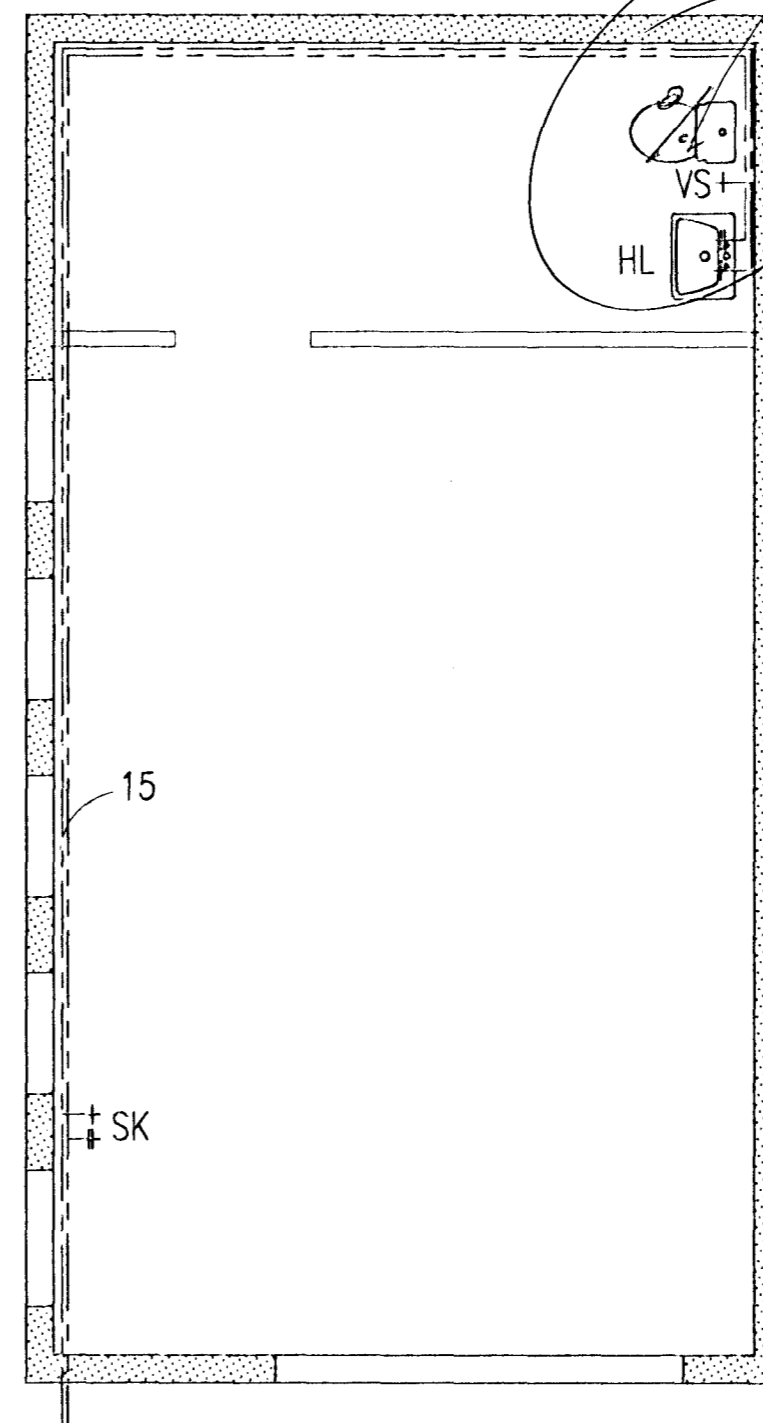
HITALAGNIR, GRUNNMYND

1:50



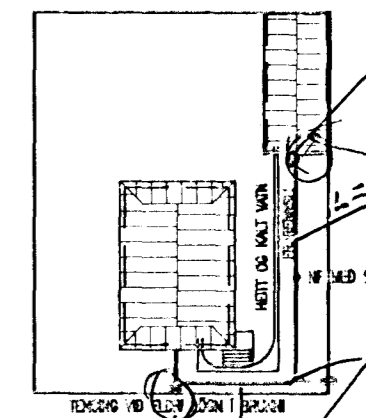
HITALAGNIR, GRUNNMYND

1:50



AFSTÖÐUMYND

1:500



H=196m
H=181.5m
L=14.7m
12.8%
7.8
Þh. kort kalli
naist
H=190m

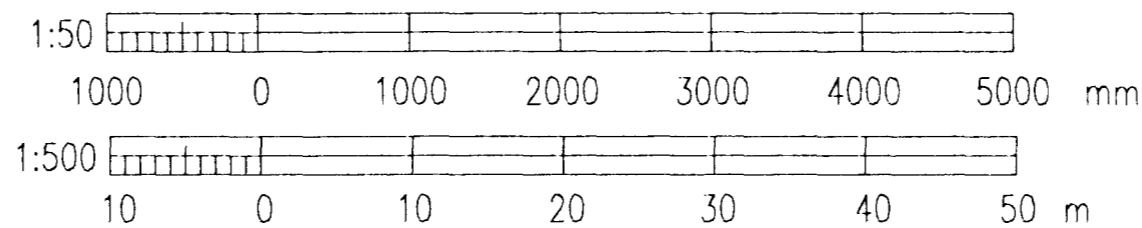
ÞAKNIDURFALL FRÁ HÚSI

ø100 P TENGIST VIÐ LÖGN FRÁ HÚSI
 SJA AFSTÖÐUMYND

SKÝRINGAR

LEGGJA SKAL ø 65 PEH-RÖR FRÁ HÚSI OG
 INN AÐ BÍLSKÚR TIL ÍDRÁTTAR KALDAVATNSHEIMÆÐ
 HEITT VATN TIL HITUNAR OG NEYSLU SKAL LEGGJA
 Í EINANGRUDU STÁLRORI MILLI HÚSS OG SKÚRS.

FRÁRENNSLIÖGN SKAL LEGGJA MEÐ JÖFNUM
 HALLA MILLI BÍLSKÚRS OG TENGINGAR VIÐ
 ELDRI LÖGN. TENGING SKAL GERAST Í BRUNNI



				Kristján Sigurbjarnarson verkfræðingur Leirutanga 19 270 Mosfellsbæ sími 667319		ÖLDUSLÓÐ 6, HAFNARFIRÐI	
2.01		B2	20/6 '94	TENGING FRÁRENNSLIS	K.S.	BÍLSKÚR	
		B1	10/5 '93	BREIKKUN BÍLSKÚRS	K.S.	LAGNIR	
						GRUNNMYND	
Tel. nr. 11visun á teikningu		Br.	Dags	Ö. greitt	Sp.	K.S.	K.S.
						AGÚST 1992	
						92.01	
						2.02 B2	