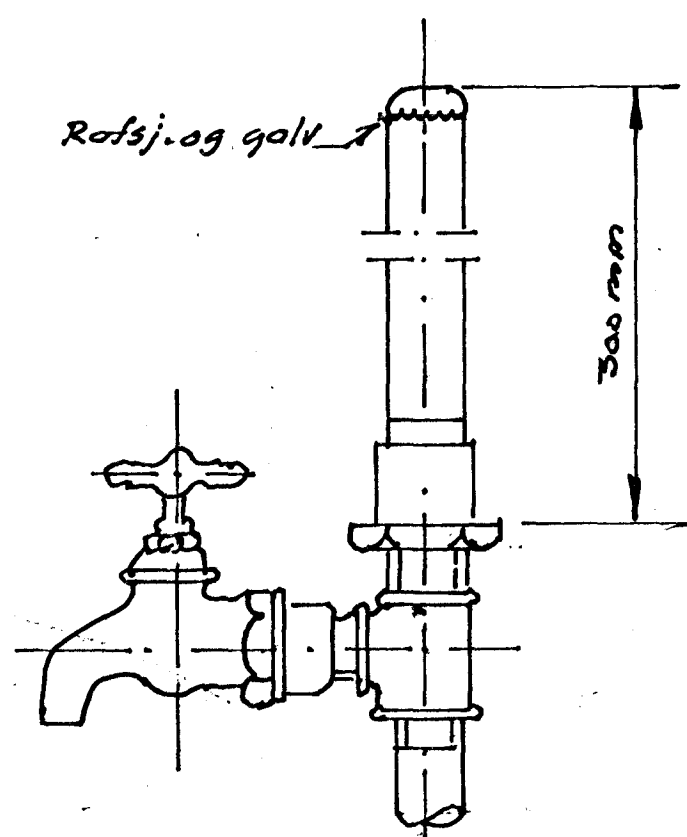
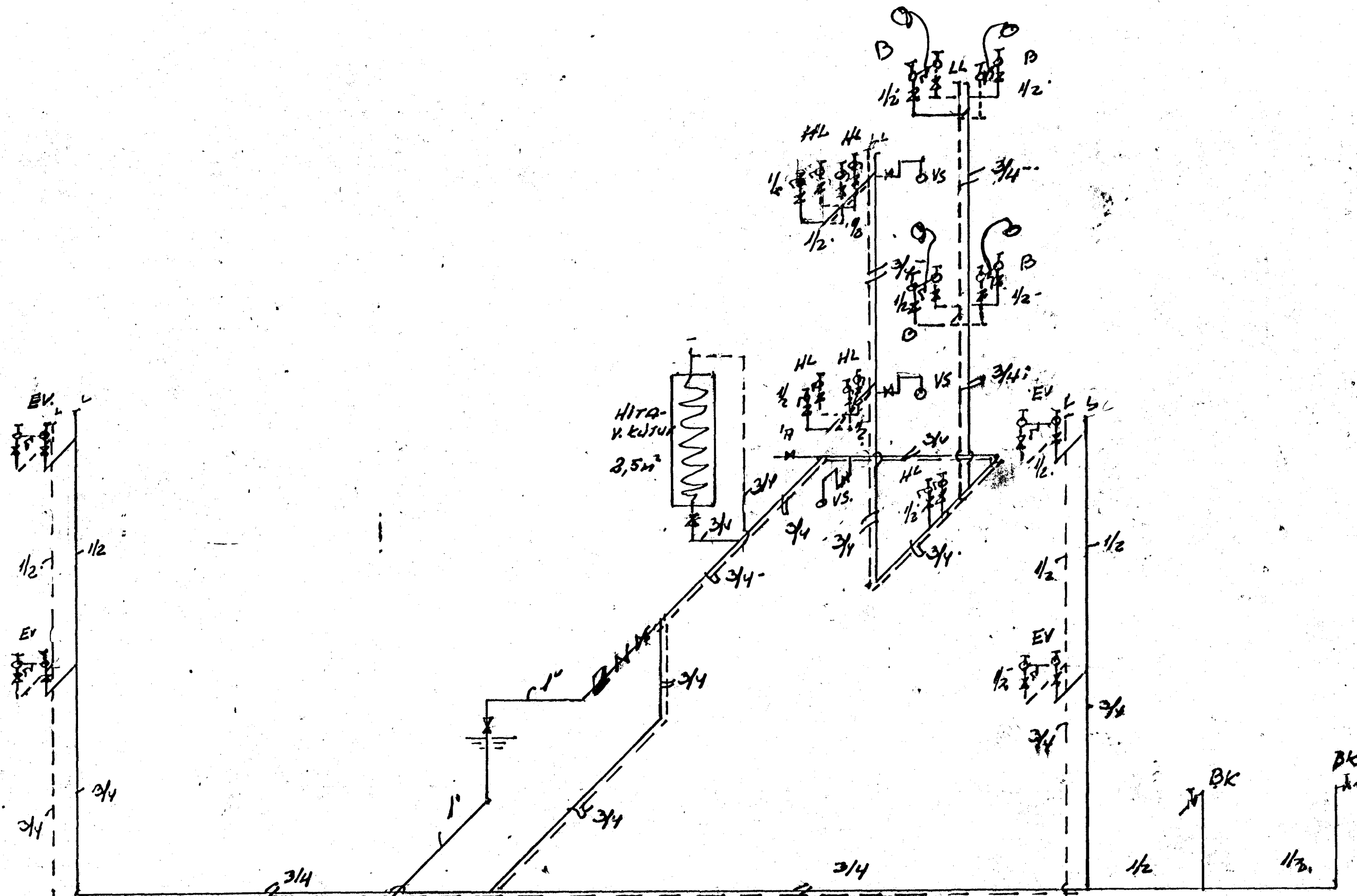
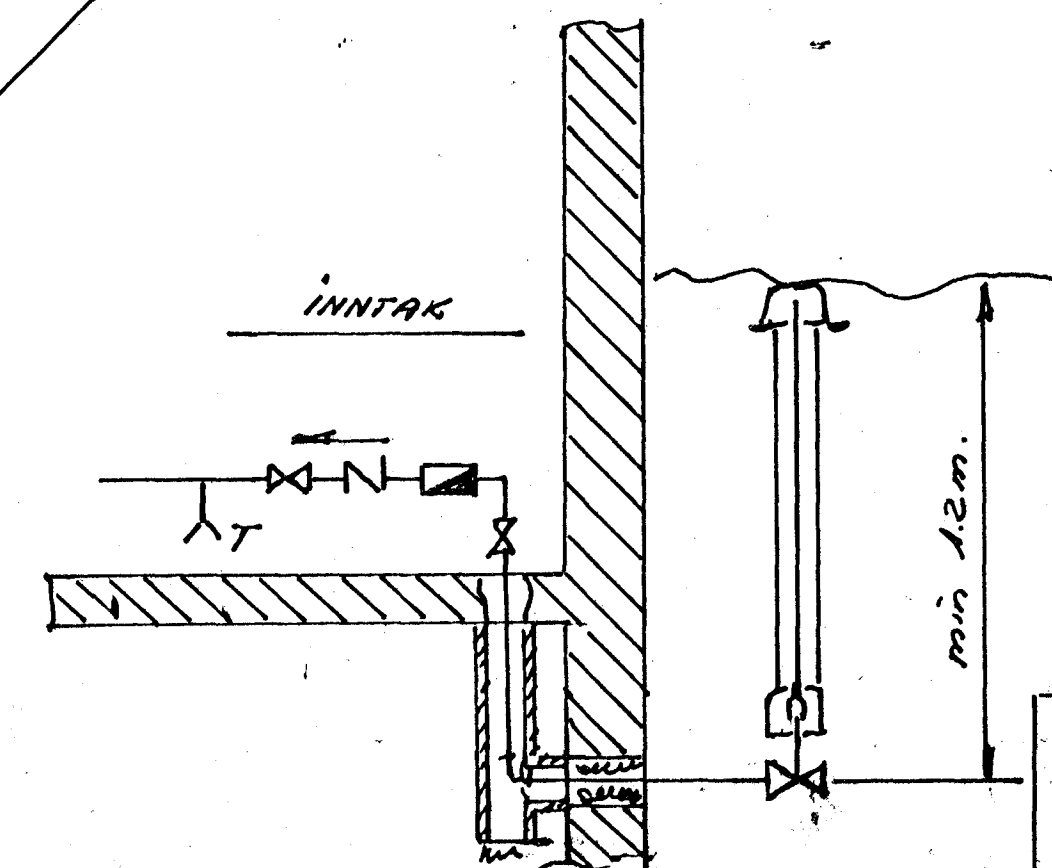


AFLA YFIR TÖPPUNARSTADI

ST	NAFN	Ejöldi	Kaldkranar			Heitkranar		
			Vidd mm	Topp- umr. Einingar	Vidd mm	Topp- umr. einingar		
HL	Handlaugar	5	15	5	15	-	5	
Þ	Þaðkör	2	15	2	15		2	
St	Steypiböð							
EV	Eldhúsvaskar	4	15	4	15		4	
BV	Þvottahúskranar	1	15	1	15		1	
UK	Úti kranar							
'A	Afyllihonar	1	15	1				
SKV	Áðrir kranar	2	15	2				
Alls								
5	Solerniskassar	5		5				
10	Solernis byssur							
Samtals				20			12	
Önnur tak.								
1	Þvottavél							
2								
3								
4								
Samtals töppunareiningar				20+12 = 32				
Vidd borhana								
Vidd heimadar				1"				
Í gótu er								



Löftþúdi L  
 Efst á öllum löðreddum  
 stotnum skal vera 300mm  
 hár löftþúdi, þvermál  
 jafnt og sverasti hluti  
 stotsins talið frá  
 greiningu við aðfariskað.  
 Einnig skal vera samkenar  
 löftþúdi á hliðargreinum  
 sem lengri eru en 40cm  
 þvermál jafnt og sverasti  
 hluti hliðargreinar.



- ATHUGABEMDIR!
- Pipur útonhúss skulu þikadur með asfalt primer og síðan með heitri asfalti vatðar með hessionetriga og síðan þikadur á ný.
  - Pipur í raufum innanhúss skulu málaðar með asfaltmálningu, einangraðar með 2cm plast holkum eða öðru jafngöðu og vatðar með sisal pappa. Pipur í gólfraufum skal þikadur sama hátt og pipur útonhúss.
  - Sýnilegar pipur skal einangra með sisal pappa og striga og dúmala þar síðan.

ÖLDUTÚN 13 HE.	Kvaid.	DAGS.	1/3%
		TEKN	100
VATN		ATH	
KOLBRINN JÓNSSON,	TEKN. NR.	7009	
TEKNIEB. HTEI	BL. NR.	3	