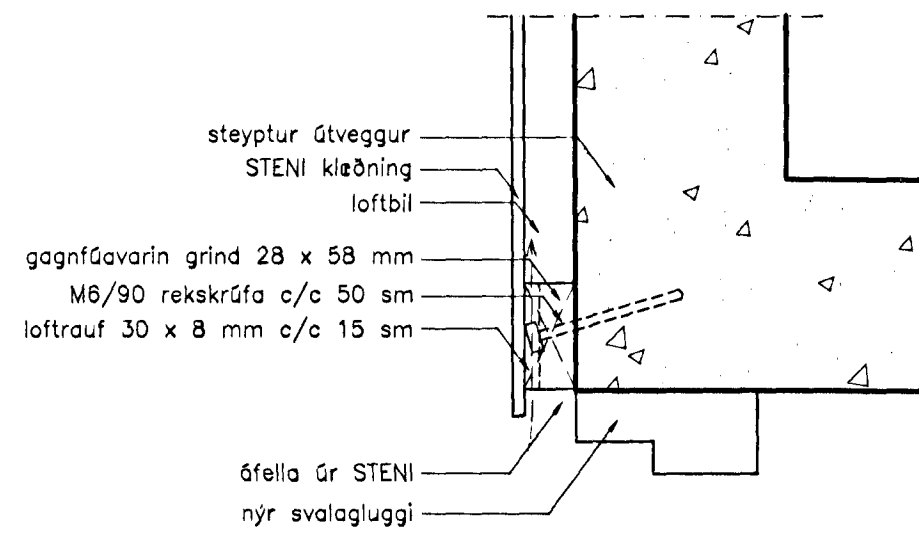
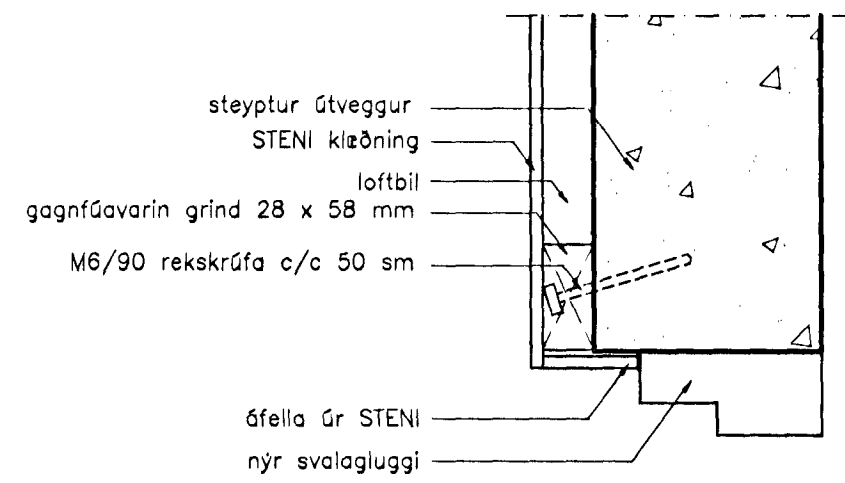


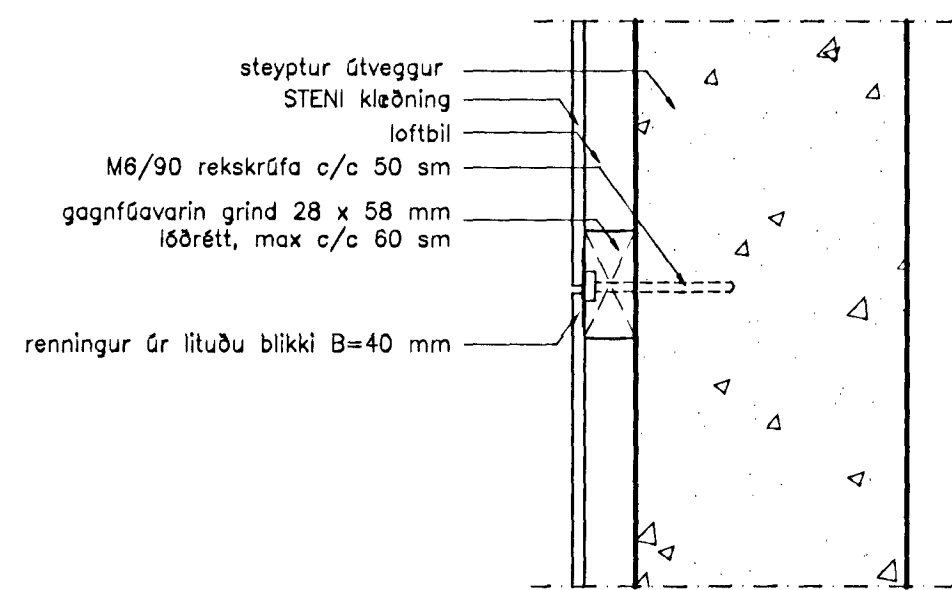
DEILI 1 (frágangur við neðri brún klæðningar)  
mkv. 1:5



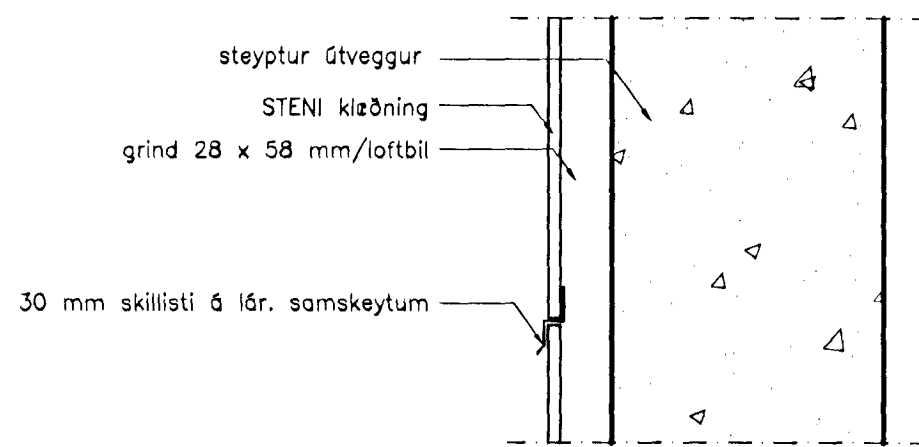
DEILI 2 (frágangur yfir gluggum)  
mkv. 1:5



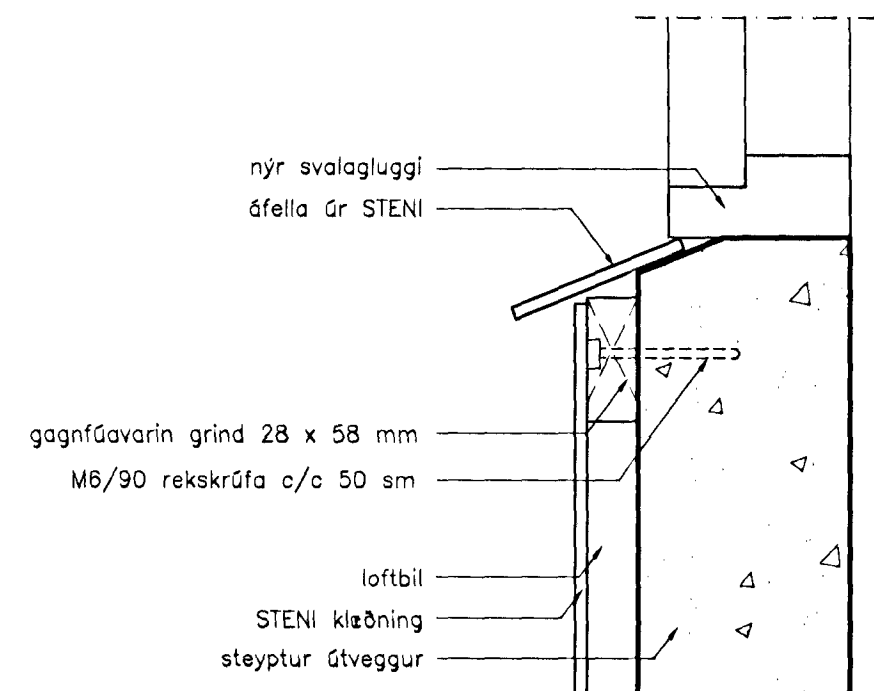
DEILI 3 (frágangur á gluggahlíðum)  
mkv. 1:5



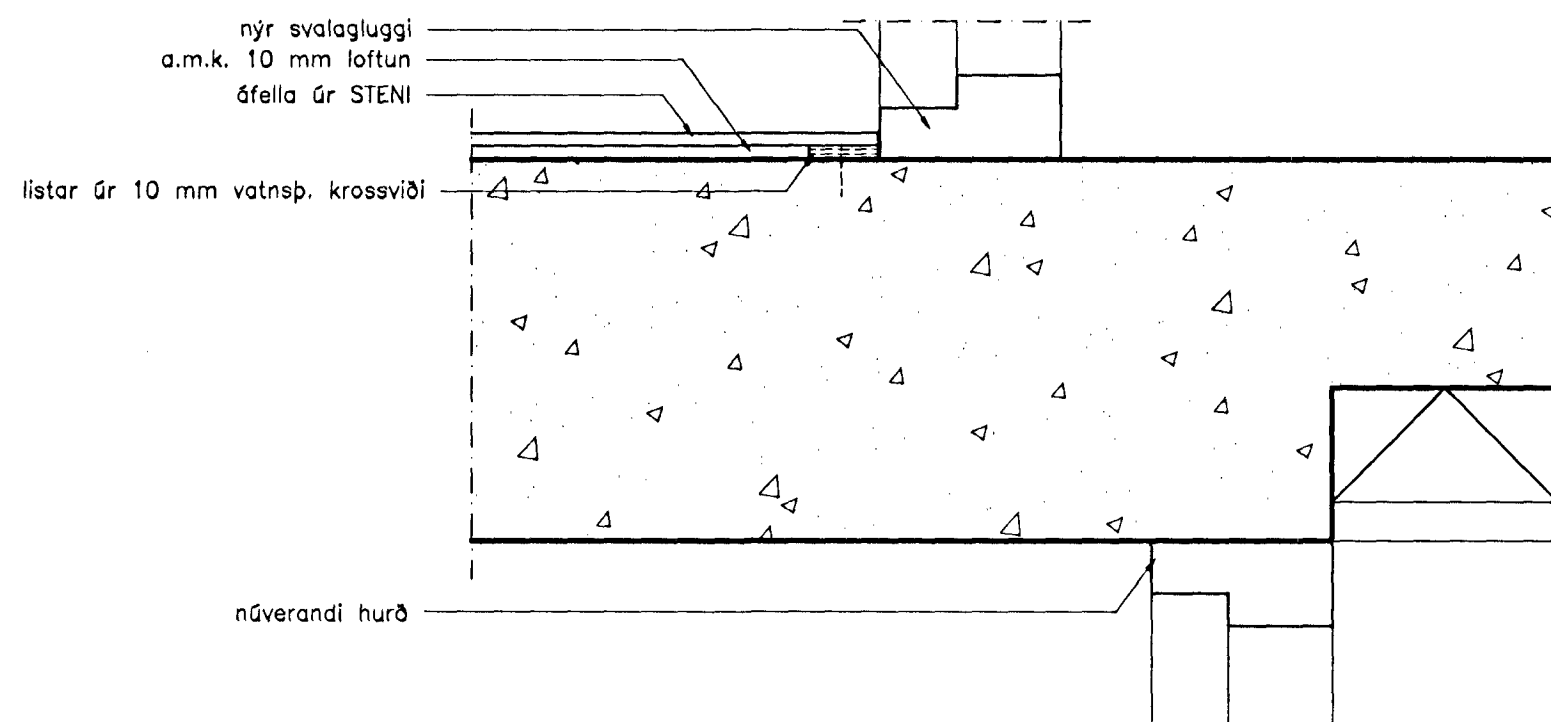
DEILI 4 (frágangur á lóðréttum plötuskeytum)  
mkv. 1:5



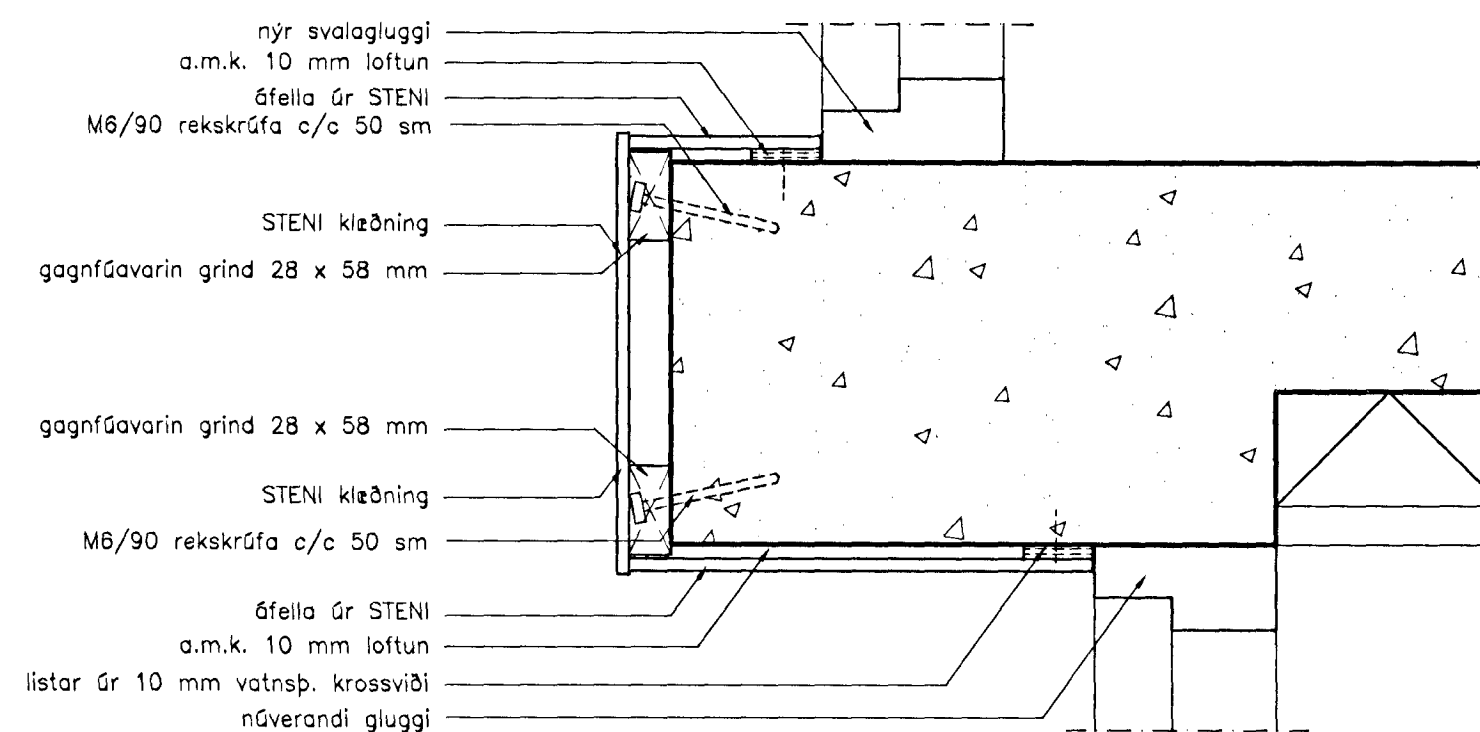
DEILI 5 (frágangur á láréttum plötuskeytum)  
mkv. 1:5



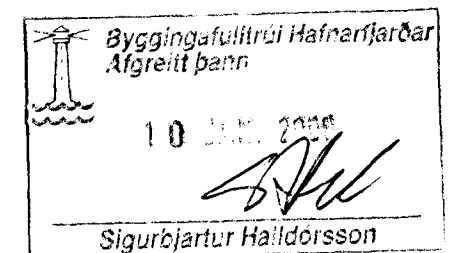
DEILI 6 (frágangur undir gluggum)  
mkv. 1:5



DEILI 7 (frágangur við svalaglugga og anddyri, 1. hæð)  
mkv. 1:5



DEILI 8 (frágangur á súlum milli glugga, suð-austur hlíð)  
mkv. 1:5



Br. nr.	Dags.	Af.	Breyting
Ⓐ			
Ⓑ			
Ⓒ			
Ⓓ			



ARMÚLI 36, 108 REYKJAVÍK, Sími 568-8866, Fax 568-8878  
 Þorsteinn Friðbjólfsson, Magnús P. Guðmundsson,  
 byggingateknifræðingur, innanhússarkitekt.  
 Kt. 211055-5299 Kt. 240654-5559

**ÖLDUTÚN 12**  
**HAFNARFIRÐI**

Teikningarheiti: Utanhússklæðning og lokun svala  
Deilimyndir

Dags. 04.08.1998 Kvarði 1:5

Hannað PF Teiknað PP Samp. *Handwritten signature*

Verknr. 98-910 Teikn.nr. 401 Breyt.nr.