

Nýr bílskúr 1:100

Samþykkt þann
23 FEB. 2005
Byggingarráðgjafi: Hafnarfirði
F.h. Kristján Pólarinsson

KJP

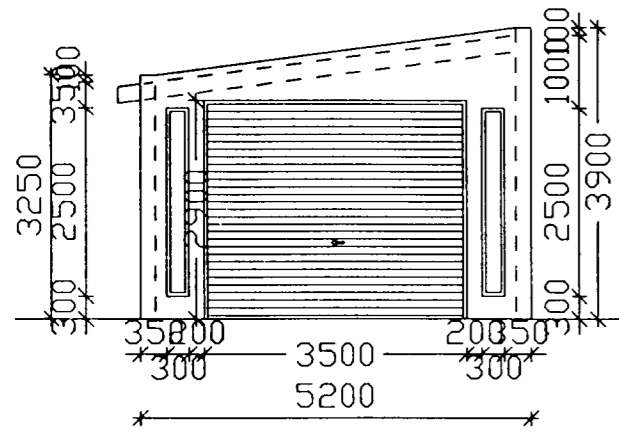
ASKILIÐ,
SJA BOKUN

í sértekningu með gæma grein fyrir loftþrestingum

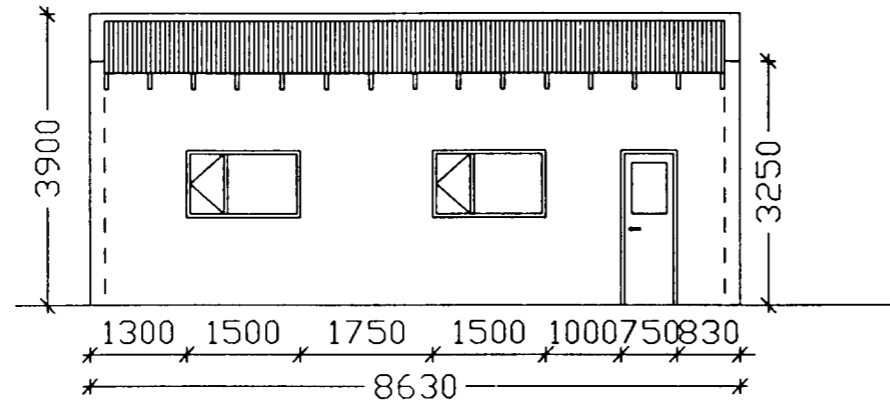
Byggingarlýsing: í grynju.

Bílskúrinn er úr steinsteypu og með bárujárnslæddu timburpaki. Einangrun í þaki er 200 mm léttull, veggir eru einangraðir að innanverðu með 75 mm þéttull, gólf með 75 mm polystyrene með rúmpýngd $\geq 25 \text{ kg/m}^3$, undir gólfplötu. Þaksperrur eru 50x225, c/c 600 mm. Tvöfalt gler í gluggum.

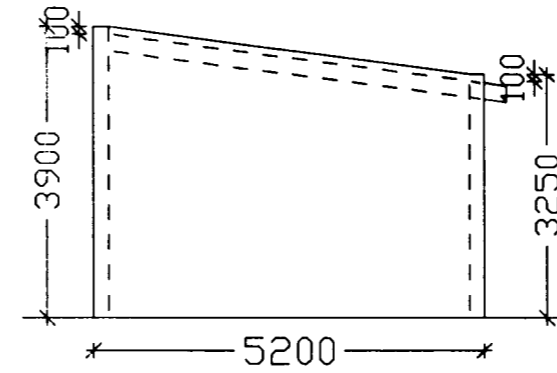
Framhlið



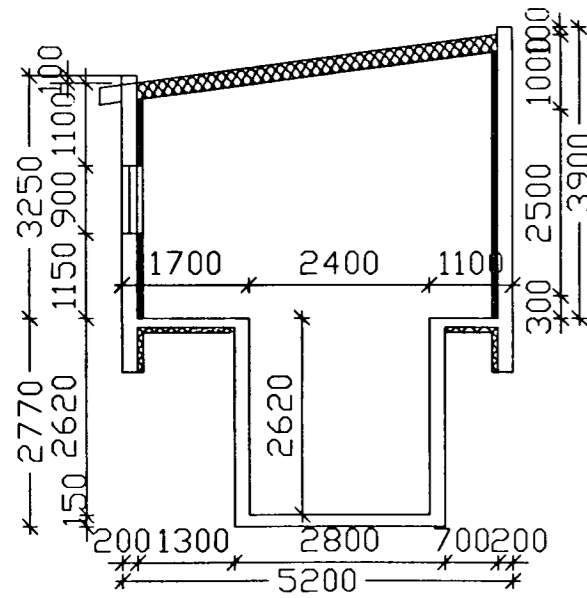
Hlið að garði



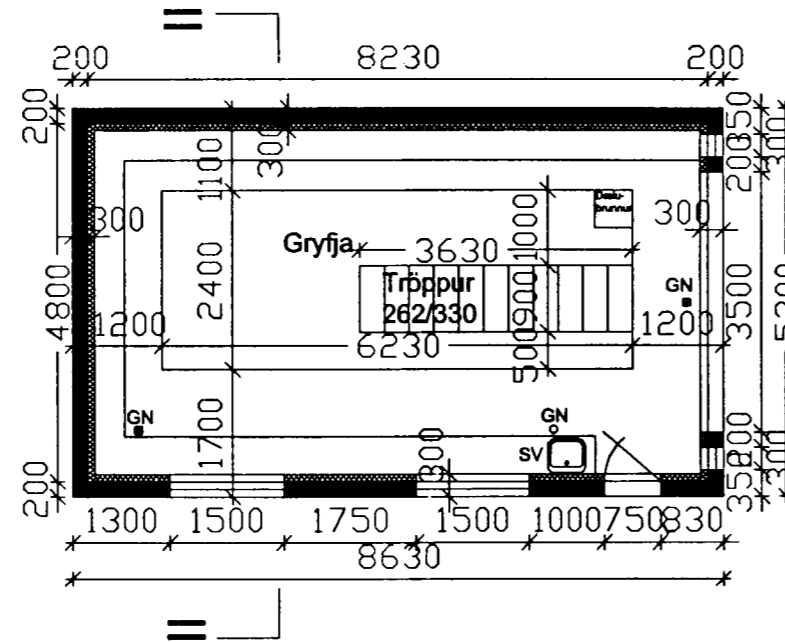
Bakhlið



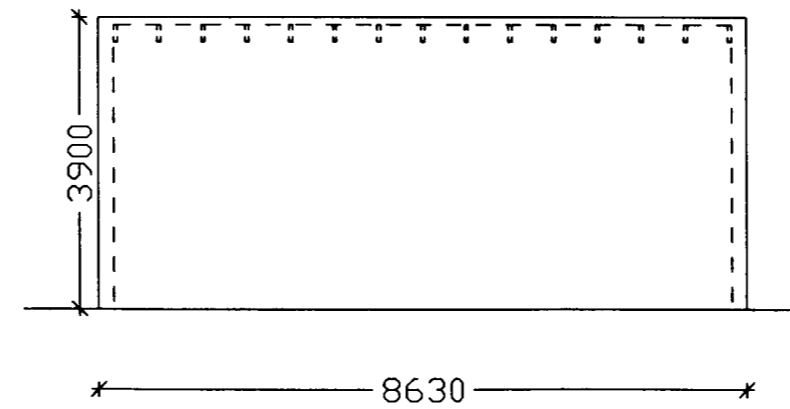
Snið II - II



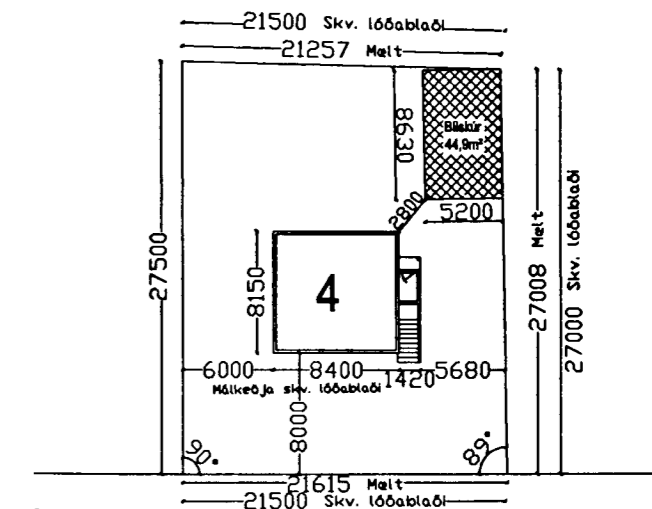
Grunnmynd



Hlið að Öldutúni 2

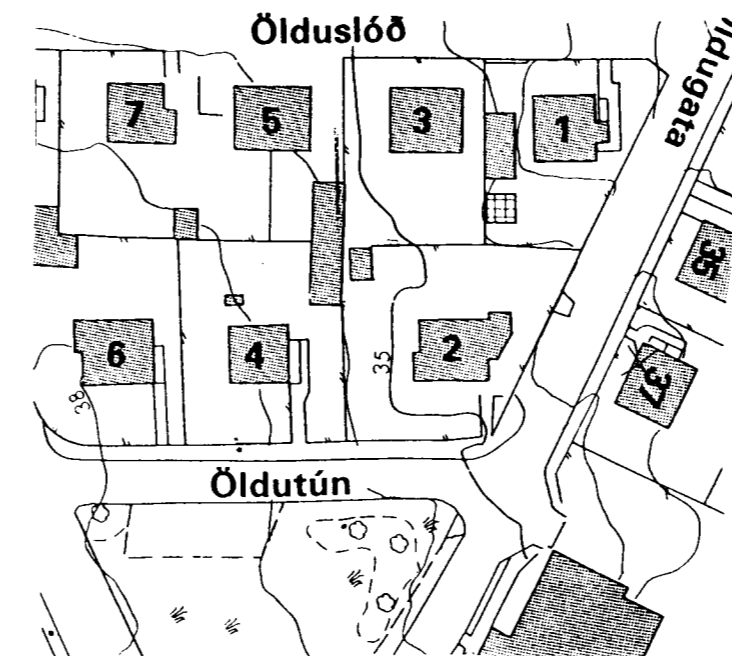


Afstöðumynd 1:500



Afstaða til næstu lóða og gatna 1:1000

Öldutún



Skráningartala: Öldutún 4 Hafnarfirði				Skrásetjari: Halldór Hannesson													
Landnúmer: 123095				Kennitala: 141139 2159													
Matshlutanúmer: 02				Dags: 6.12.2003													
Uppskipting og lýsing				Stærðir													
D0	D1	D2	D3	D4	D5	D5M	D6	D7	D8	D9	D10a	D10b	D11	D12	D16	Rekintala	D17
Lokun	Rými	Nokun	Höfuð- flokun	Eignar- háld	Bætur	Miljufot	Stig	Op	Brútfot	Brútfot	Salarháð	Salarháð	Brútfot	Netfot	Bir fatarmál	skiptarúmmál	Slepta
	háð-roð	tekt			m²	m²	m²	m²	m²	sh < 1.8	mm	max	rummál m³	m²	m²		rummál m³
		Matshluti			44,9	0,0	0,0	0,0	44,9	0,0			218,4	36,9	44,9		117,798
		Botn											9,0				
A	00	kjallari			18,6	0,0	3,3	0,0	18,6	0,0	2,62	2,62	48,7	14,9	18,6	2,62	39,038
	0001	gryfja	B	0101													
A	01	1. hæð															
A	0101	bilgæmsla	B	0101	44,9	0,0	0,0	14,9	44,9	0,0	3,25	3,90	160,7	22,0	30,0	3,58	78,760

6/12/03 Halldór Hannesson

Breyting 25. okt. 2003: Nýtt: Gryfja undir gólfi

VERKFRÆÐISTOFA HALLDÓRS HANNESSONAR S.5654355
GUNNARSSUNDI 10 HAFNARFIRÐI

ÖLDUTÚN 4, HAFNARFIRÐI

NÝR BÍLSKÚR

Eldri bílskúr rifinn

Verk: Öldutún 4 Blað nr.: 1 Dags: 6. des. 2003

Mkv. 1 : 100
Reknað: H H
Telknað: H H
Kt. hönnuðar: 141139-2159
Breytt: 25. okt. 2003