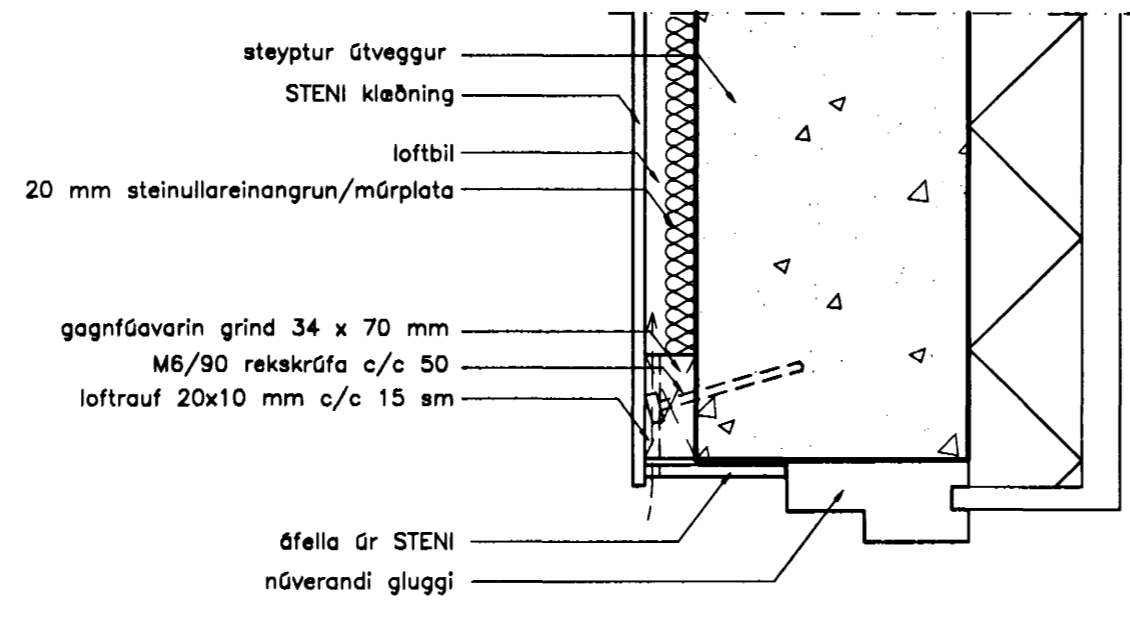
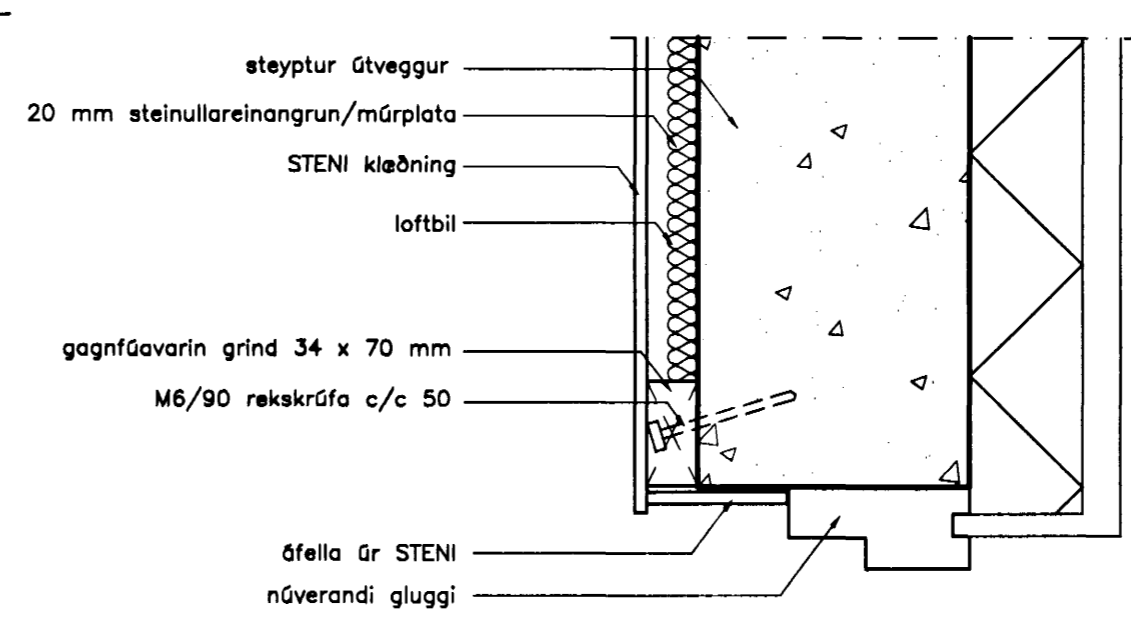


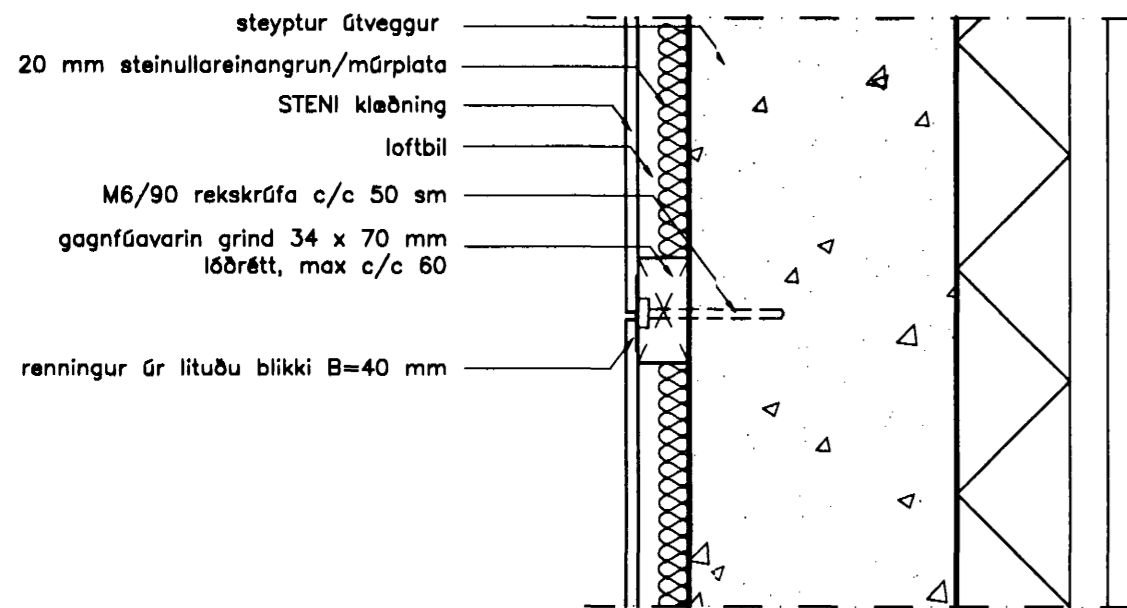
DEILI 1 (frágangur við jörð)
 mkv. 1:5



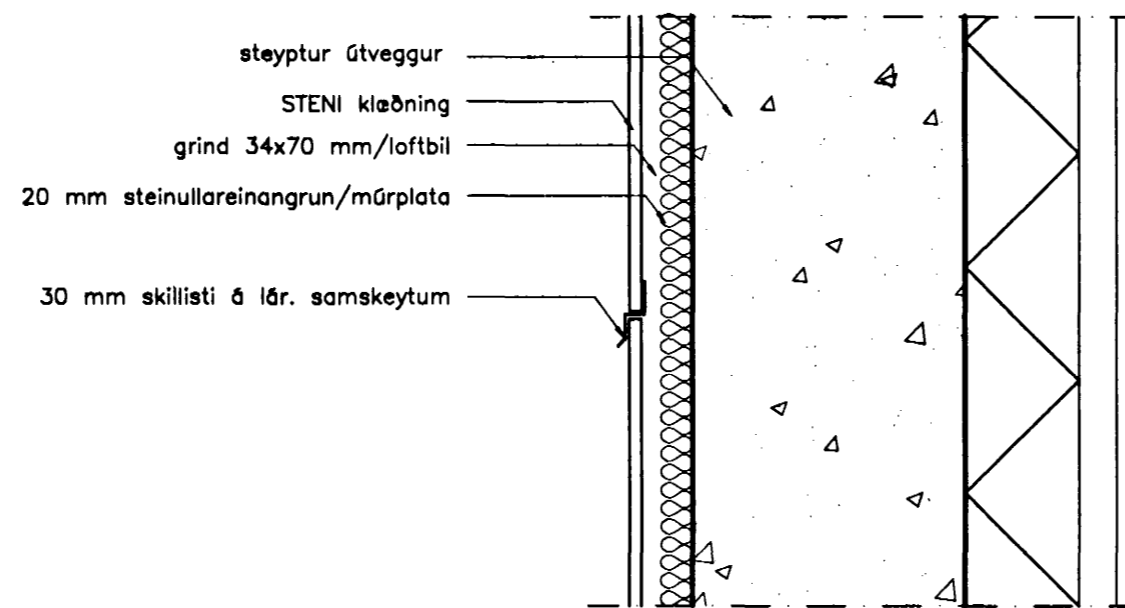
DEILI 2 (frágangur yfir gluggum)
 mkv. 1:5



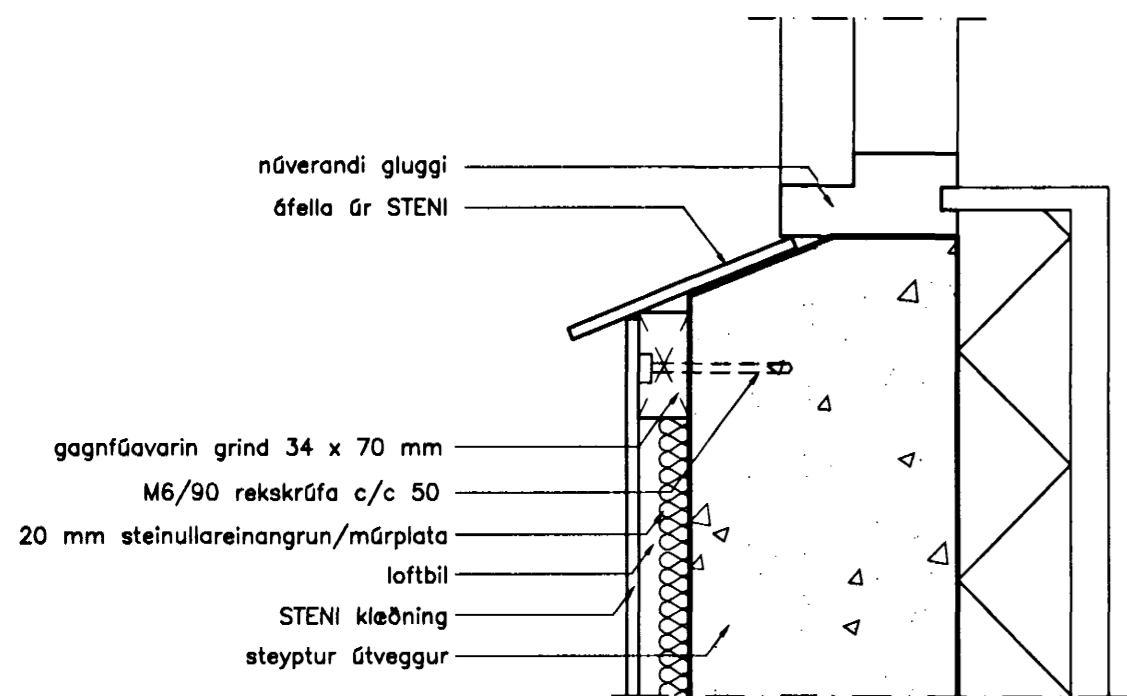
DEILI 3 (frágangur á gluggahlíðum)
 mkv. 1:5



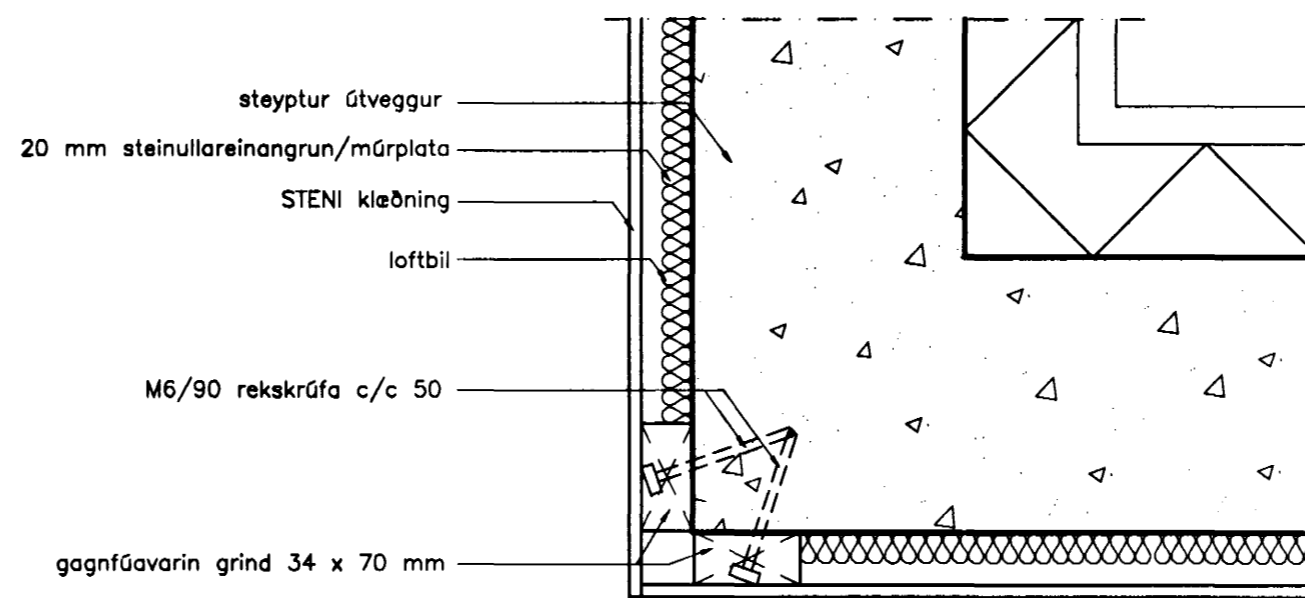
DEILI 4 (frágangur á lóðréttum plötuskeytum)
 mkv. 1:5



DEILI 5 (frágangur á lóréttum plötuskeytum)
 mkv. 1:5



DEILI 6 (frágangur undir gluggum)
 mkv. 1:5



DEILI 10 (frágangur á úthornum)
 mkv. 1:5

SKÝRINGAR:

Grind undir plötum skal vera gagnfúavarin 34x70 mm með mest 60 sm millibili. Grind skal festa á vegg með M6/90 mm rekskrúfum c/c 50 sm mest. Mesta fjarlægð frá enda í fyrstu skrúfu skal vera < 15 sm. Allar festingar, hvort heldur festingar á grind við vegg eða festingar á plötum við grind skulu þola þau efni sem notuð eru til fúavarnar á grind. Öll meðferð og notkun á klæðningarplötum skal vera í samræmi við fyrirmæli framleiðanda klæðningarinnar. Undir gluggum skal lofta til hliðar með því að gera 3 stk. 15x30 mm loftrásir í grind undir gluggum.

Br. nr.	Dags.	Af.	Breyting
(A)			
(B)			
(C)			
(D)			



ARMÓLI 36, 108 REYKJAVÍK, Sími 568-8866, FAX 568-8878
 Þorsteinn Friðbjólfsson, Magnús P. Guðmundsson, byggingateknifræðingur, innanhússarkitekt.
 Kt. 211055-5299 Kt. 240654-5559

ÖLDUTÚN 8
 HAFNARFJÖRÐUR

Teikningarheiti: UTANHÚSSKLÆDNING
 DEILIMYNDIR

Dags.	02.07.2001.	Kvarði	1:5
Hannað PF	Teiknað PF	Samb.	<i>[Signature]</i>
Verknr.	01-909	Teikn.nr.	401
		Breyt.nr.	