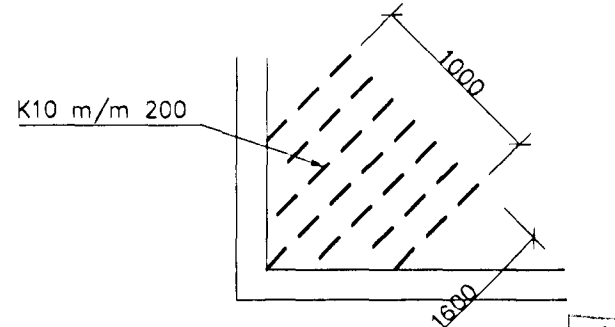


Plata yfir kjallara,  
steypist áður en fyllt er inn í sökkla



⊗ Hornbending í eftir brún

Byggingafulltrúi Hafnarjarðar  
Algreitt þann  
22. DES. 1997  
Einar Hildursson

10. des. 1997  
VINNUTEIKNING

Skýringar:

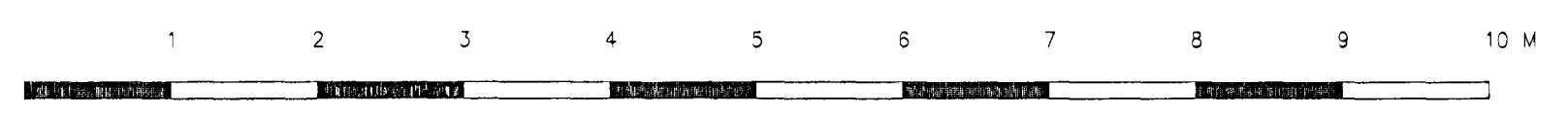
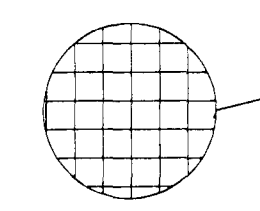
Öll mál eru millimetrar [mm] en hæðarkötur í metrum [m].

Á milli botnplötu og einangrunar kemur 0,2mm polplast sem skal skarast um 400mm á samskeytum.

Einangrun undir botnplötu skal vera 75mm "polystyren" einangrun (25-30kg/m<sup>3</sup>).

Frekari skýringar sjá teikningu nr. HB03-100.

Bending botnplötu K189 Bendinet í miðja plötu.



ESFrendingur ehf	Einsetning Öldutúnskóla
Vorfréttisdeyja	1. áfangi-viðbygging
Rekstrarstjóri: Einar Hildursson	Sökkla - grunnmynd
tekið: 02 / 02M	dagsetning: 02. 12. 1997
tekið: 02 / 02M	tekn. nr: HB03-103
tekið: 02 / 02M	skala: 1:50