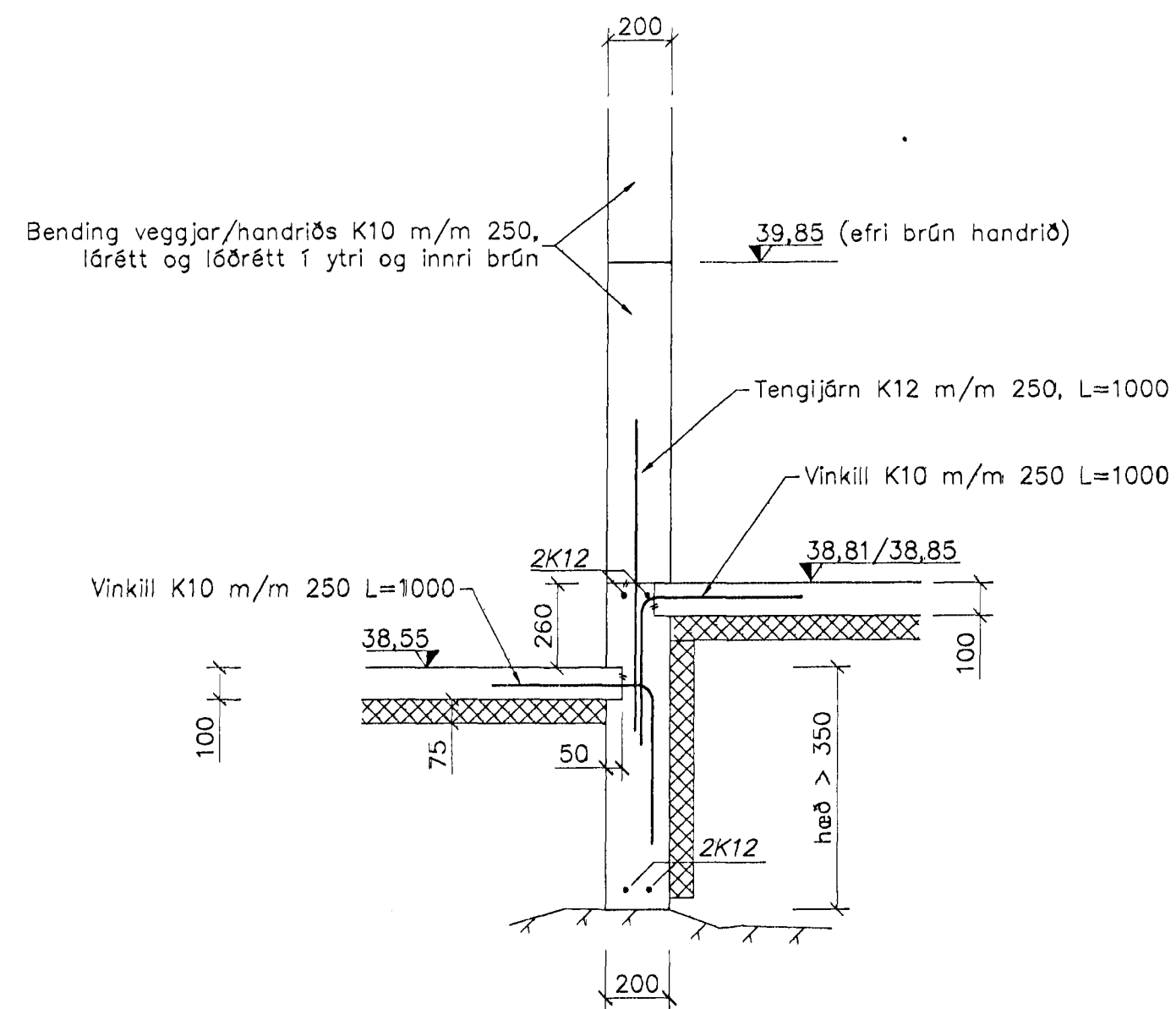
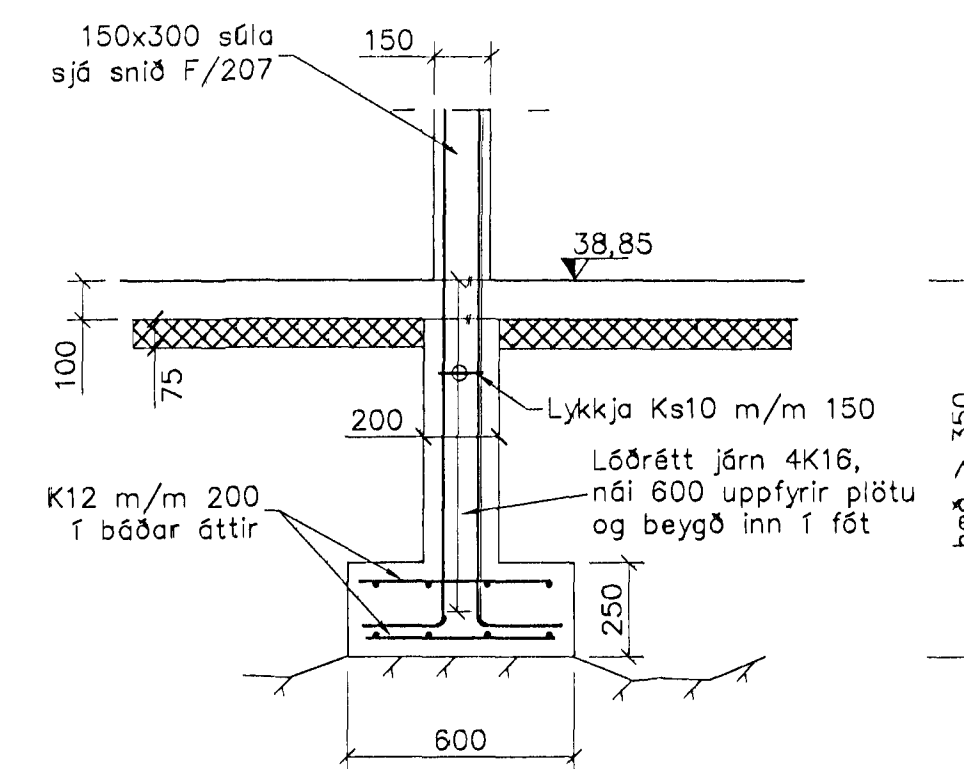


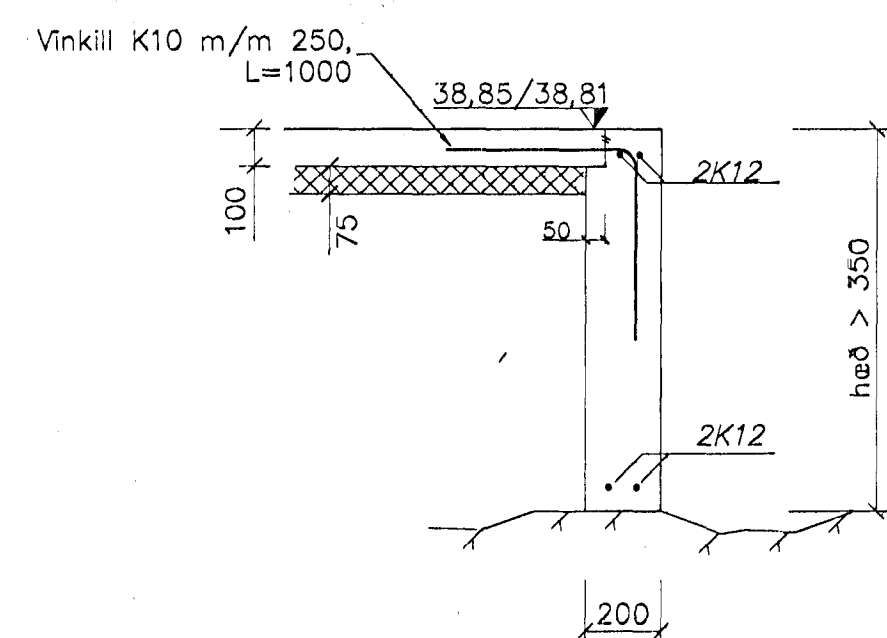
Snið A, 1:20



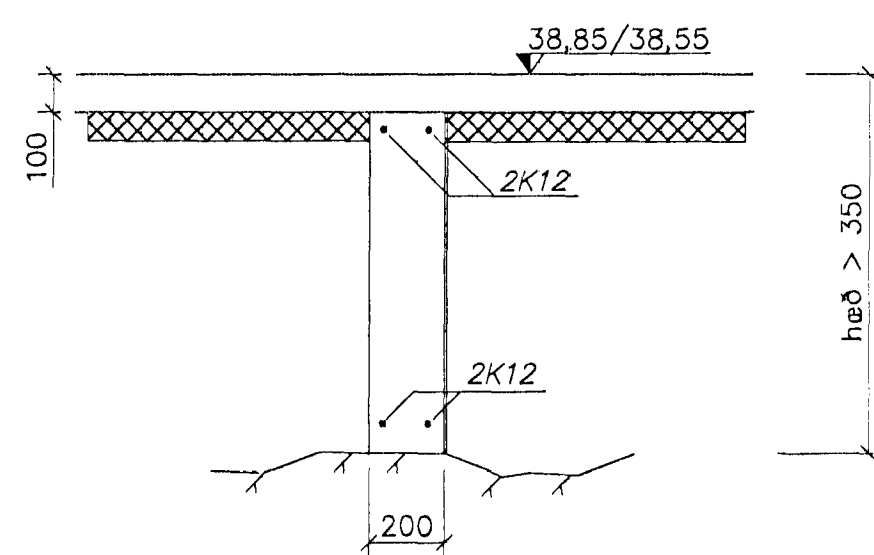
Snið D, 1:20



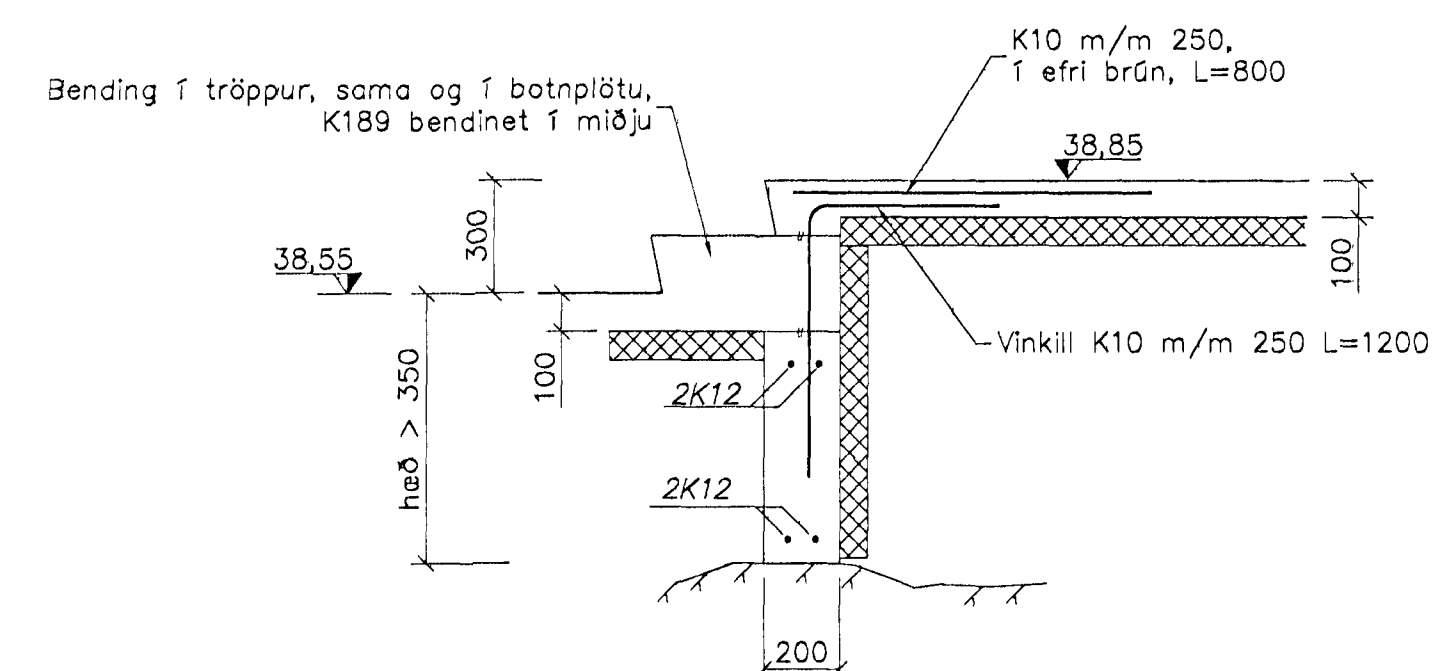
Snið G, 1:20



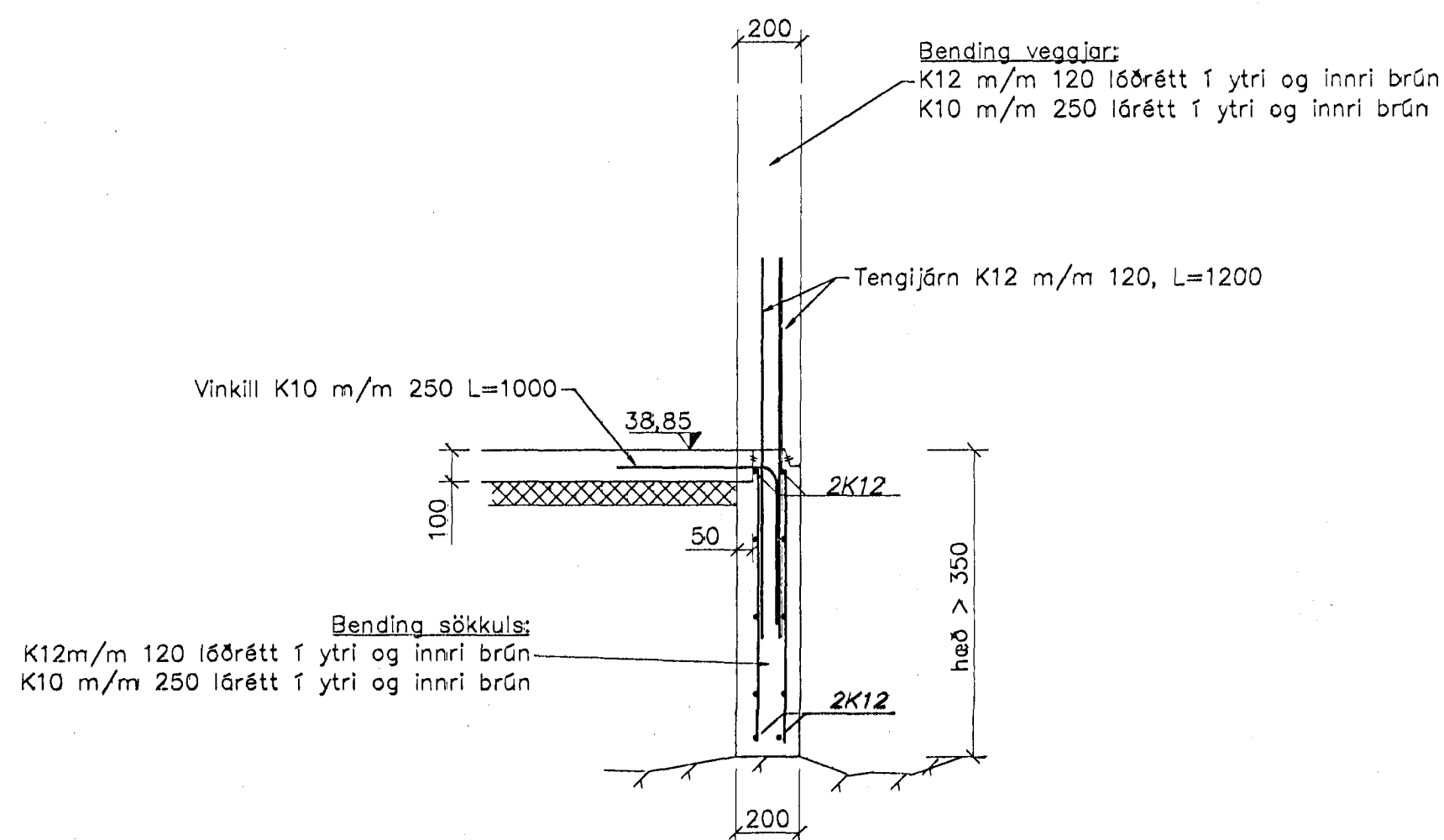
Snið B, 1:20



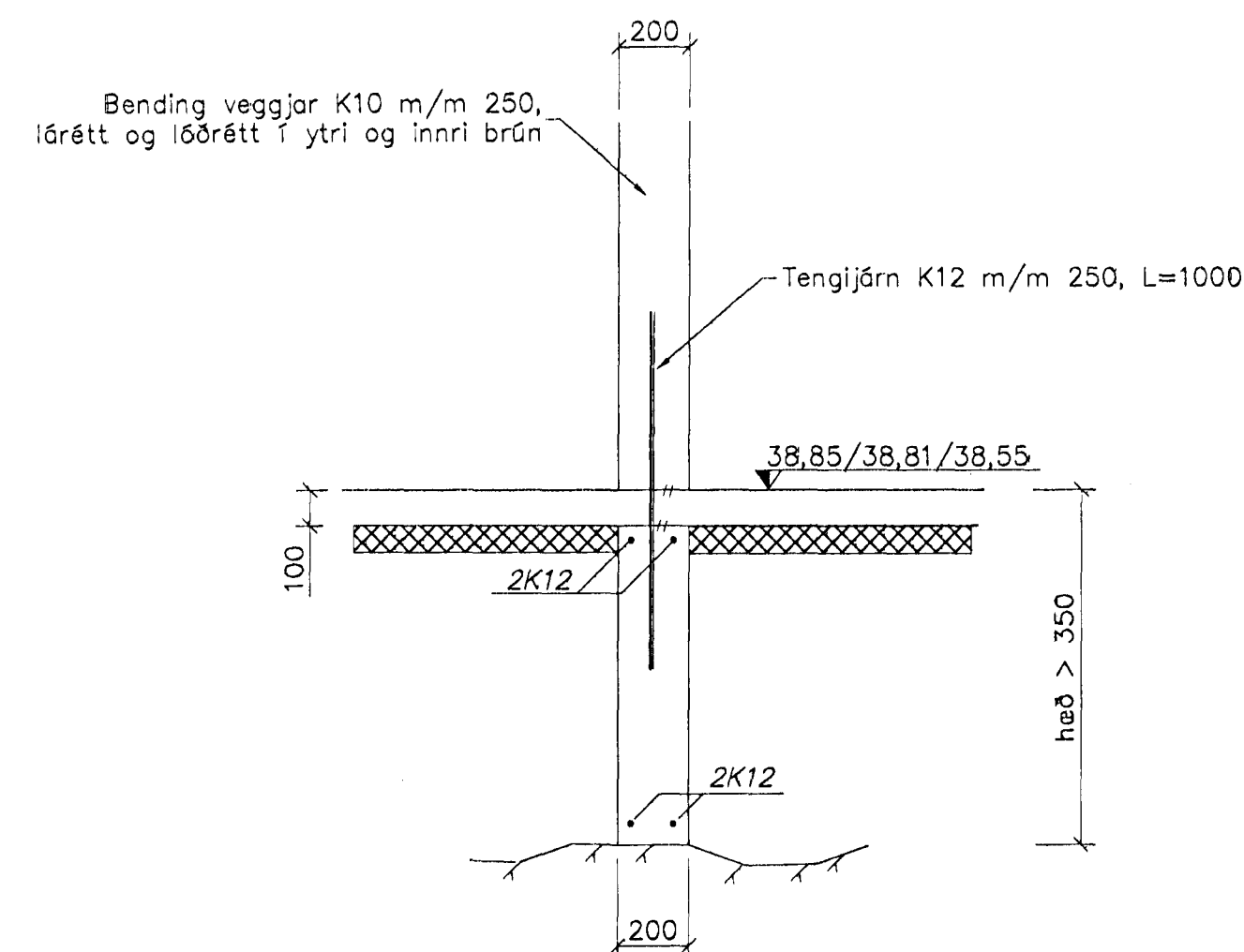
Snið E, 1:20



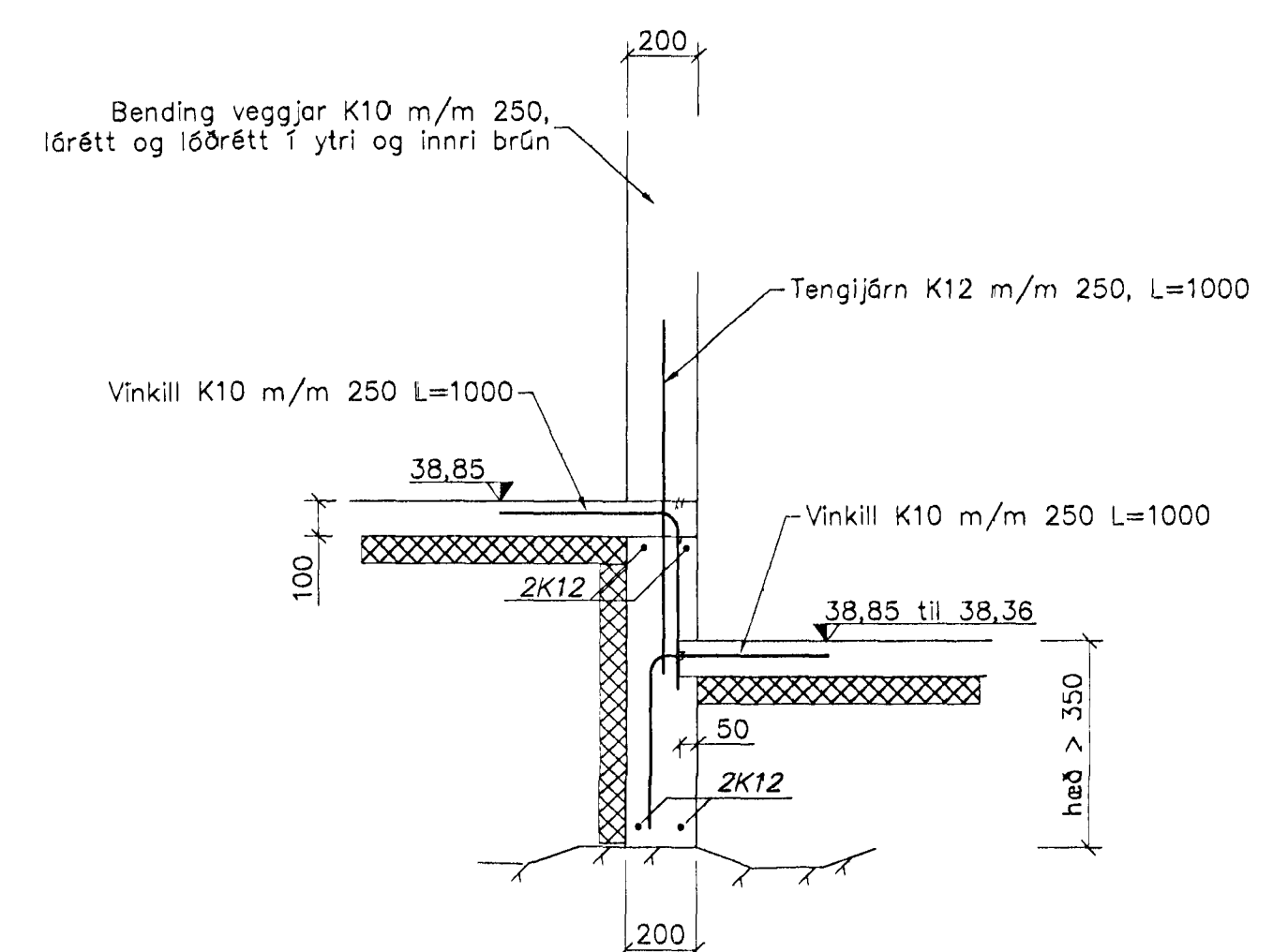
Snið H, 1:20



Snið C, 1:20



Snið F, 1:20



Snið I, 1:20

Skýringar:

Öll mál eru millimetrar [mm], en hæðarkötur eru í metrum [m].

Á milli botnplötu og einangrunar kemur 0,2mm polplast sem skal skarast um 400mm á samskeytum.

Einangrun undir botnplötu skal vera 75mm "polystyren" einangrun (25-30 kg/m³).

Botnplata er járnþent með K189 bendineti í miðja plötu.

Frekari skýringar sjá teikningu nr. HB03-100.



Byggingafræðingur
Alfreð Þenn
22. DES. 1997
Sigrúnar Hafnarfjarðar

10. des. 1997

VINNUTEIKNING

EStrendingur ehf.		Einsetning Öldutúnsskóla	
Varkrafæðingur		1. ófangi - viðbygging	
Skýringar	10.12.1997	Sökkjar, snið	
Skýringar	10.12.1997	Össgering	1:20
Skýringar	10.12.1997	Skýringar	HB03-104
Skýringar	10.12.1997	Skýringar	1:20