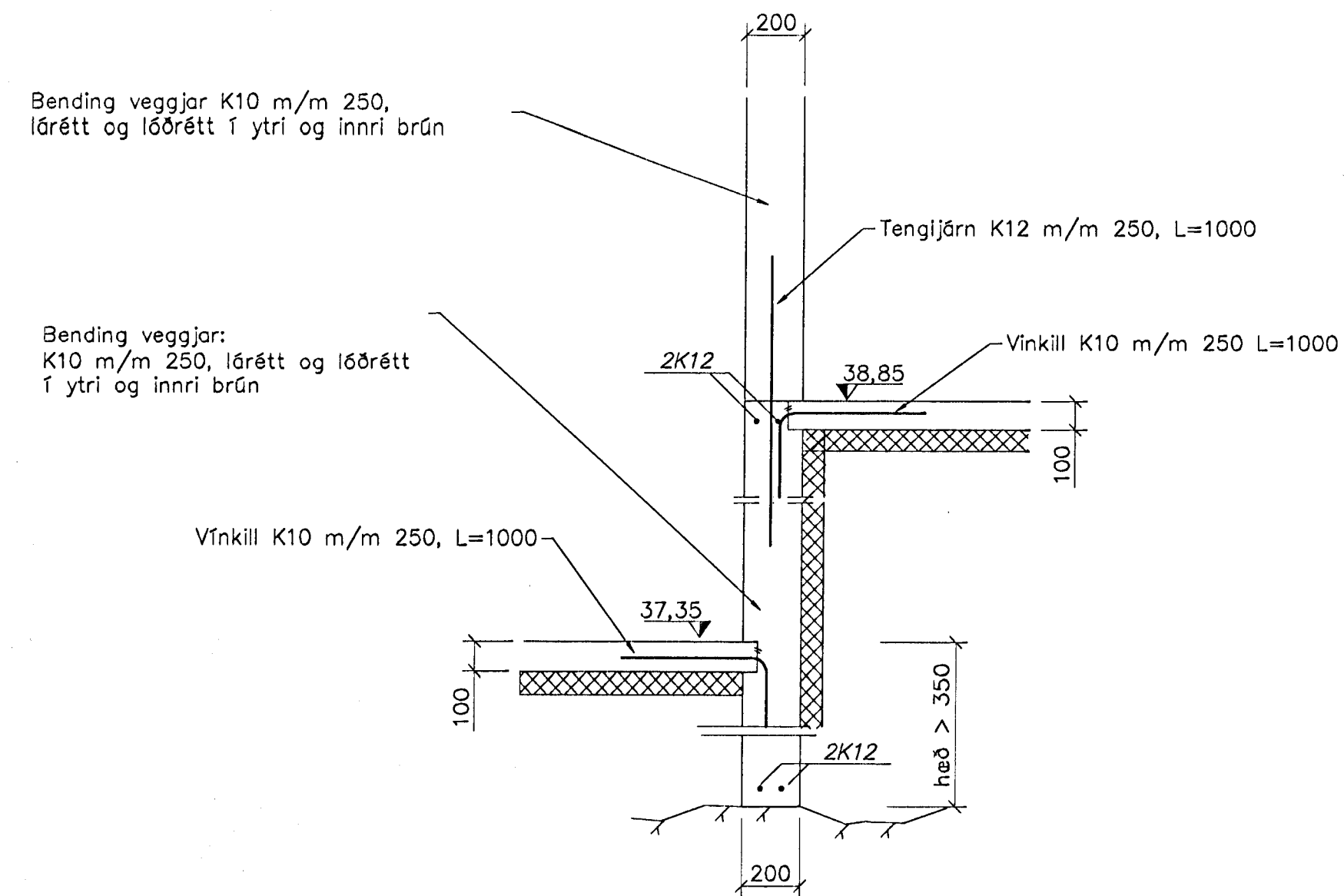
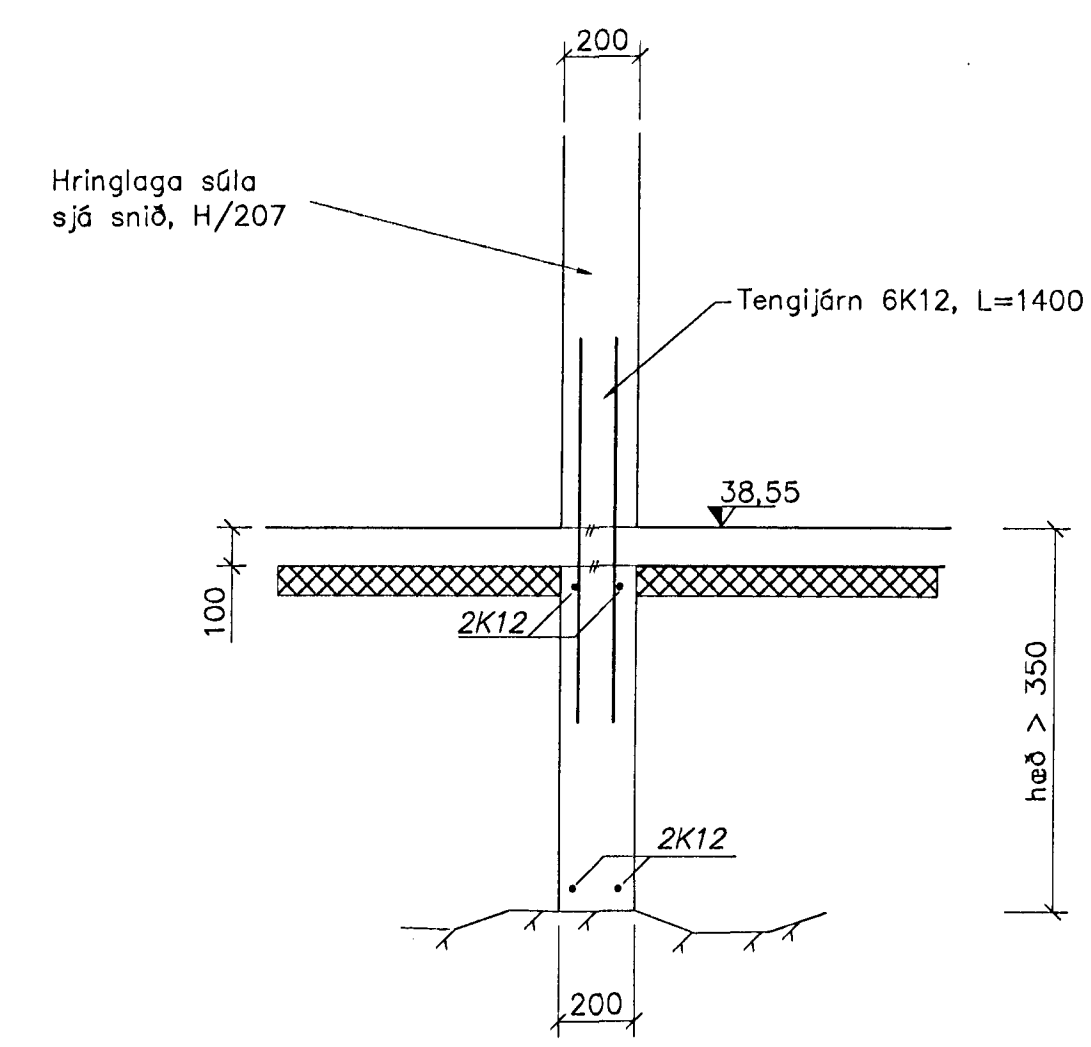


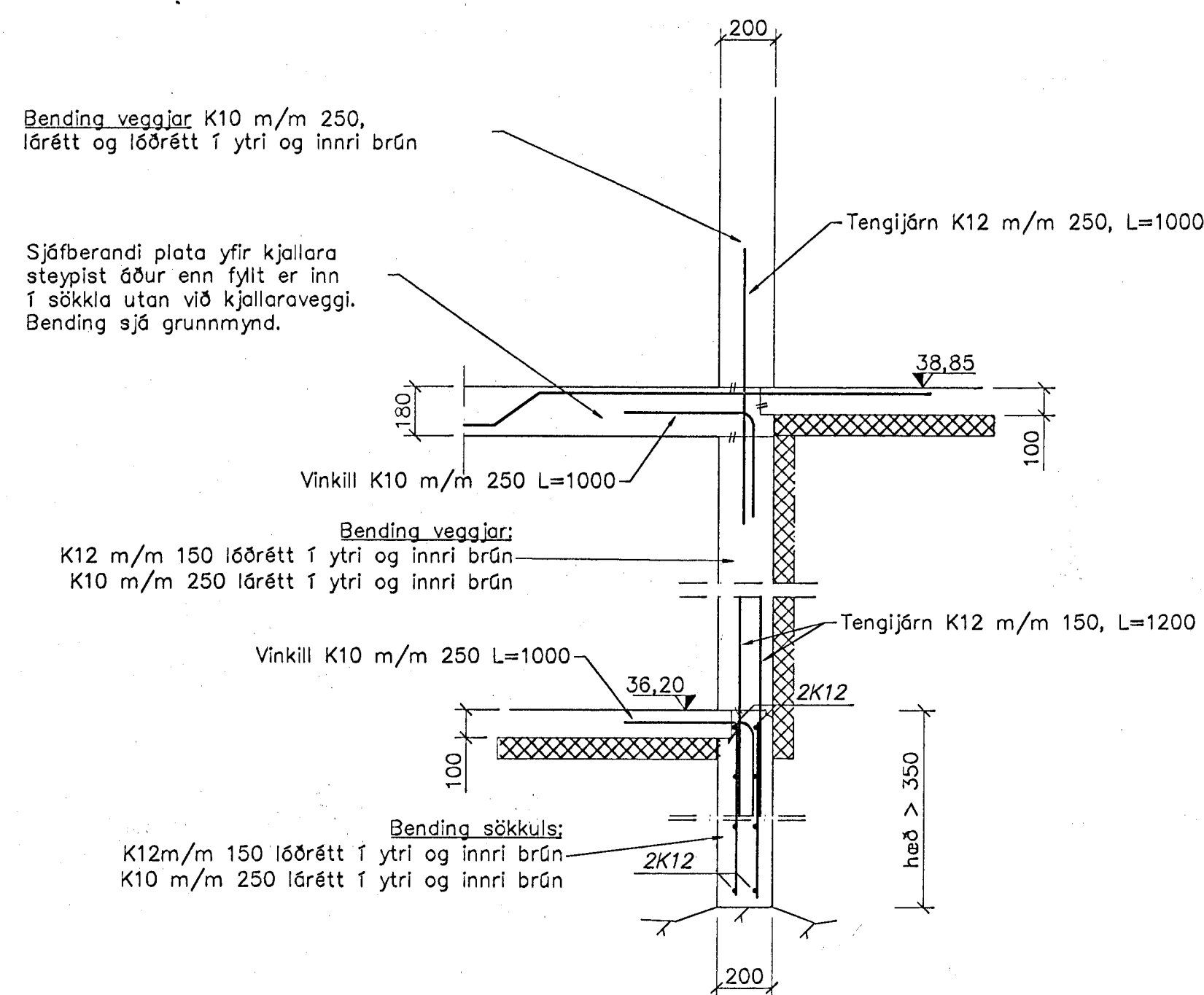
Snið A, 1:20



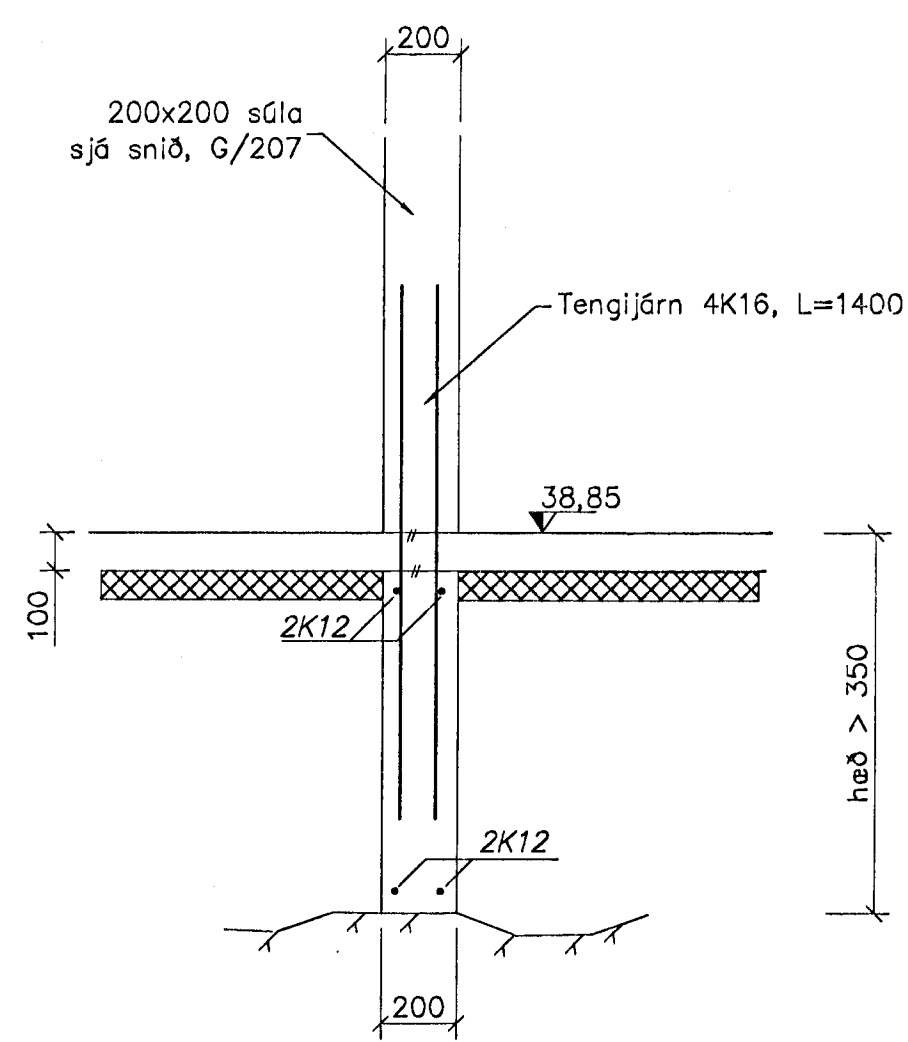
Snið B, 1:20



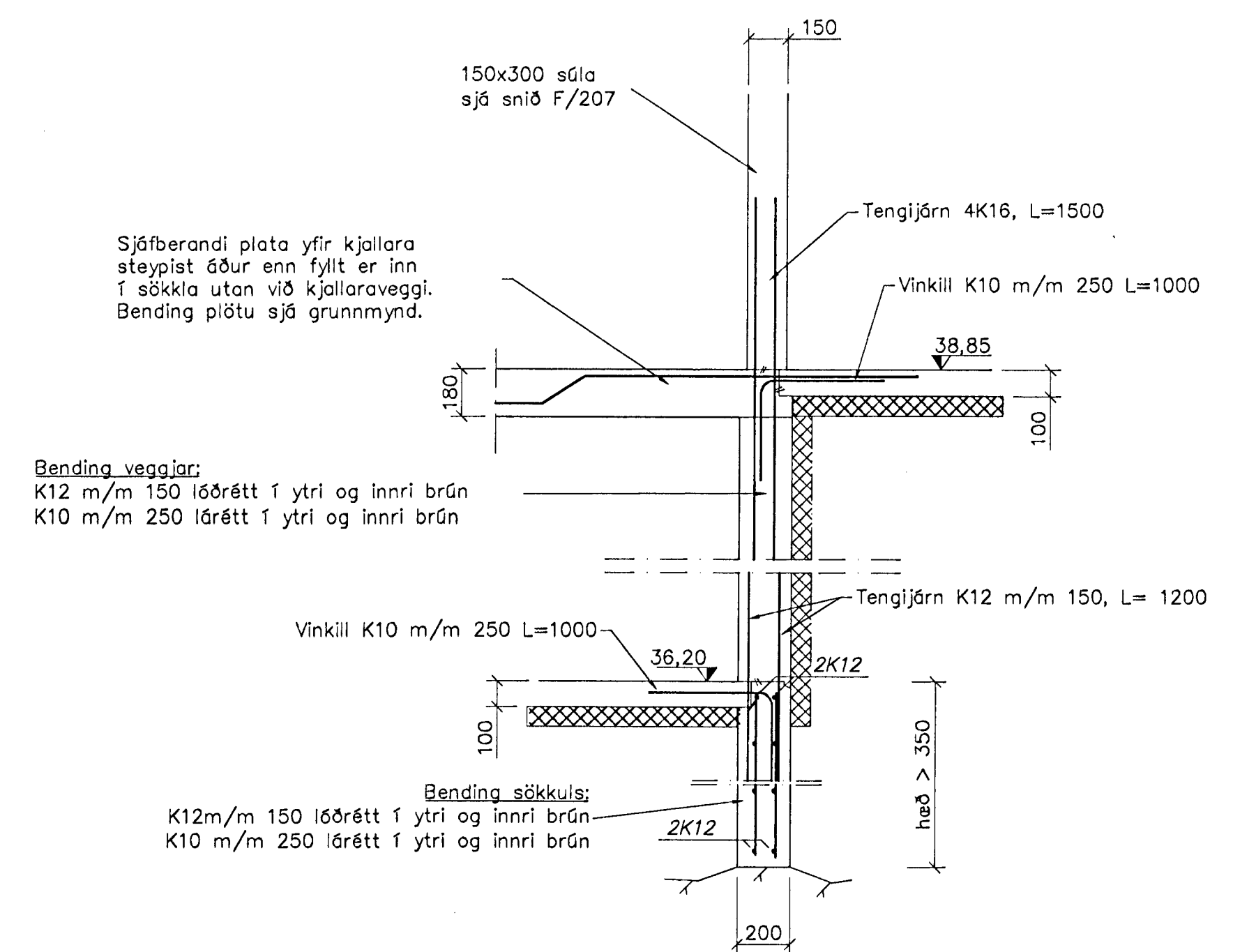
Snið C, 1:20



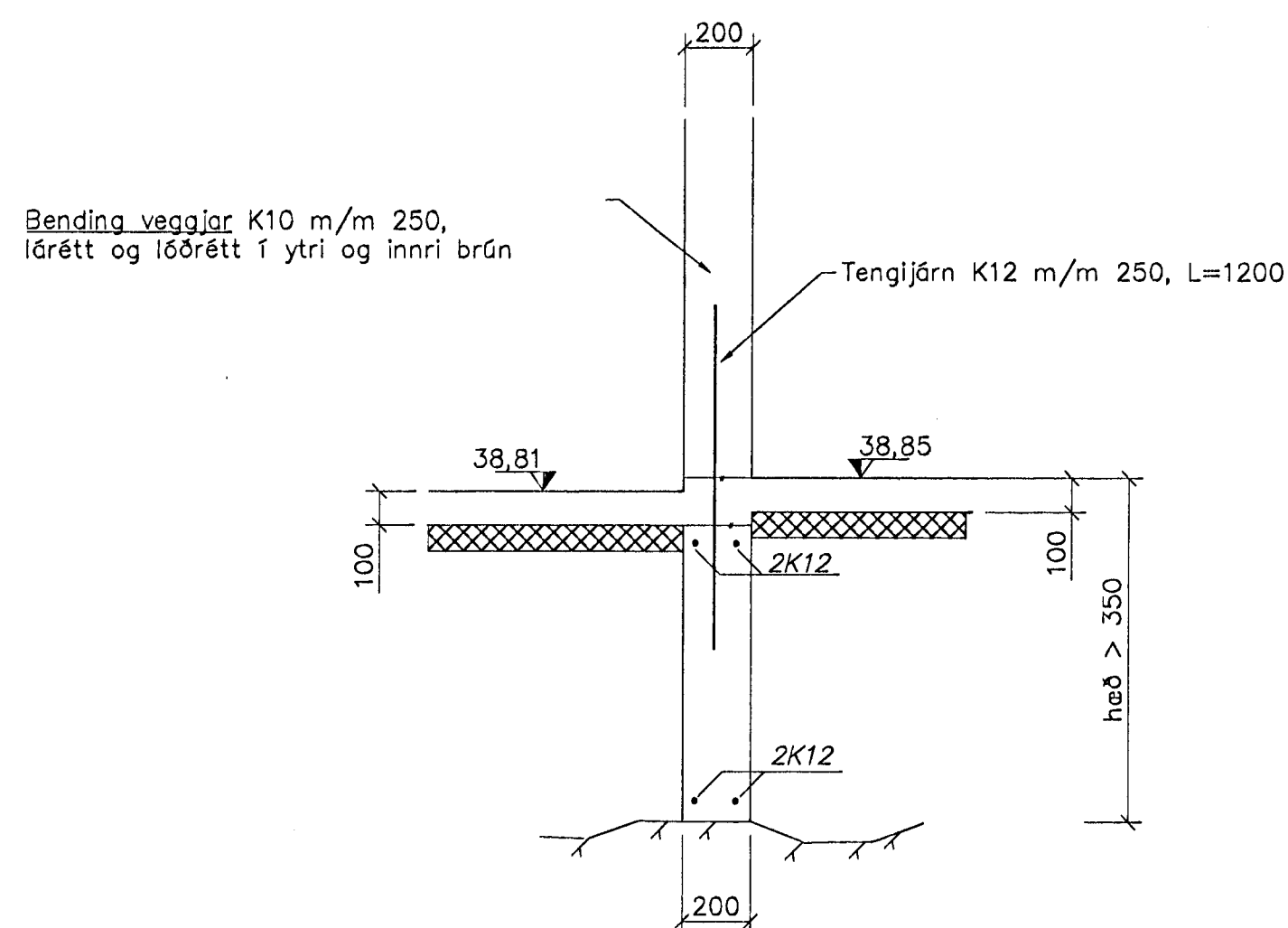
Snið F, 1:20



Snið D, 1:20



Snið E, 1:20



Snið G, 1:20



Byggingafulltrúi Hafnarfjarðar  
Algreitt þann  
22. DES. 1997  
Sigurbjartur Halldórsson

**Skýringar:**

- Öll mál eru millimetrar [mm], en hæðarkötur eru í metrum [m].
- Á milli botnplötu og einangrunar kemur 0,2mm þolplast sem skal skarast um 400mm á samskeyturn.
- Einangrun undir botnplötu skal vera 75mm "polystyren" einangrun (25-30 kg/m<sup>3</sup>).
- Botnplata er járnþent með K189 bendinetti í miðja plötu.
- Frekari skýringar sjá teikningu nr. HB03-100.

10. des. 1997

**VINNUTEIKNING**

EStrendingur ehf. Verkfræðingafélagið Hafnarfjarðarvegur 10 101 Reykjavík		Einsetning Óludóttins skóla 1.áfangi - viðbygging	
höfundur	HBIM	okt. 1997	Sökkjar, snið
teiknari	EÓ/HDM	okt. 1997	dagsetning
10.12.1997			des. 1997
10.12.1997			tekn. nr. HB03-106
			markavörð: 1:20
			AT