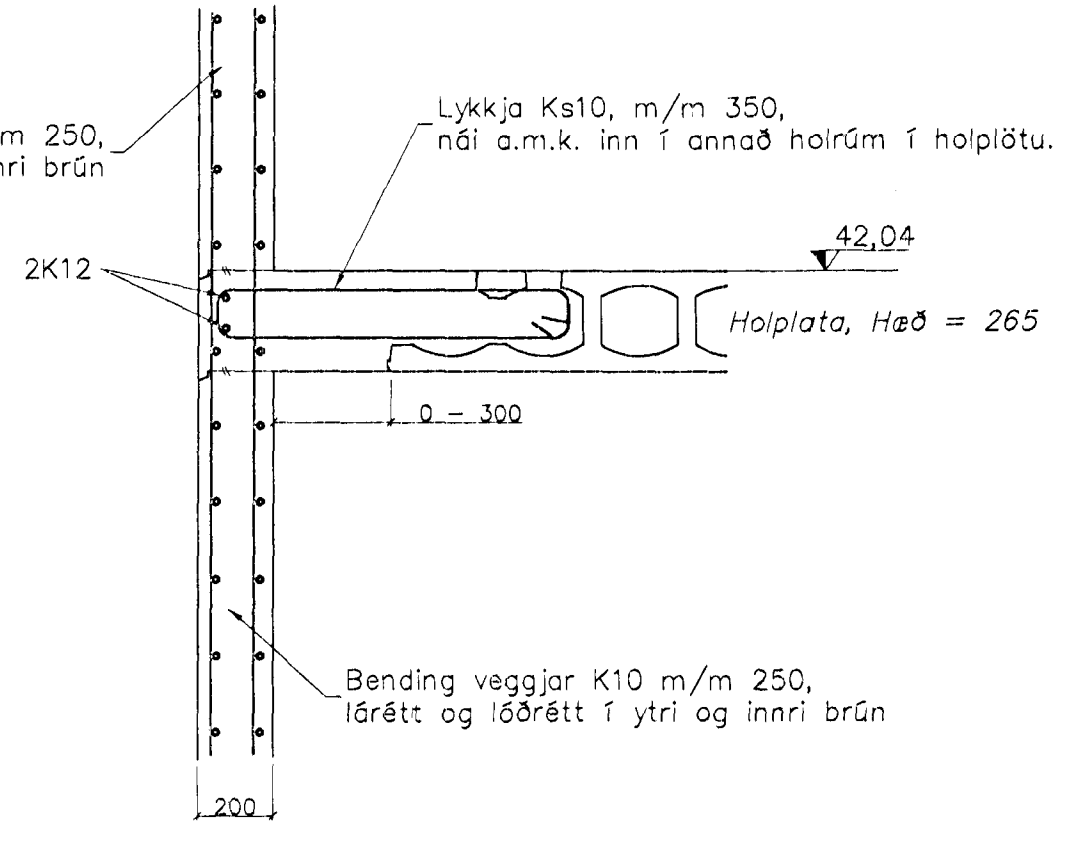
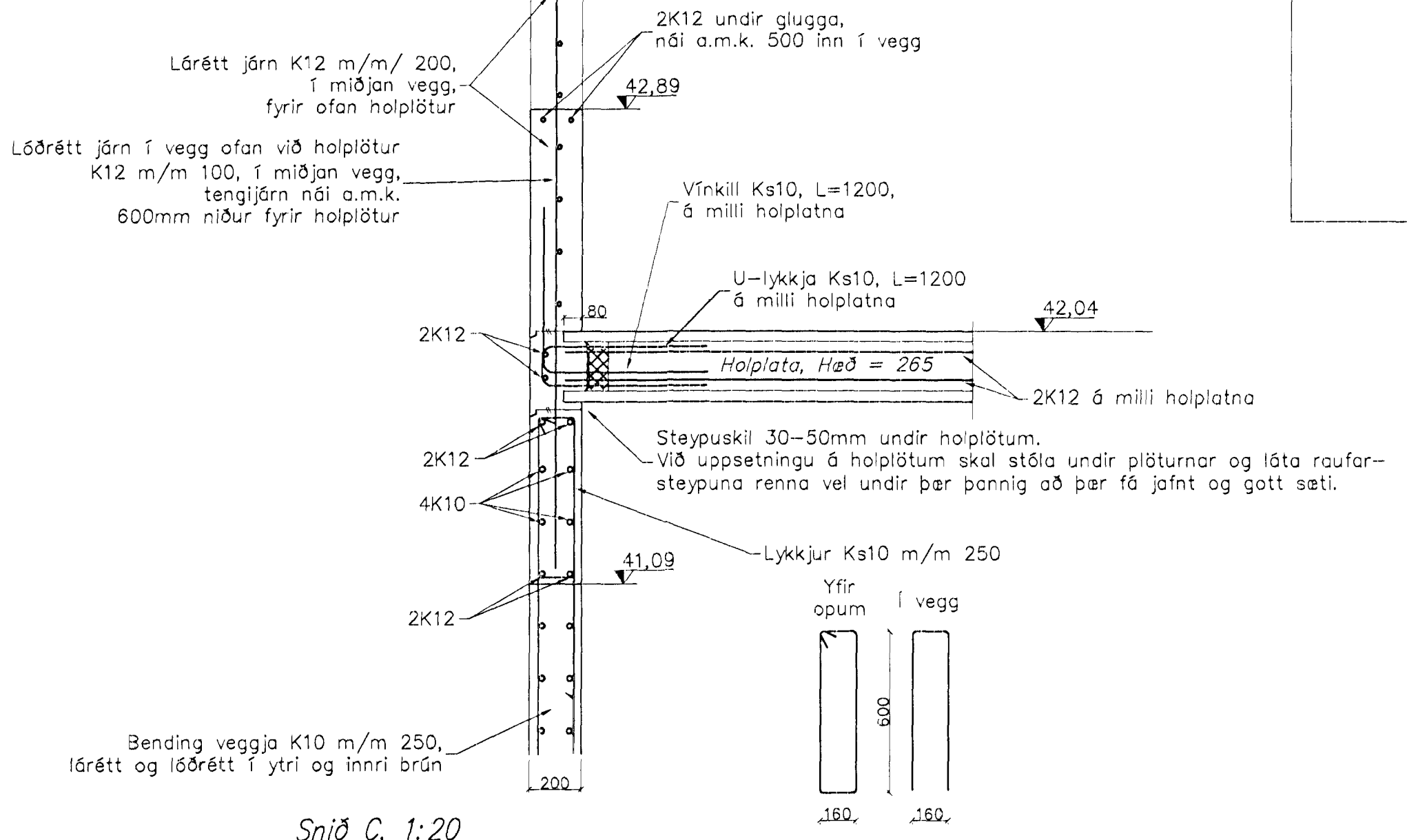


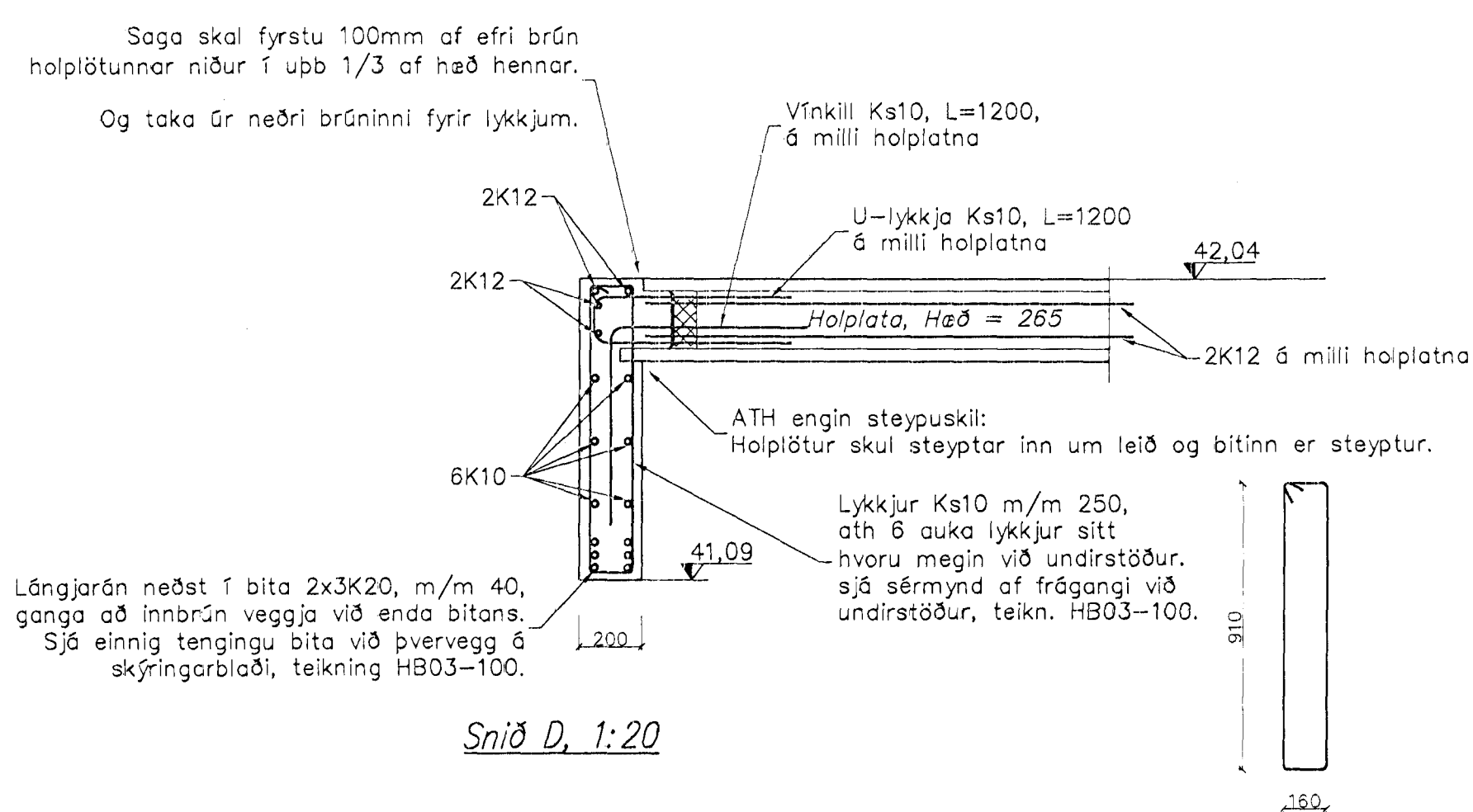
Snið A, 1:20



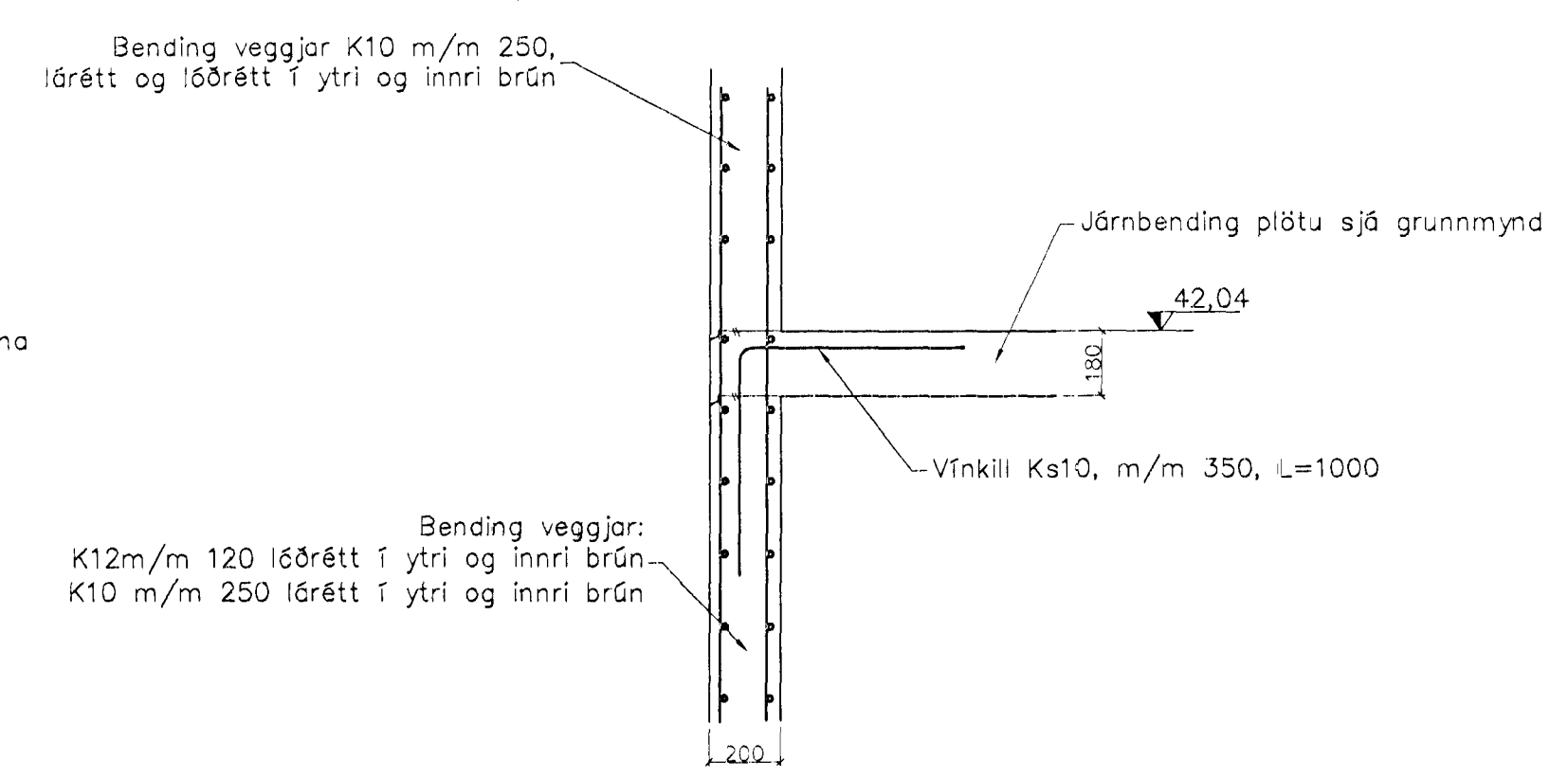
Snið B, 1:20



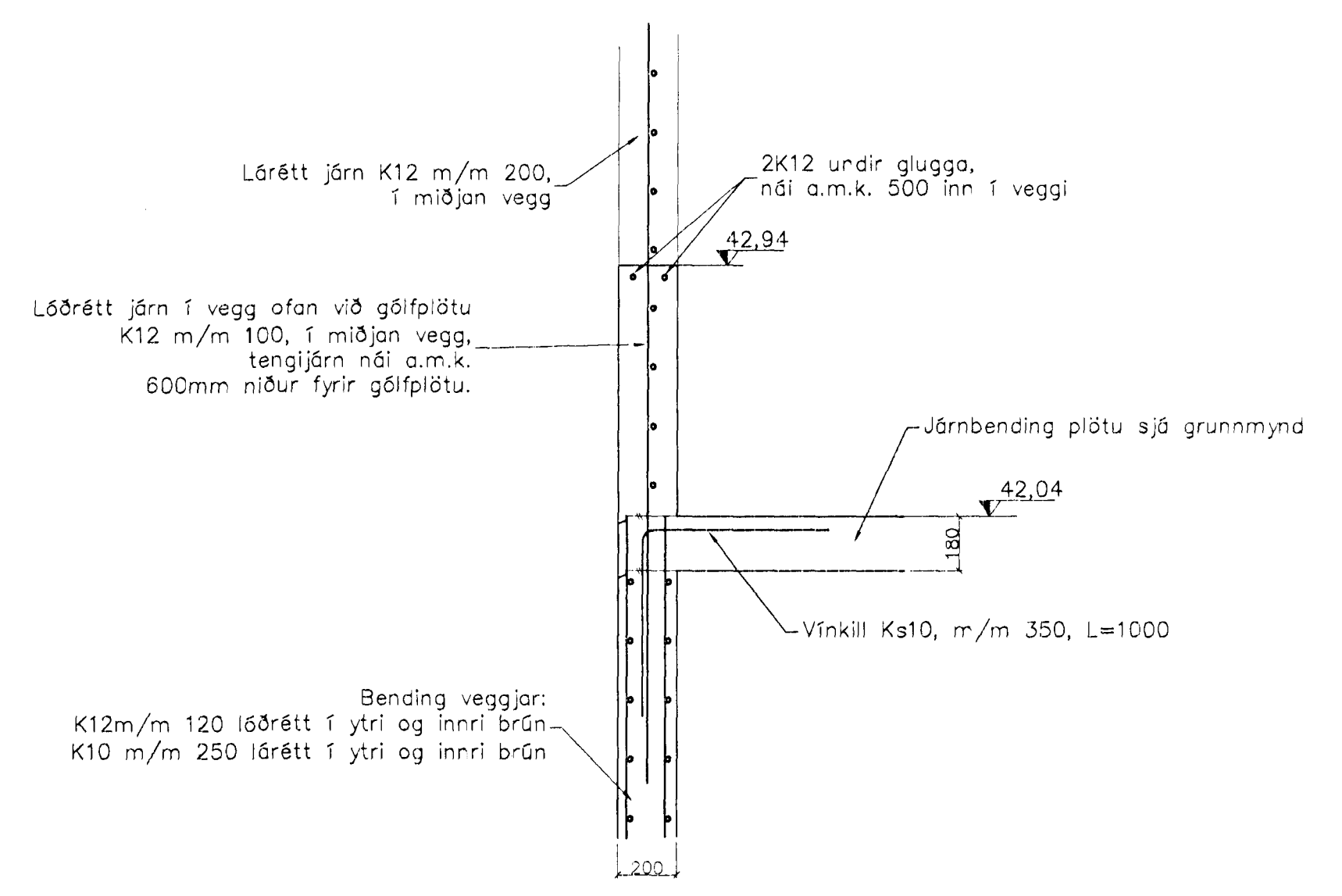
Snið C, 1:20



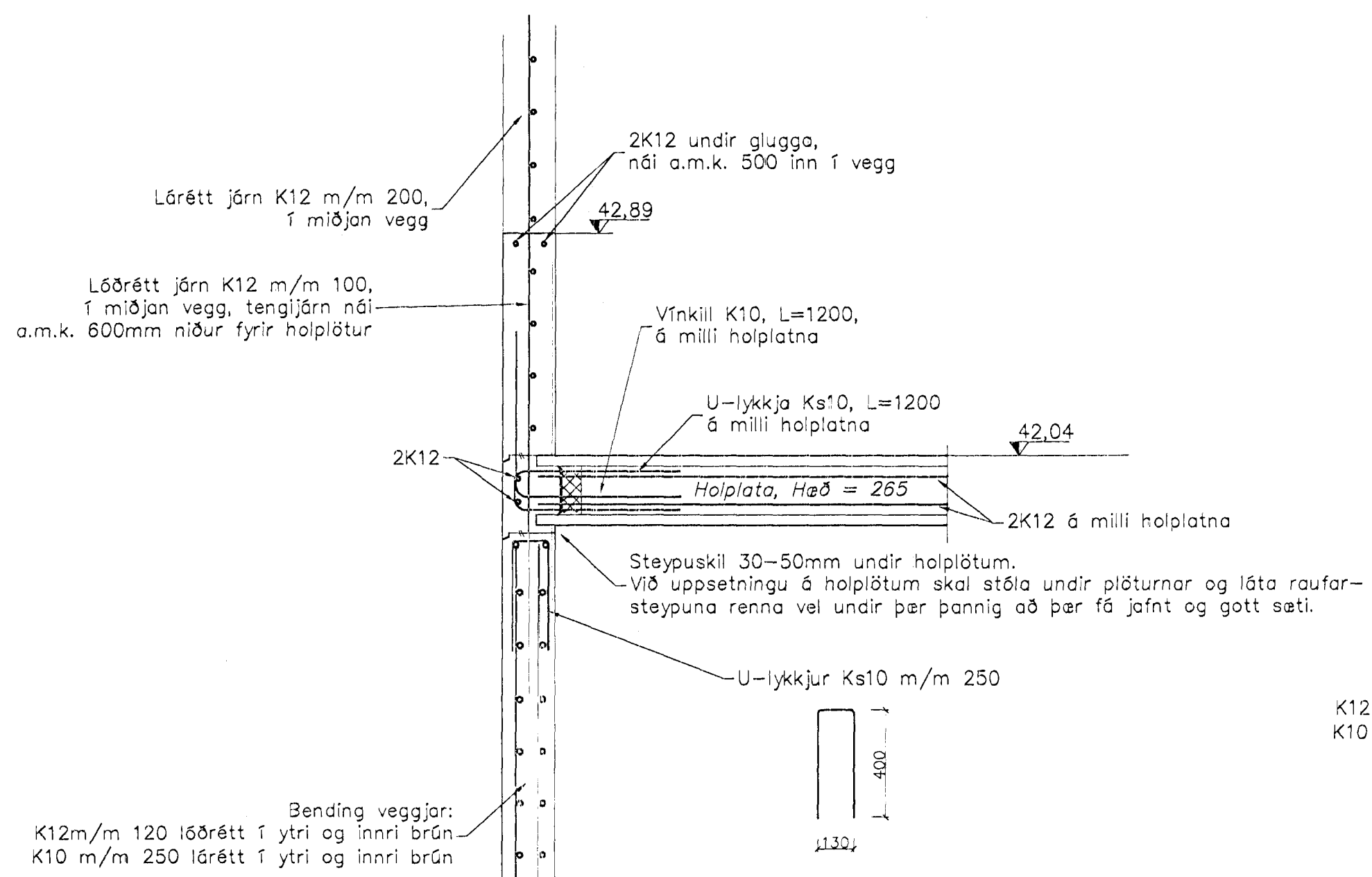
Snið D, 1:20



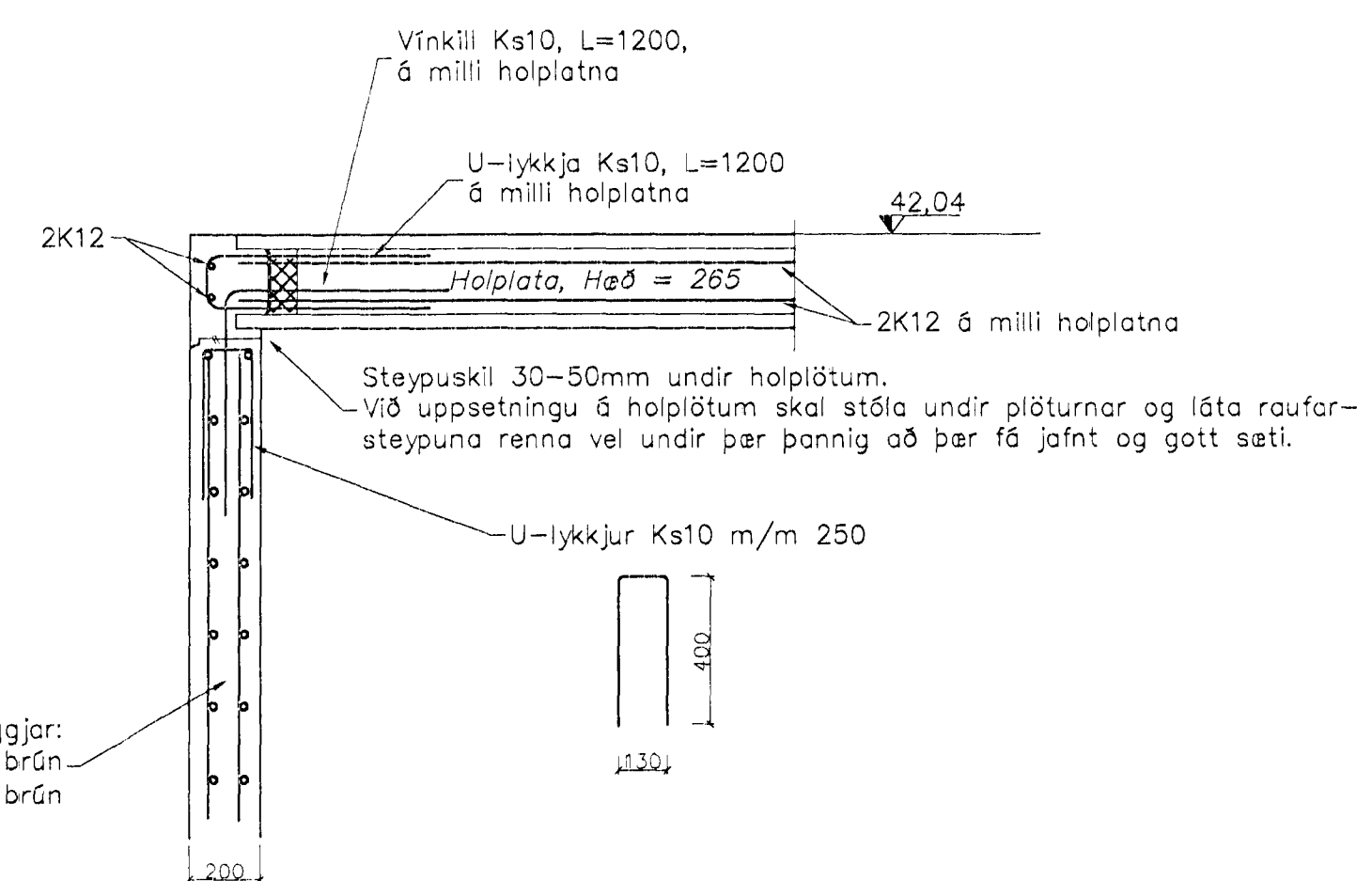
Snið E, 1:20



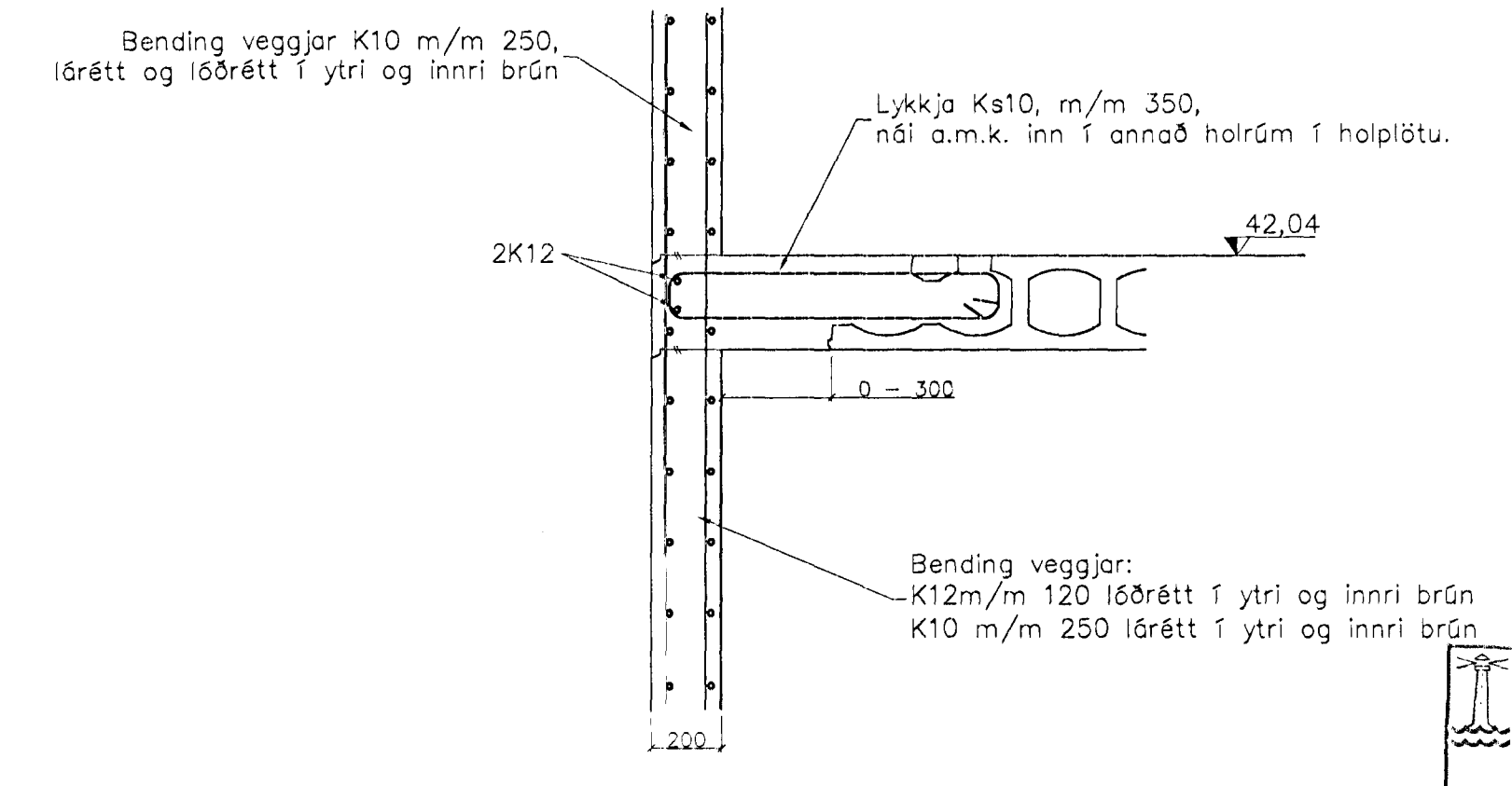
Snið F, 1:20



Snið G, 1:20



Snið H, 1:20



Snið I, 1:20

Byggingafræðingur
Algrætt þann
22. DES. 1997
Sigrbjartur Halldórsson
10. des. 1997

VINNUTEIKNING

Skýringar:

Öll mál eru millimetrar [mm] en hæðarkótur eru í metrum [m].
Frækari skýringar sjá teikningu HB03-100.

Strendingur ehf.		Einsetning Útdatúnskóla.	
Vestfirðingarástæða		1. áfangi - viðbygging	
bragning	nað	Snið	Plötur, veggir, bitar og súlur
gerð	HBM	okt. 1997	okt. 1997
teiknað	HBM	okt. 1997	okt. 1997
teikning	19.12.1997	HB03-204	1:20
teikning	Halldórsson		

1 2 3 4 5 M