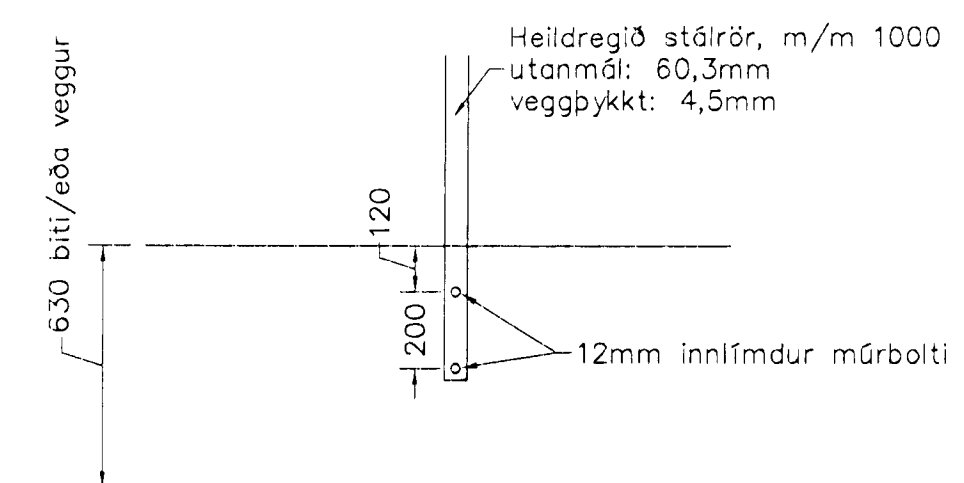
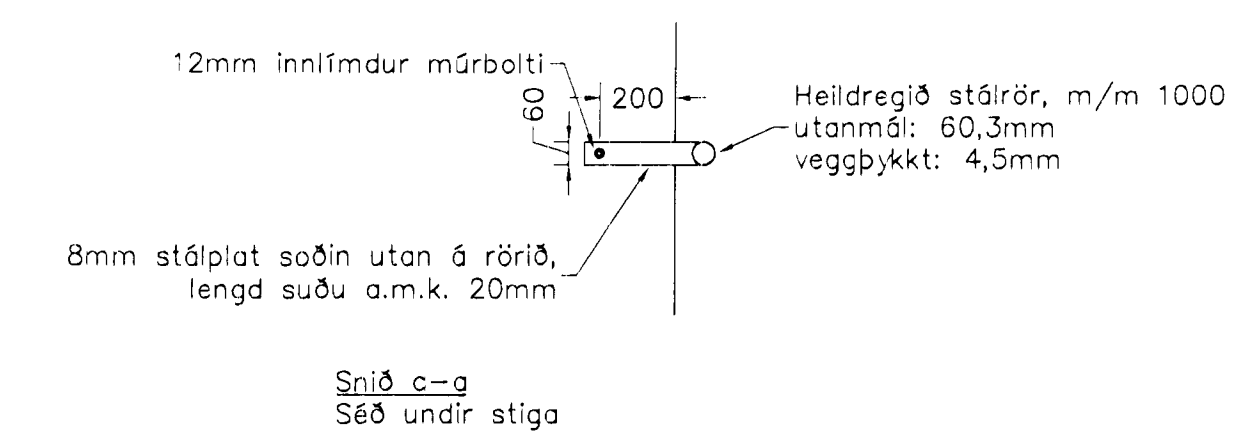


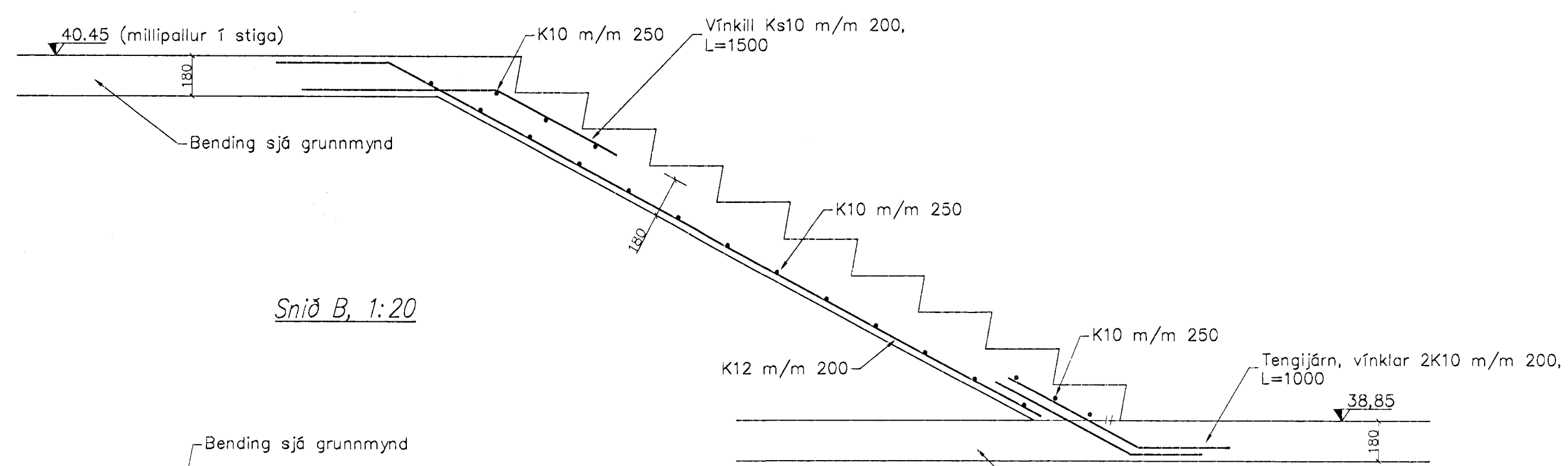
Snið A, 1:20



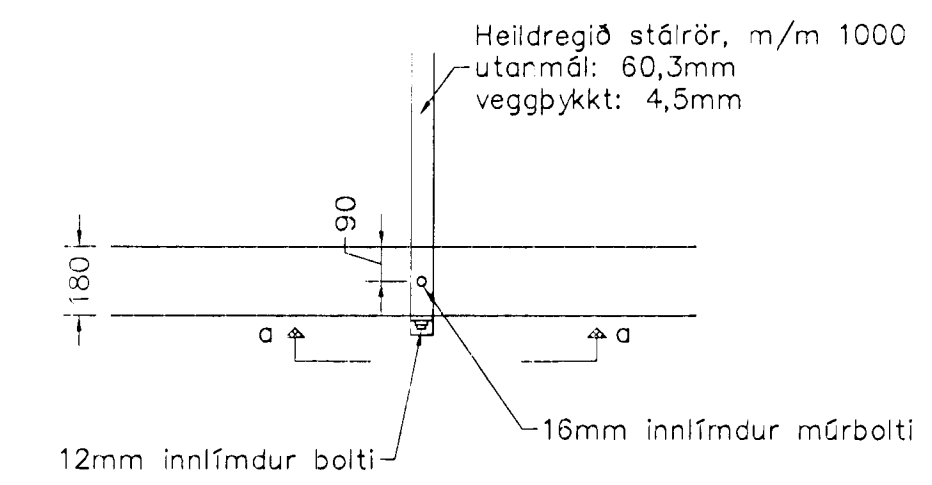
Handriðssúlur á svölum og stigum, 1:20



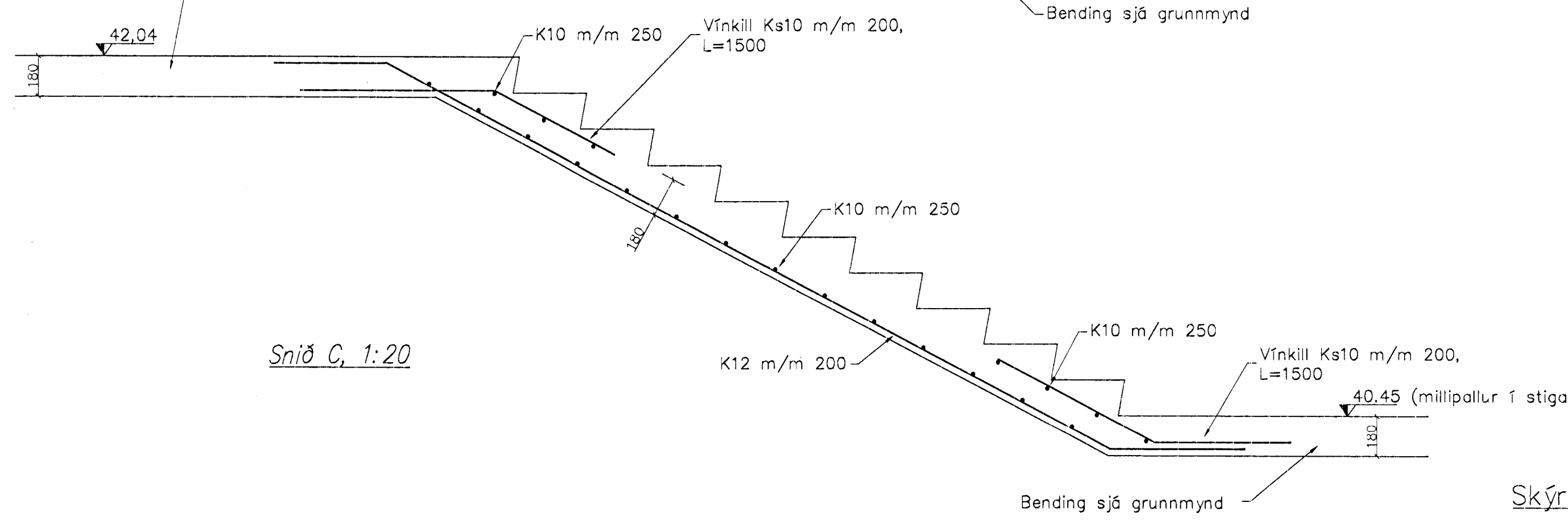
Snið c-g
560 undir stiga



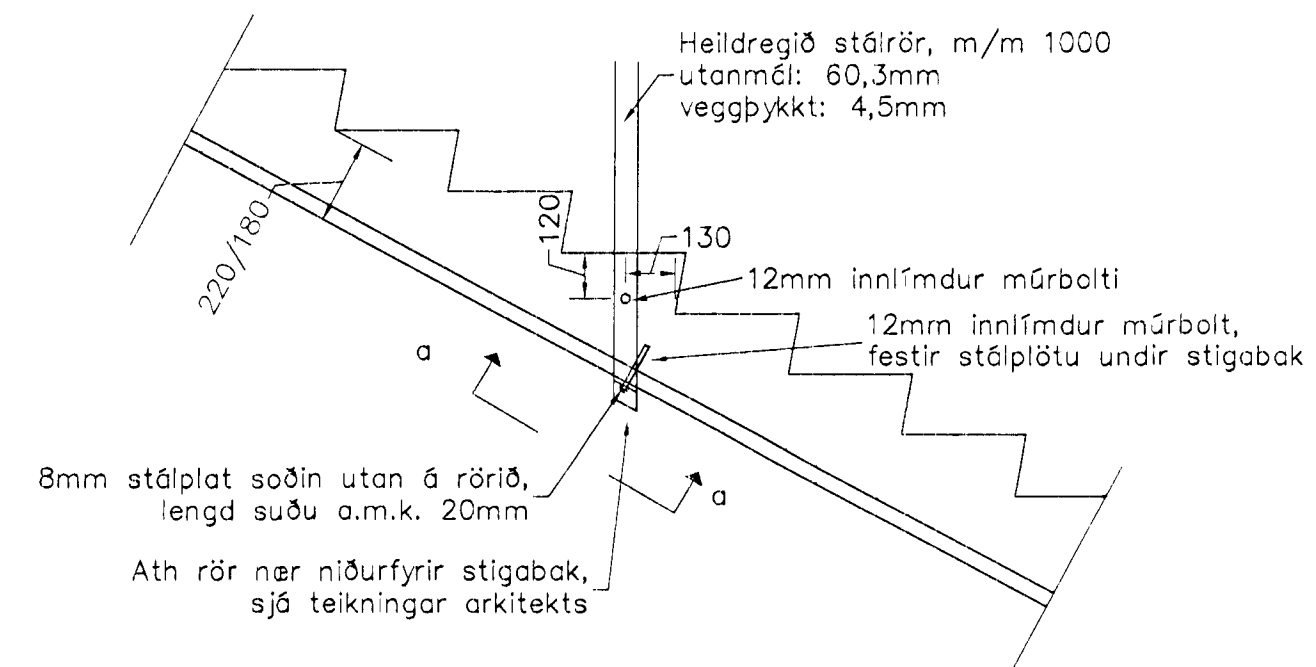
Snið B, 1:20



Handriðssúlur á svölum, 1:20



Snið C, 1:20



Handriðssúlur á stiga, 1:20

Skýringar:

Öll mál eru millimetrar [mm] en hæðarkötur eru í metrum [m].
 Frekari útfærsla á handriðum: sjá arkitektateikningar.
 Frekari skýringar sjá teikningu HB03-100.

Byggingulltími Hafnarfjörður
 Algjafi þann
 22.08.1997
 Sigurbjartur Halldórsson

10. des. 1997

VINNUTEIKNING

Bygging	Engin	Stírendingur ehf.	Einsetning Ólafur Ólafsson
Stað	Reykjavík	Verkfæðingasta	1. áfangi-viðbygging
Stærð	10.0 x 19.8	Reykjavík	Snið
Stærð	10.0 x 19.8	Reykjavík	Plötur, veggir, bitar og súlur
Stærð	10.0 x 19.8	Reykjavík	Stigstiga
Stærð	10.0 x 19.8	Reykjavík	okt. 1997
Stærð	10.0 x 19.8	Reykjavík	HB03-210
Stærð	10.0 x 19.8	Reykjavík	1:20
Stærð	10.0 x 19.8	Reykjavík	A1