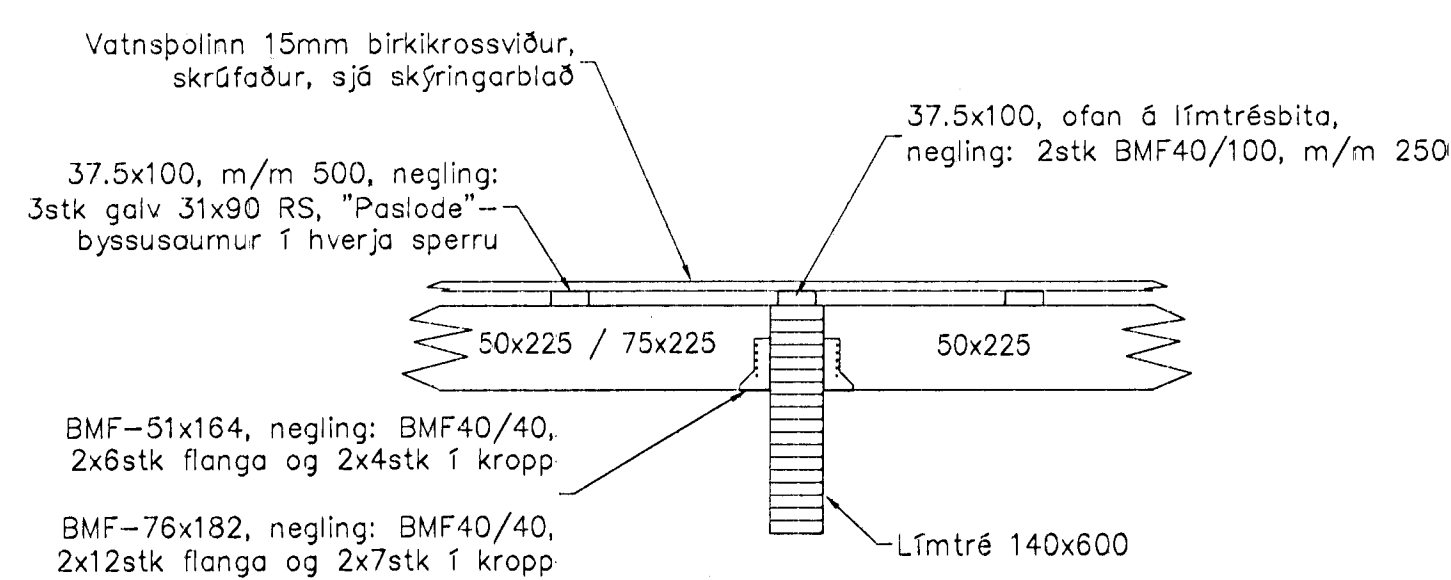
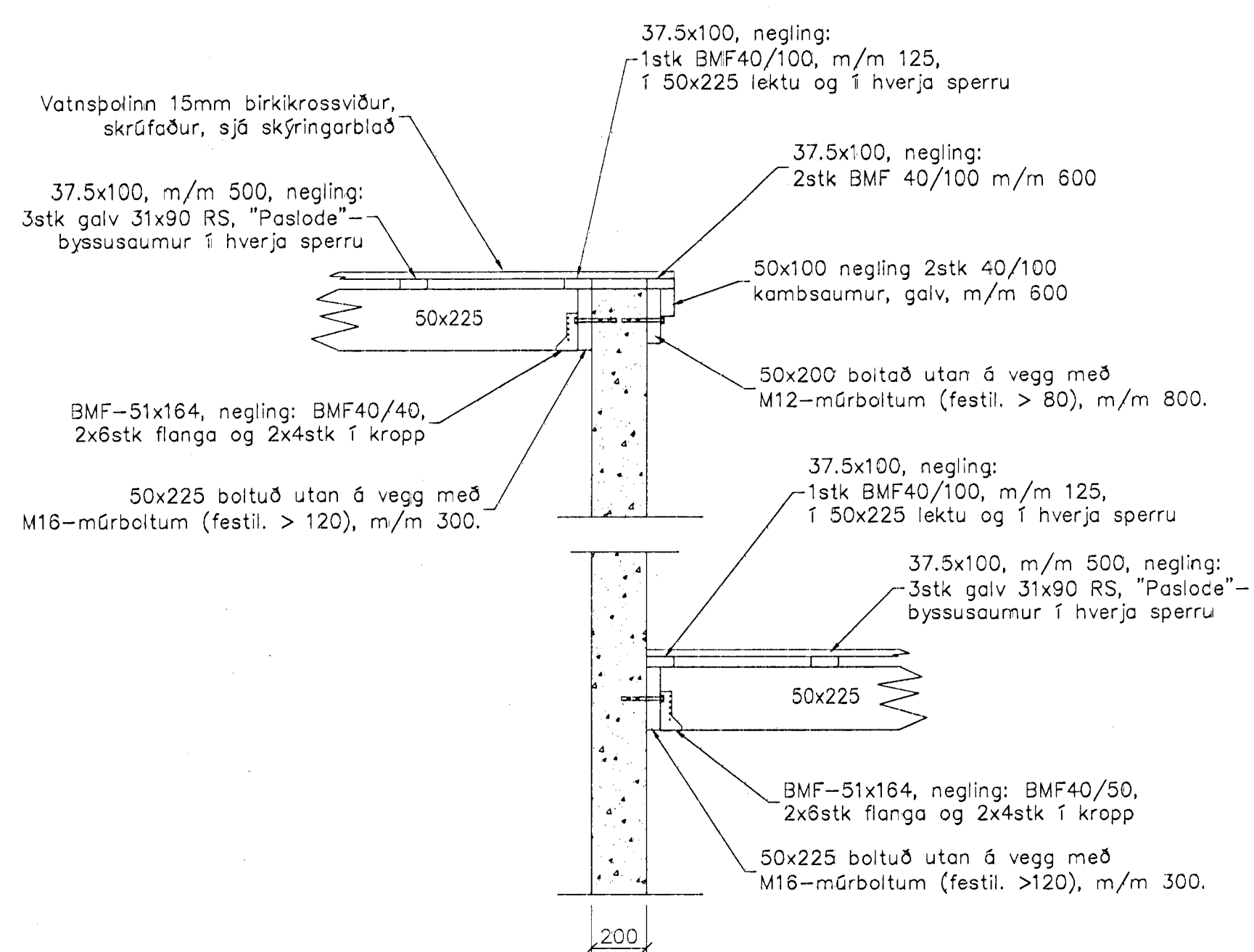


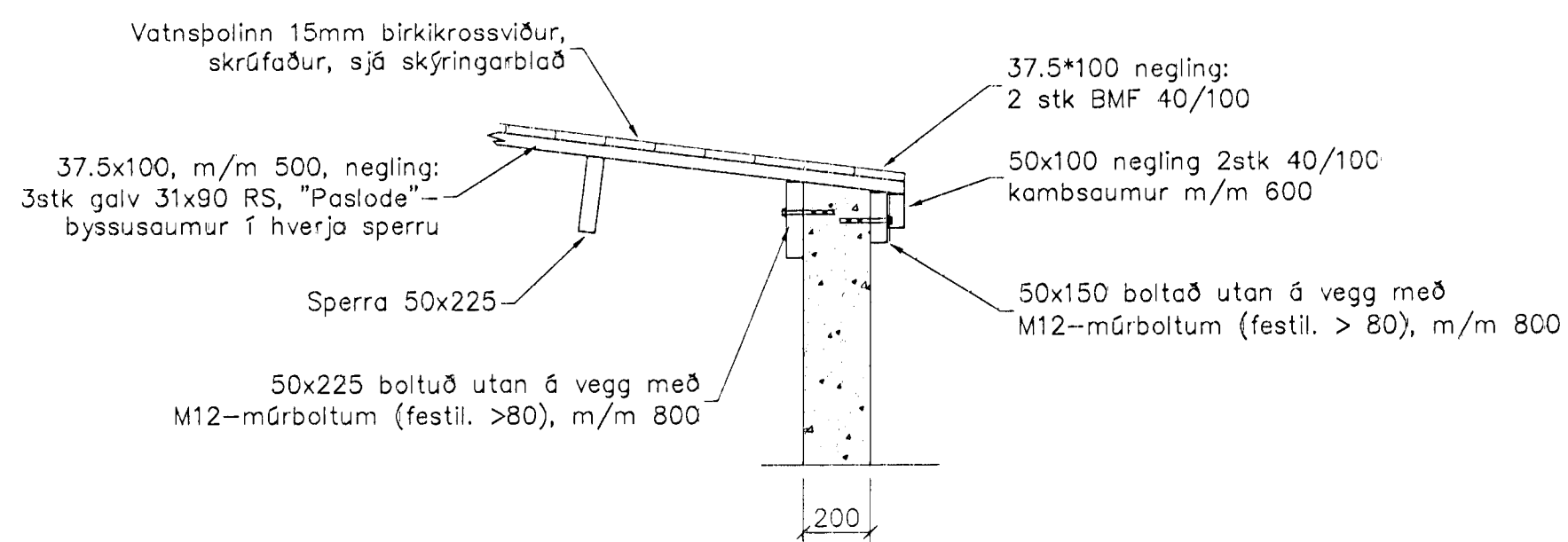
Snið A, 1:20



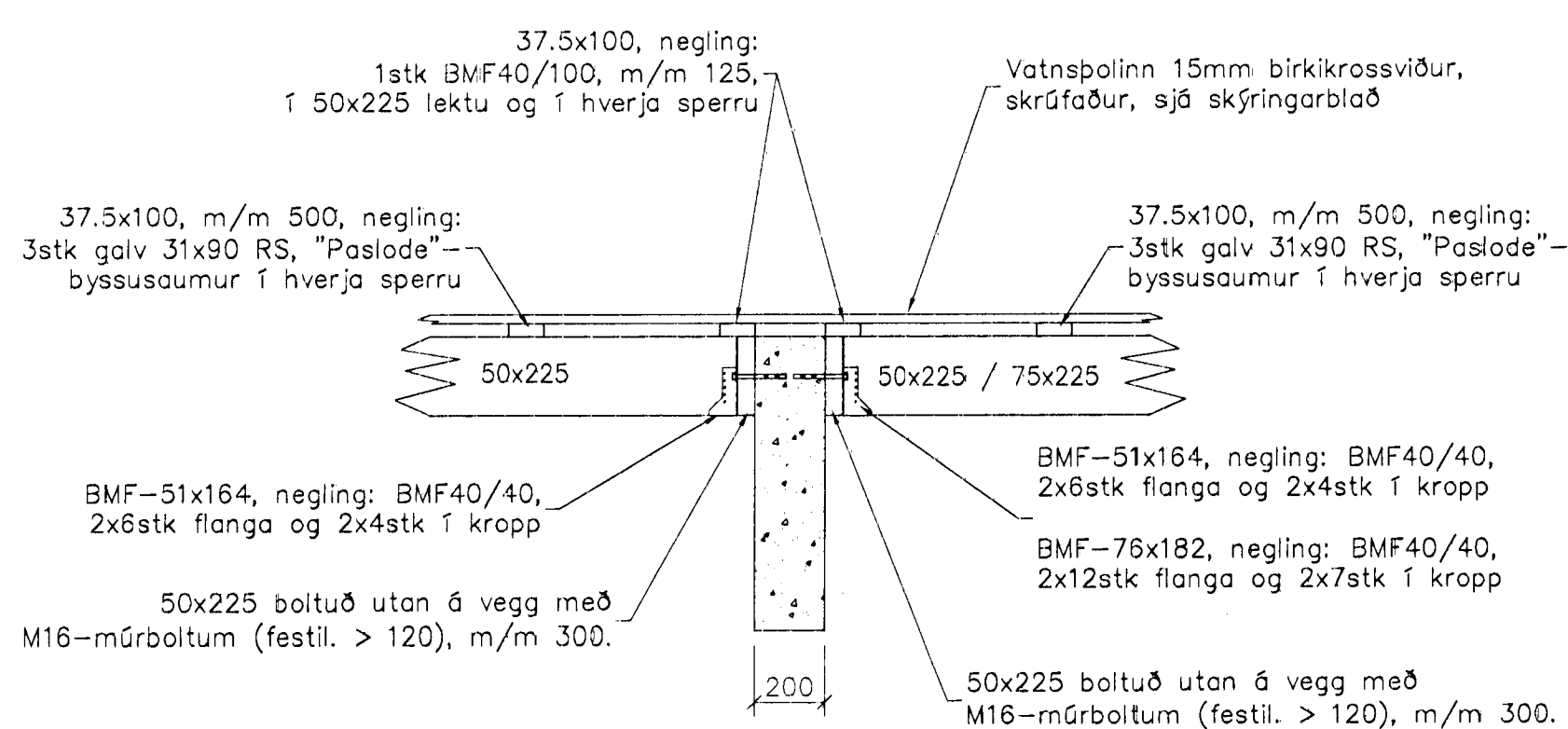
Snið D, 1:20



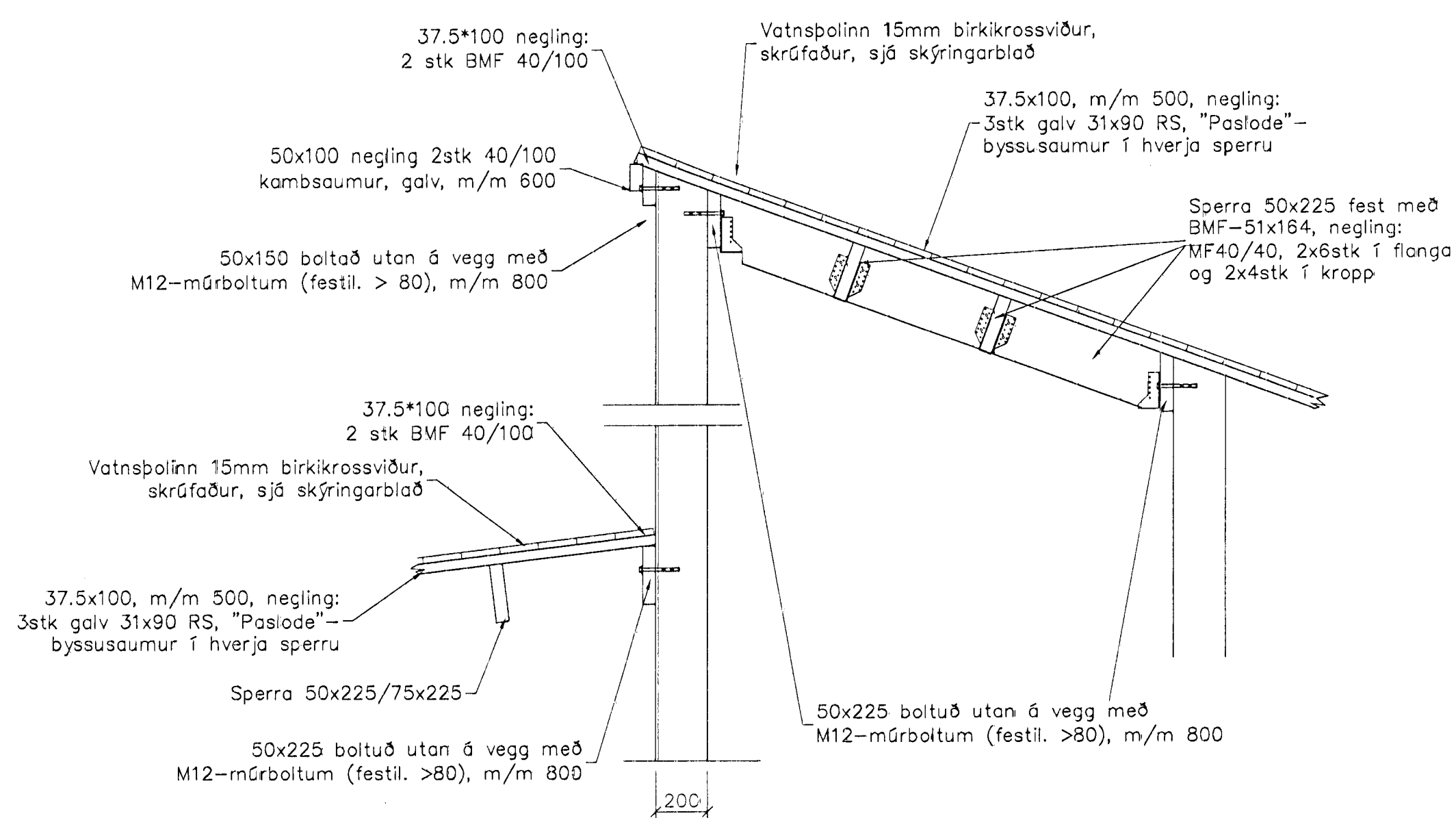
Snið G, 1:20



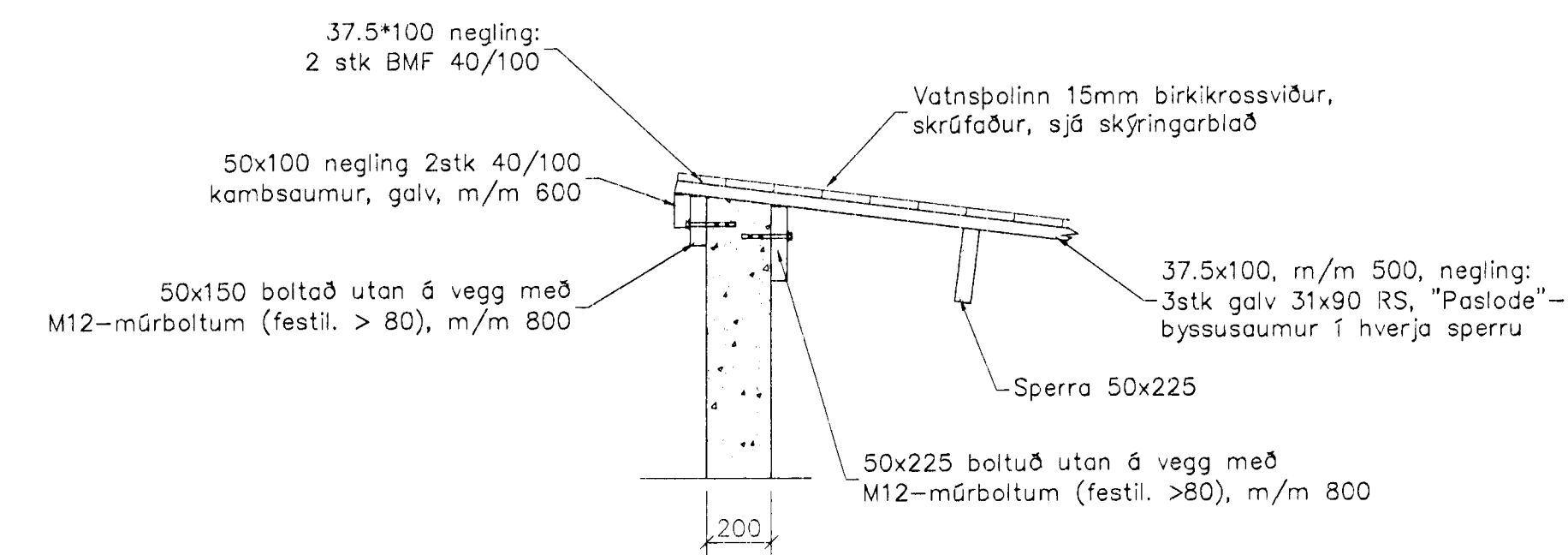
Snið B, 1:20



Snið E, 1:20



Snið F, 1:20



Snið C, 1:20

Skýringar:

Öll mál eru millimetrar [mm] nema hæðarkötur eru í metrum [m]

Skrúfun krossviðsklæðningar:

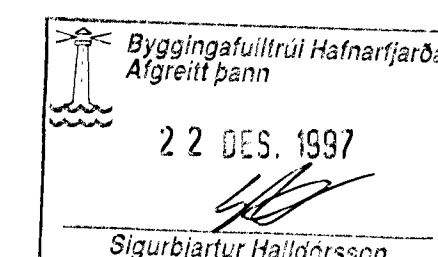
Krossviðsplötur skal festa við lektur með undirsinkuðum heitgalvaniseruðum/ryðfríum skrúfum 4,8x57mm m/m 150mm.

Bora skal fyrir skrúfum í krossviðsplötur en varast að bora í lektur. Tryggja skal að skrúfur dragi krossvið þétt að lektum.

Á samskeytum krossviðsplatna skal líma plötur saman í nót.

Á 1,5m svæði næst þakbrúnum skal tvöfalda þéttleika skrúfa.

Frekari skýringar sjá teikningu nr. HB03-100



10. des. 1997

VINNUTEIKNING

1 2 3 4 5 M

Efstrendingur ehf.		Einsetning Útúnnsskóla	
Vestfirðir, Hlíðarvegur 10, 201 Hafnarfjarður		1. áfangi- viðbygging	
Sími 590 1111		Þak - snið	
höfundur	HBM/JHG okt. 1997	skráning	okt. 1997
teiknari	HBM/JVG okt. 1997	teikn. nr.	HB03-304
teikning	10.12.1997	matkvæði	1:20
teikning	10.12.1997	bl. nr.	A1