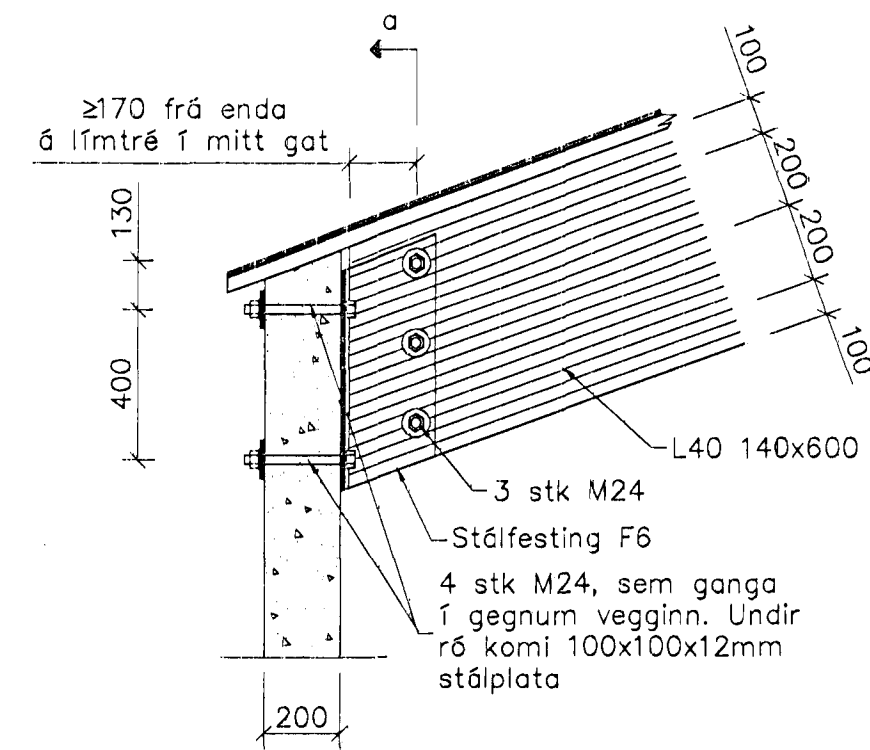
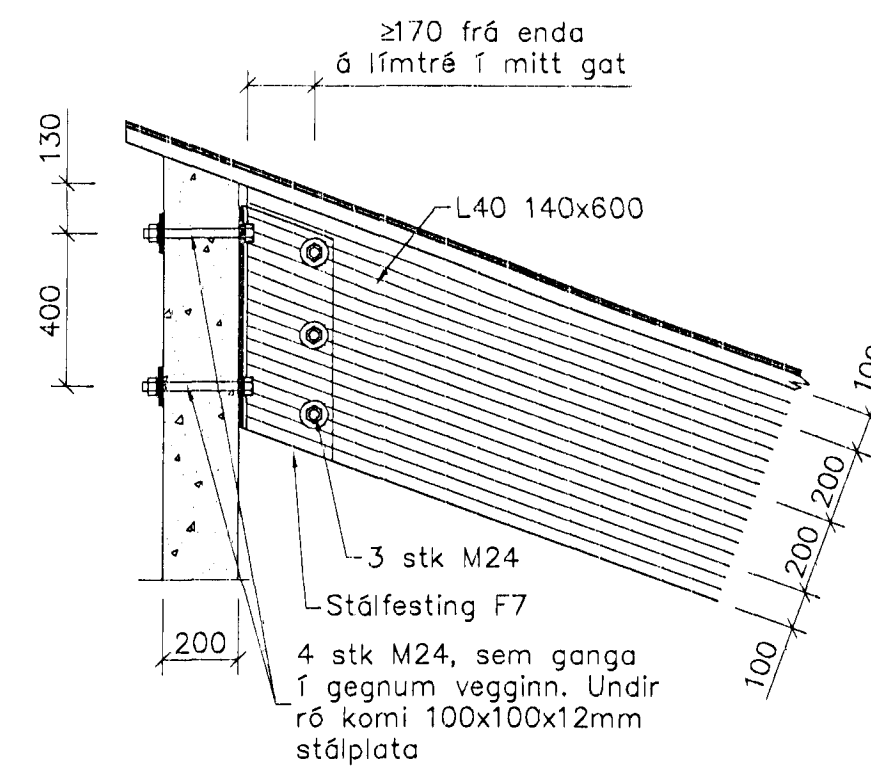


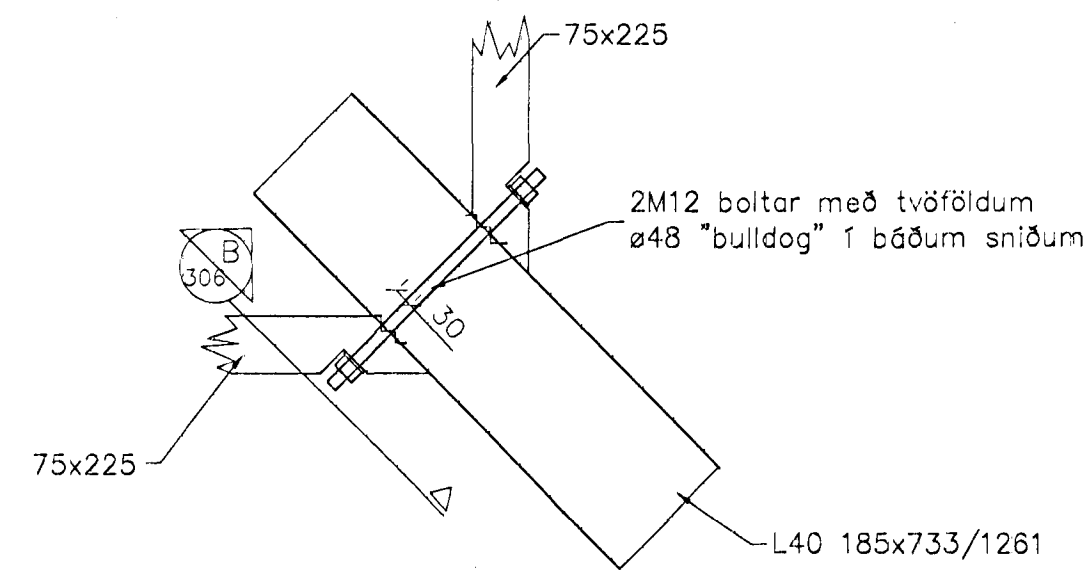
Grunnmynd F6 / F7, 1:20



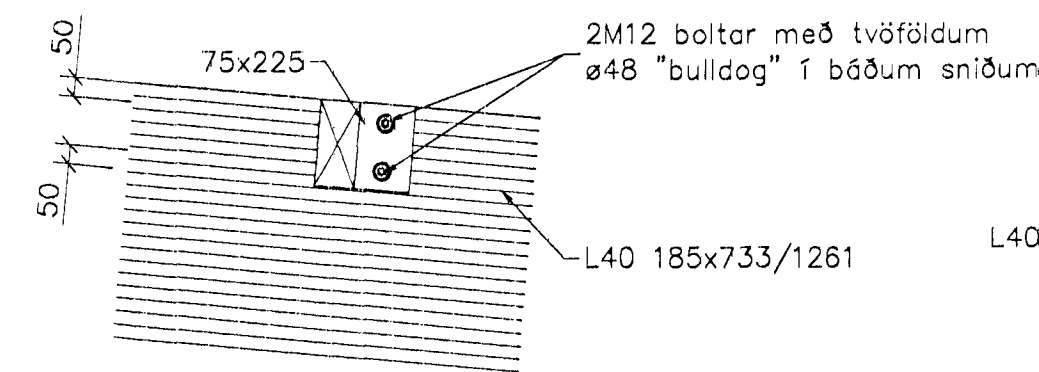
F6 snið A, 1:20



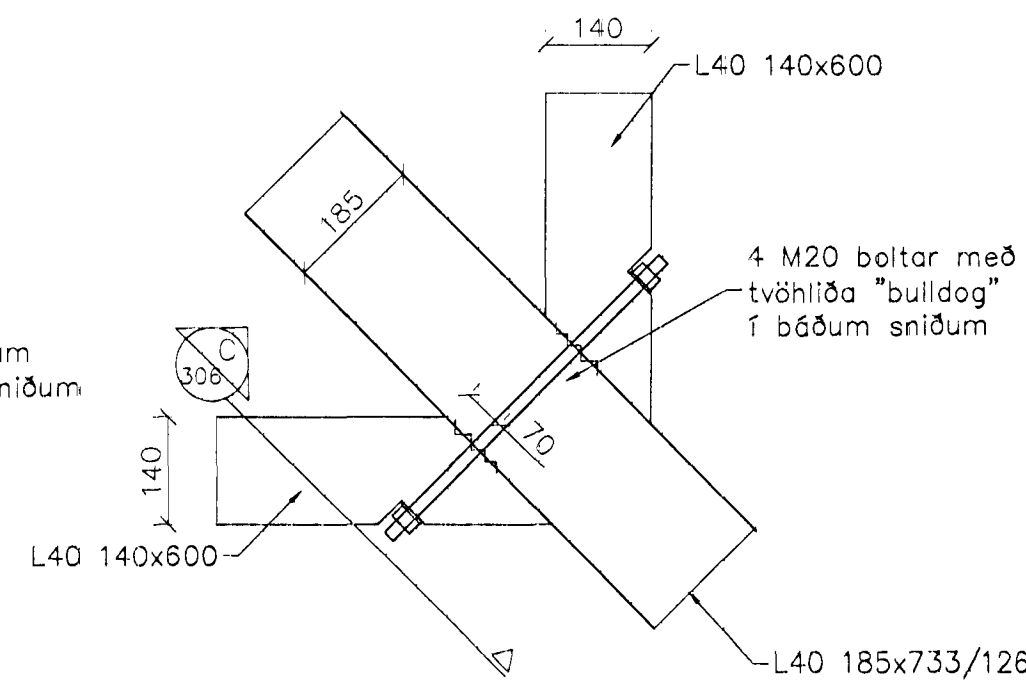
F7 snið A, 1:20



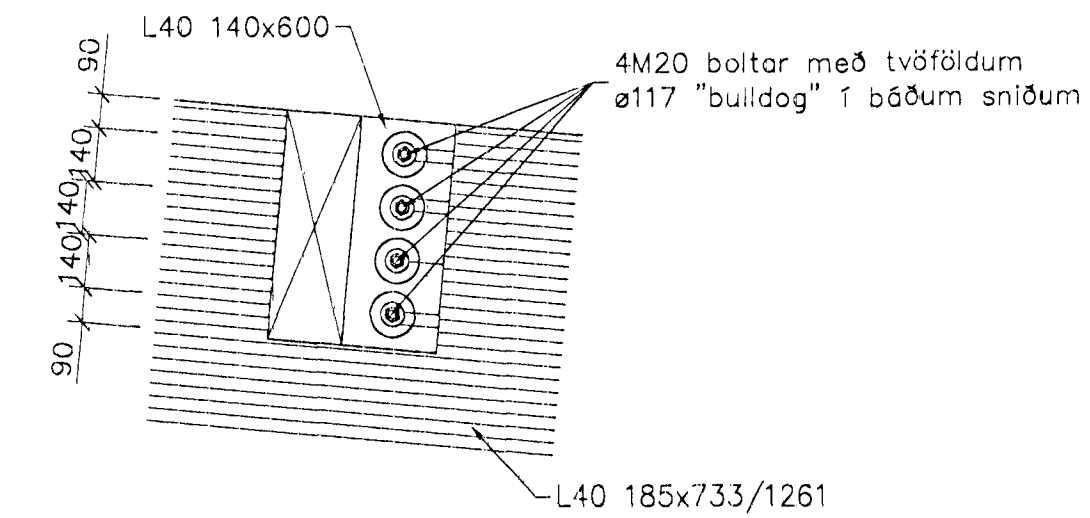
Grunnmynd F8, 1:10



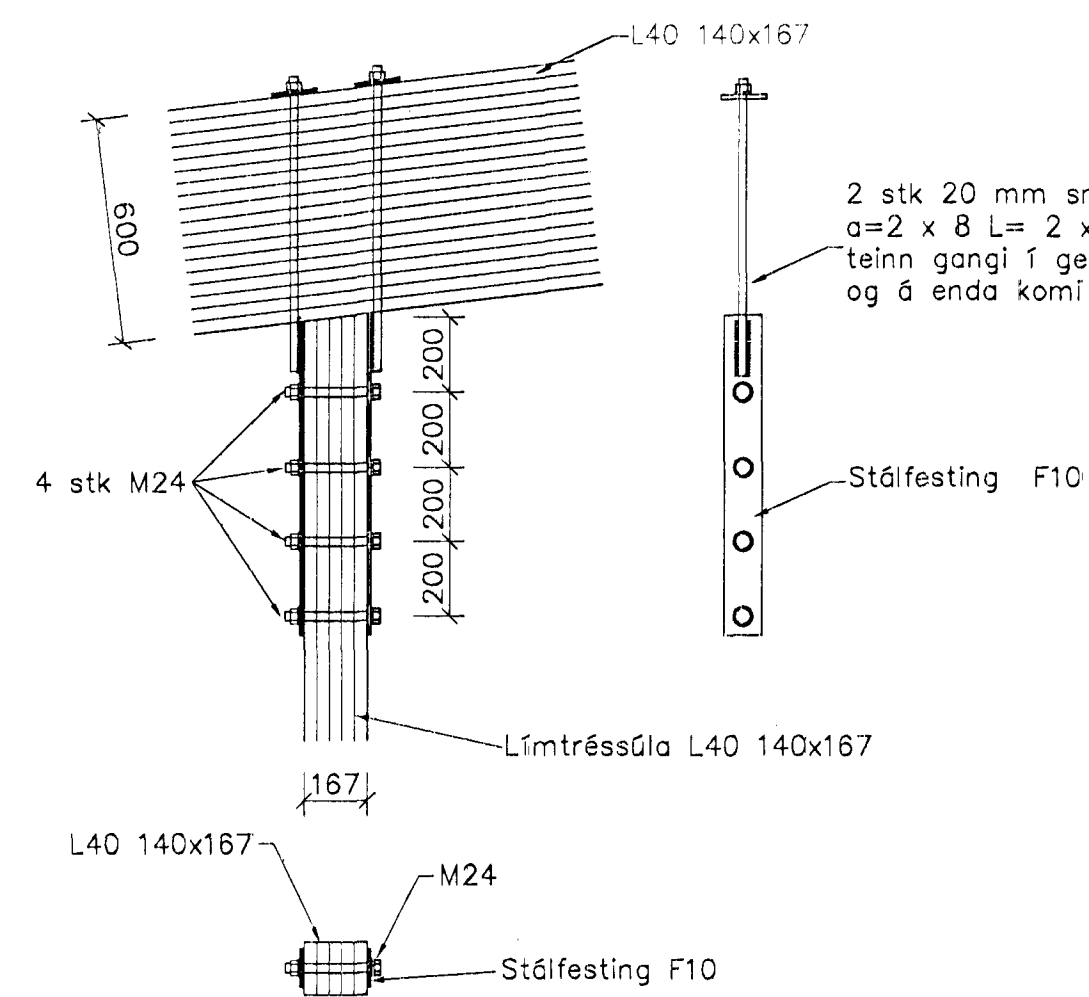
F8 snið B, 1:20



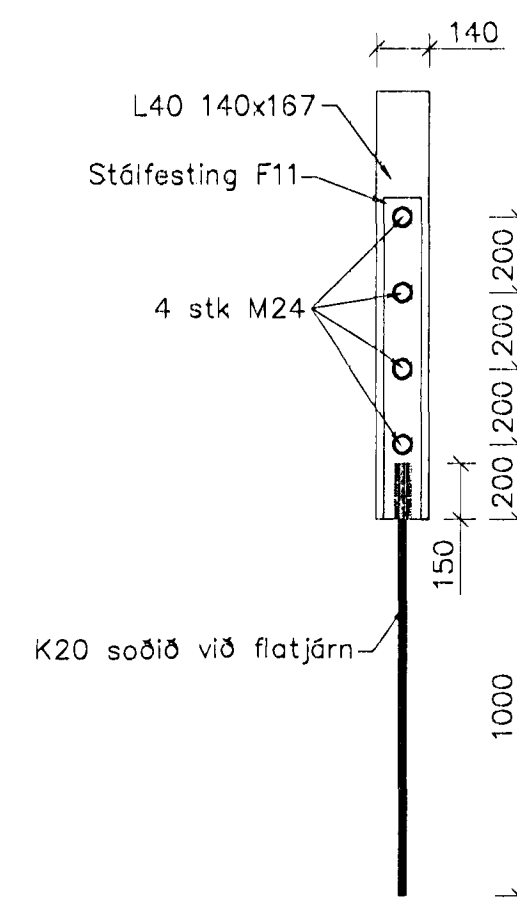
Grunnmynd F9, 1:10



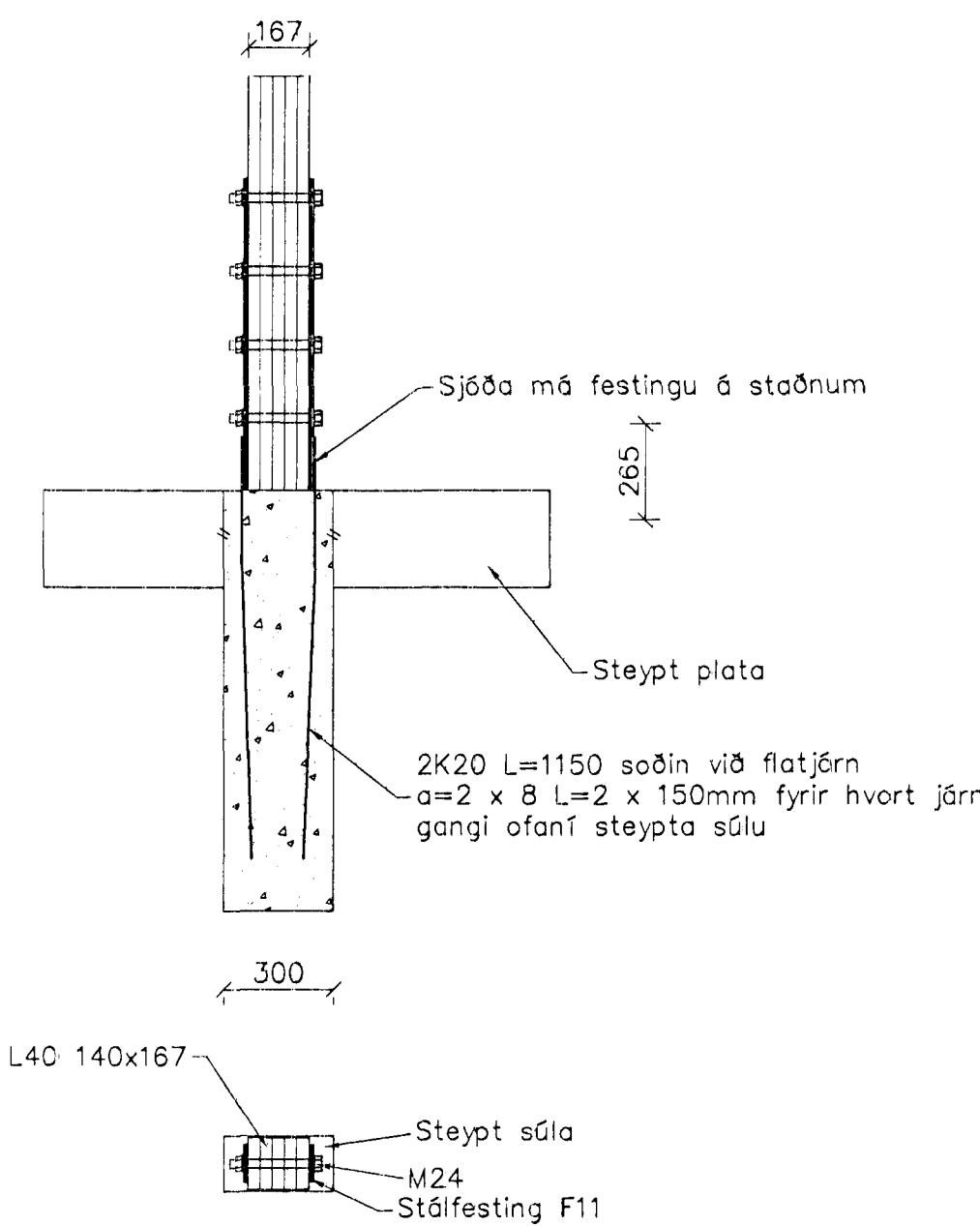
F9 snið C, 1:20



F10, 1:20



F11, 1:20



1:20



Skýringar

Öll mál eru millimetrar [mm]

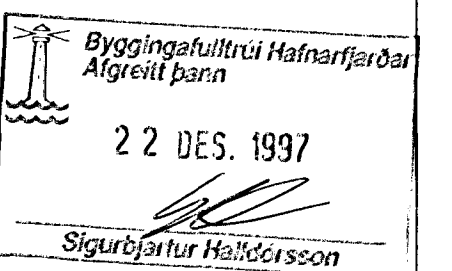
Frekari skýringar (t.d. um gæði stáls, suður og bolta) sjá teikningu nr. HB03-100.

Stálfastingar skal smíða úr 12 mm þykkum plötum. Suður skulu vera 2x6 mm eða 1x12 mm og lengd suðu jöfn lengd samtengingar.

Bora skal fyrir götum í stein með bor sem er 1. mm stærri en boltavermálið

10. des. 1997

VINNUTEIKNING



Efstrendingur ehf.		Einsetning Öldutúnsskóla.	
Verkfæðingunni		1. áfangi-viðbygging	
Mynd	hbm	okt. 1997	Þak - festingar (F6-F11)
Mynd	hbm/pvgj	okt. 1997	
Mynd	hbm	okt. 1997	Dagsetning
Mynd	hbm	okt. 1997	
Mynd	hbm	okt. 1997	Teikn nr.
Mynd	hbm	okt. 1997	HB03-306
Mynd	hbm	okt. 1997	Málavörð
Mynd	hbm	okt. 1997	1:20
Mynd	hbm	okt. 1997	A1