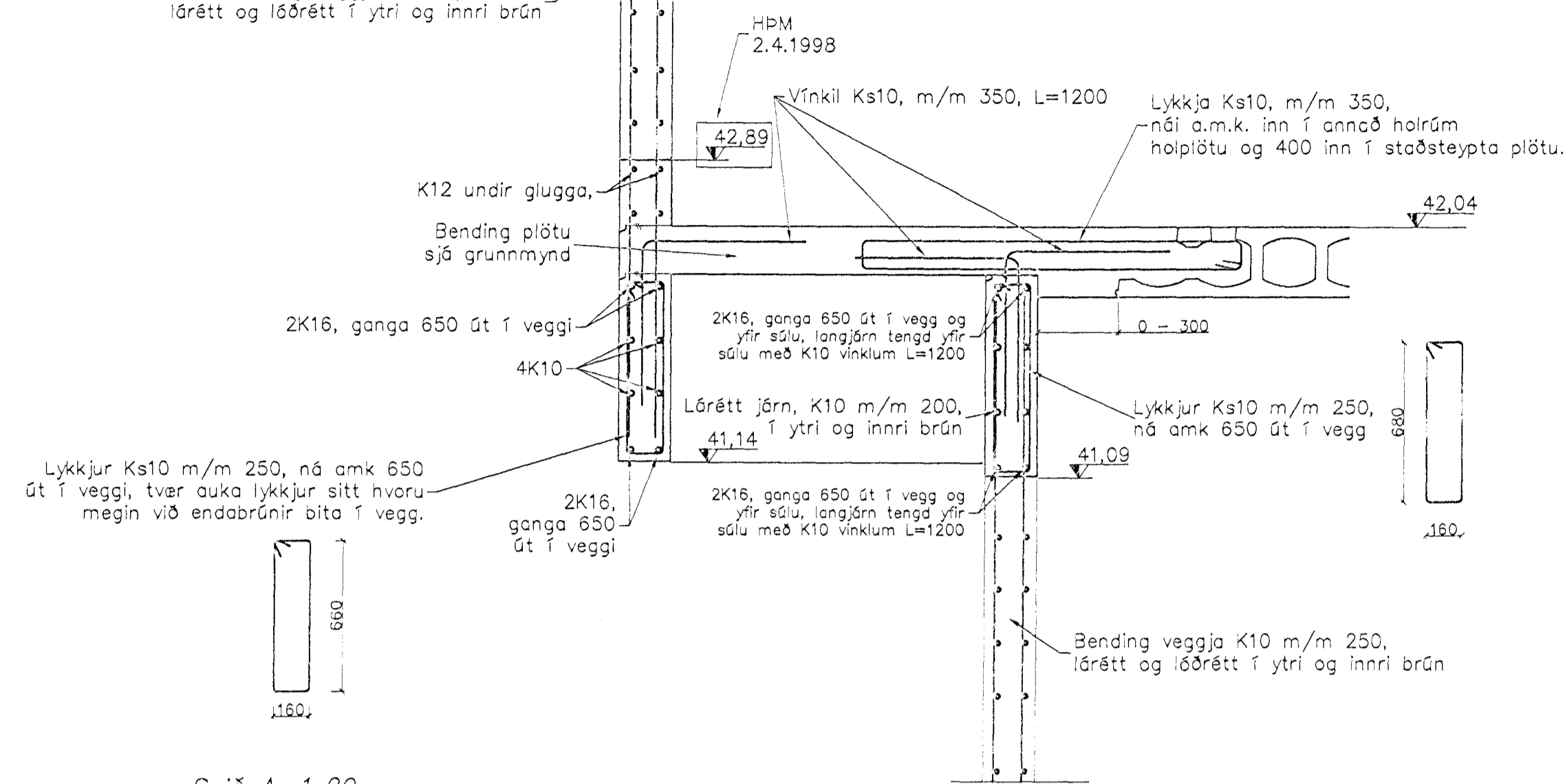
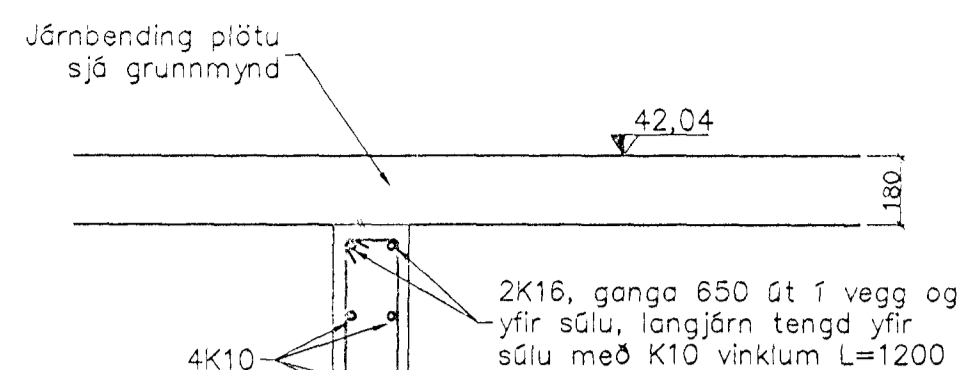


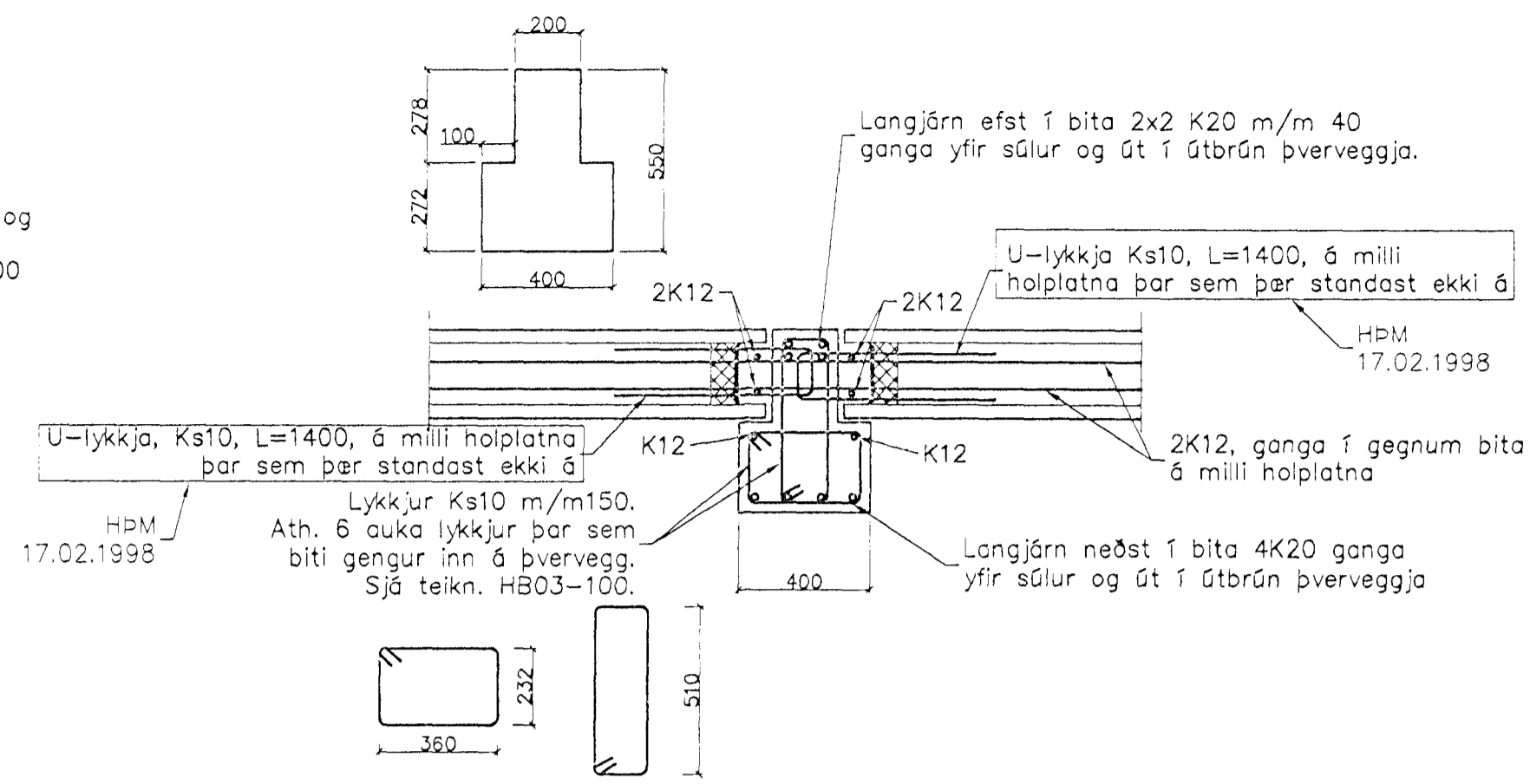
Bending veggja K10 m/m 250, lórétt og lóðrétt í ytri og innri brún



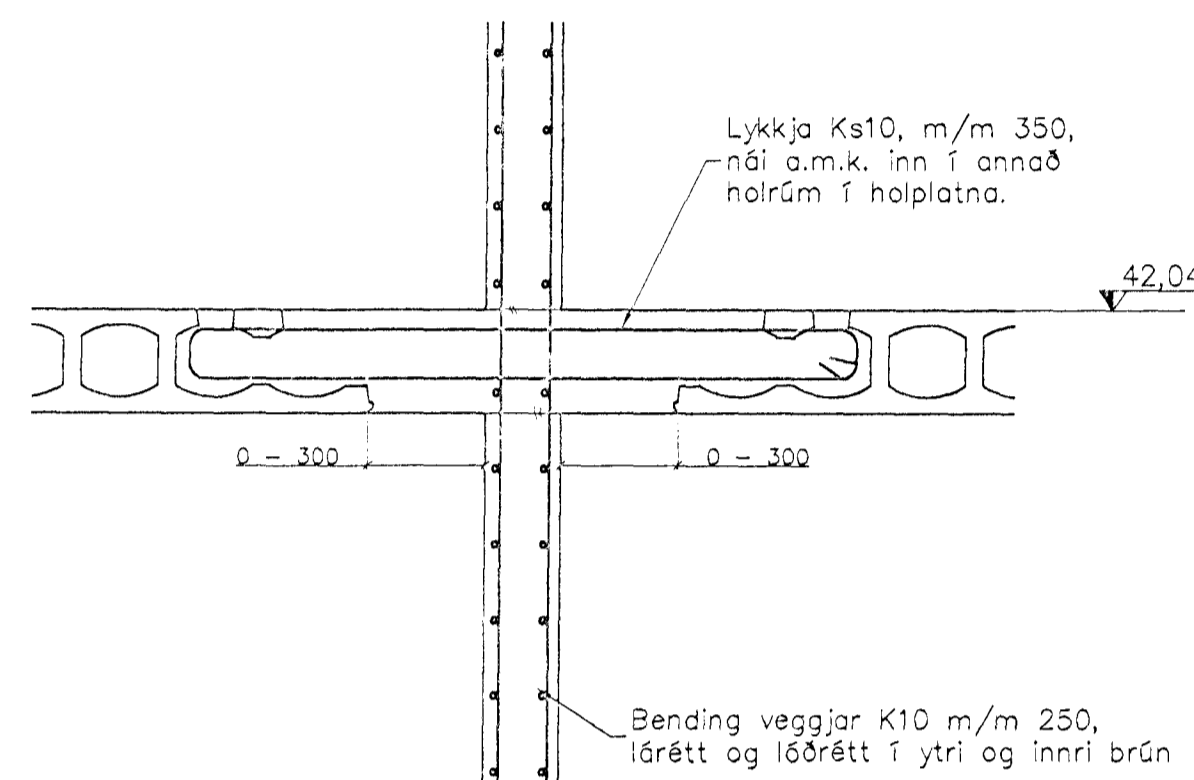
Snið A, 1:20



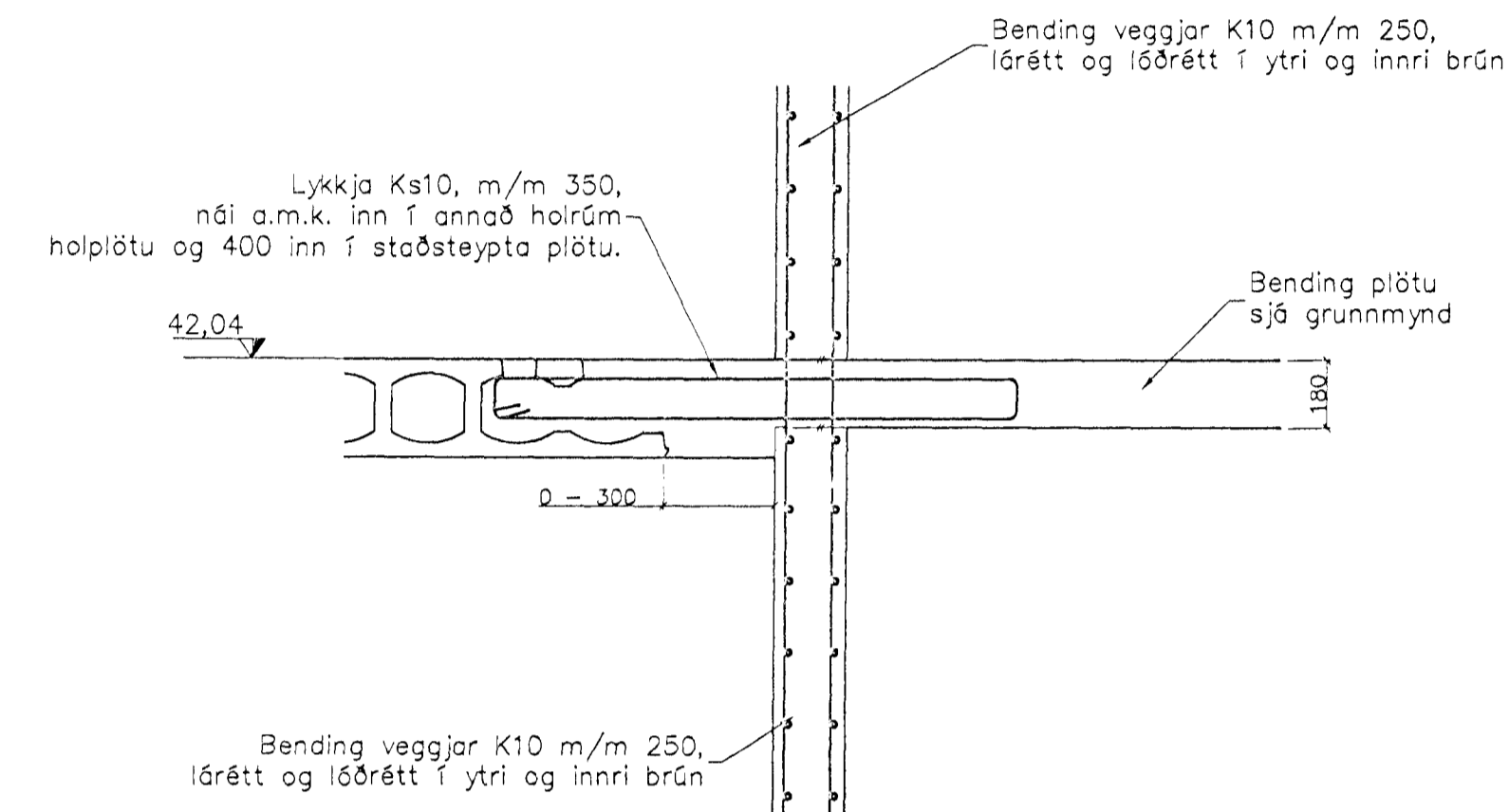
Snið B, 1:20



Snið C, 1:20

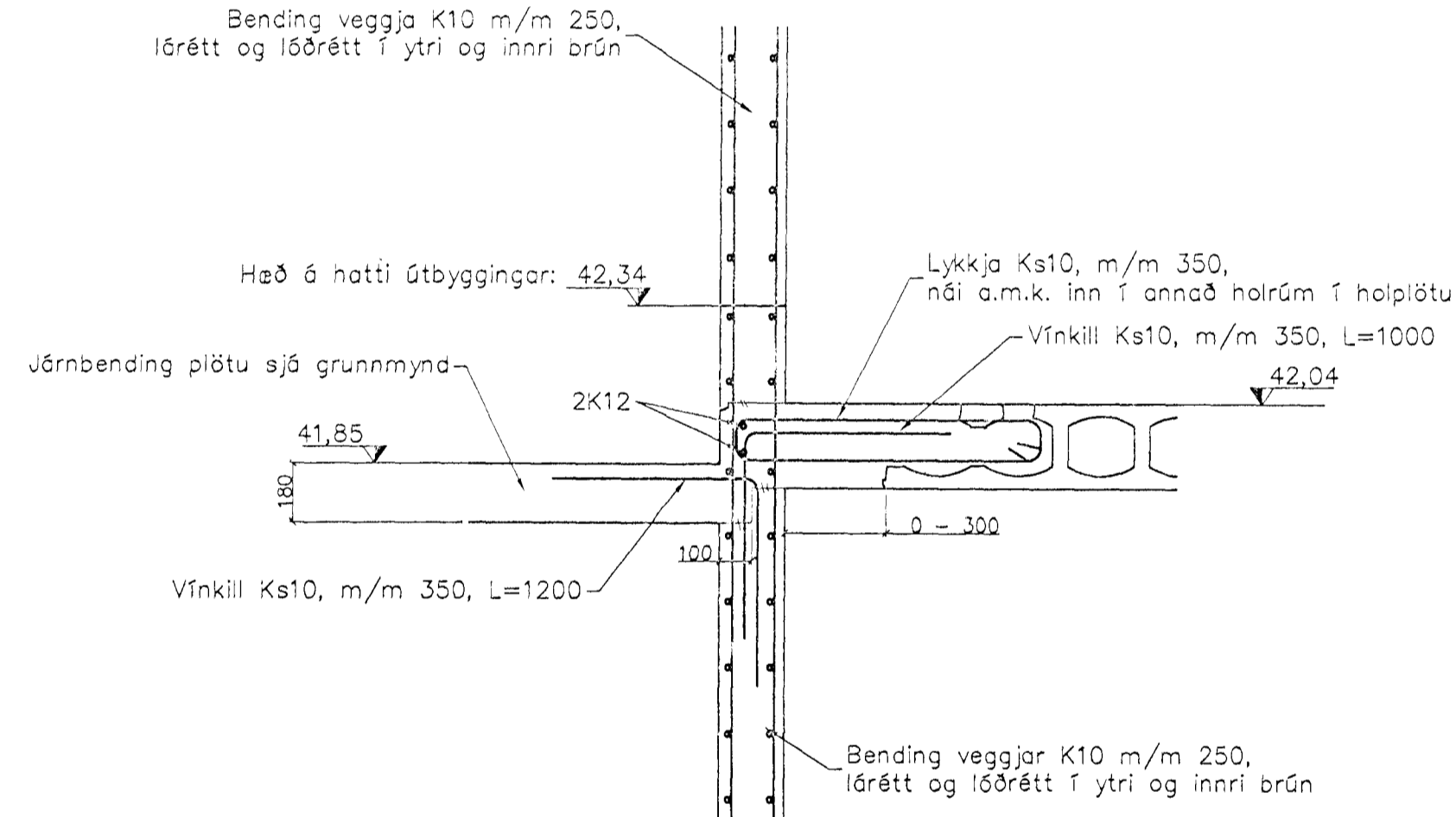


Snið E, 1:20

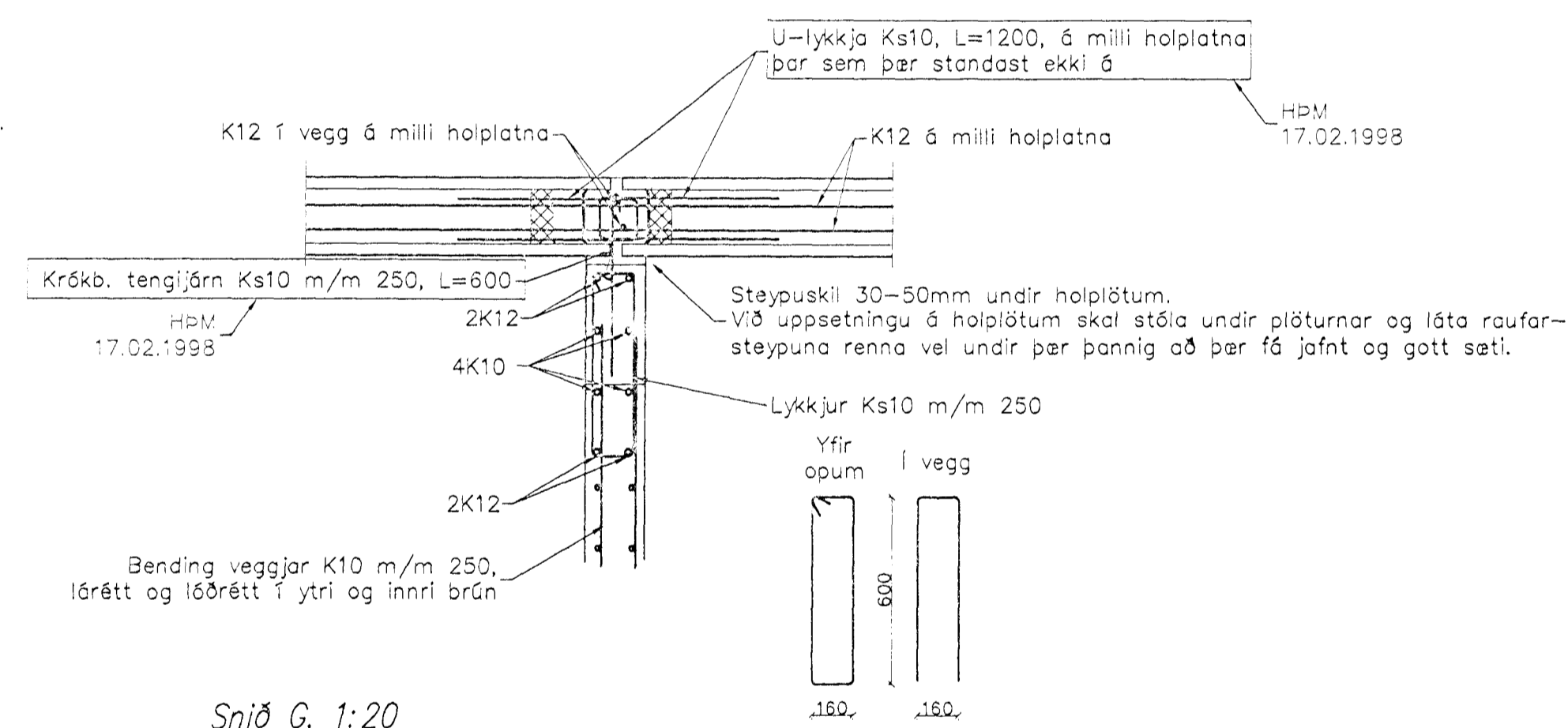


Snið F, 1:20

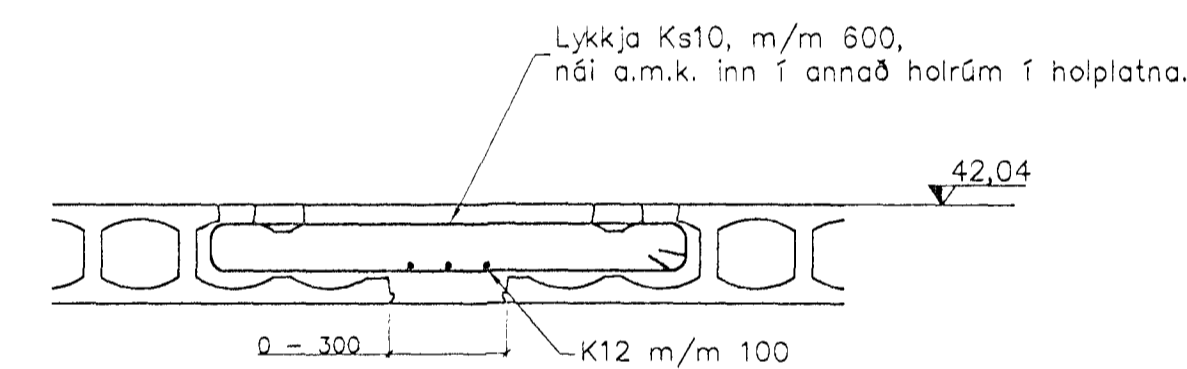
Bending veggja K10 m/m 250, lórétt og lóðrétt í ytri og innri brún



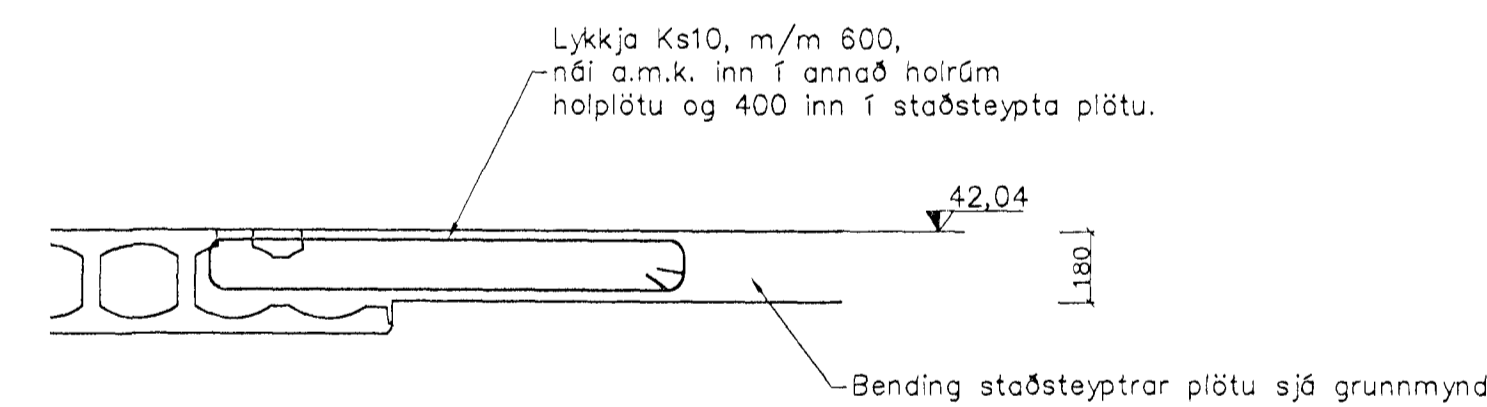
Snið D, 1:20



Snið G, 1:20

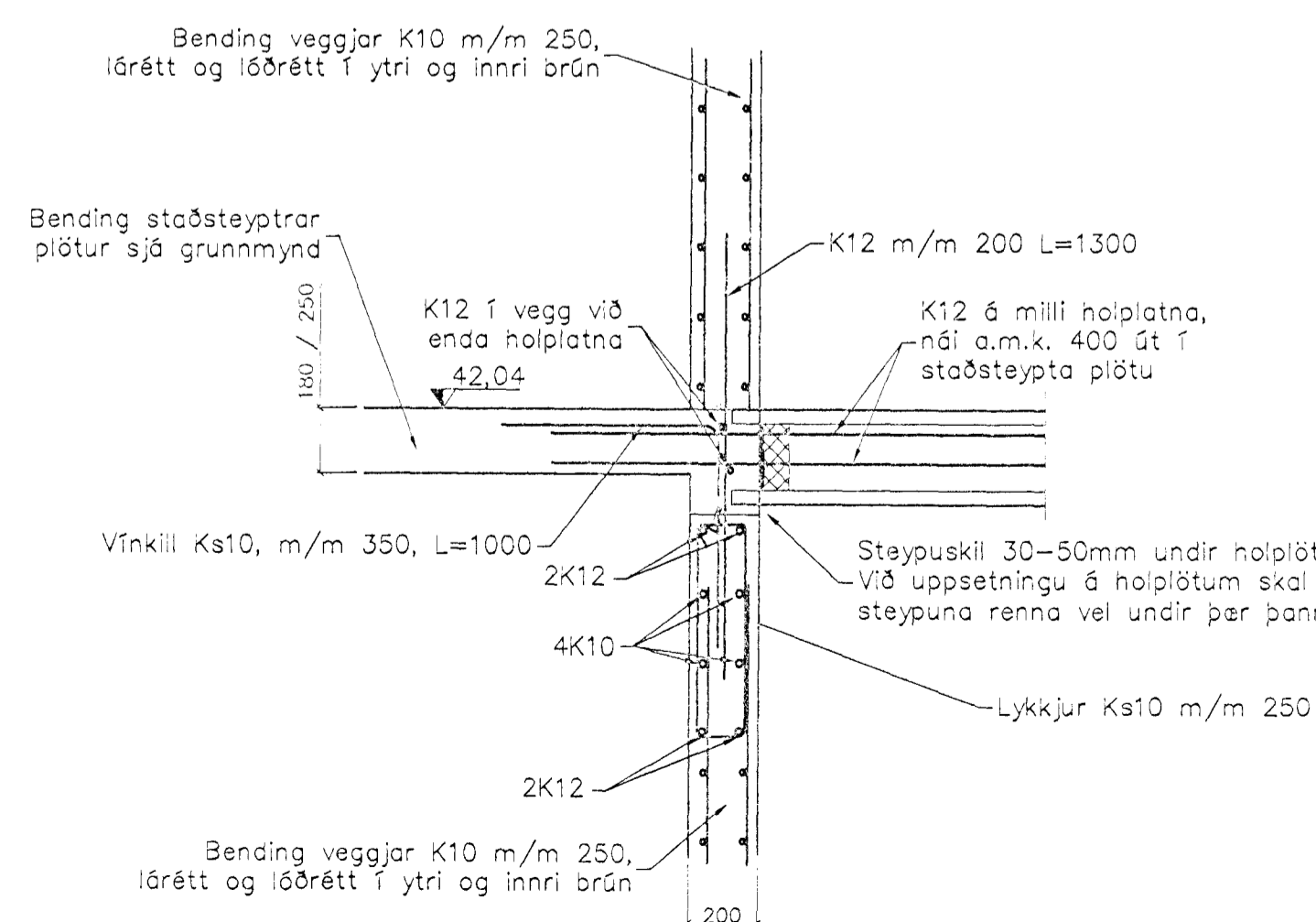


Snið H, 1:20



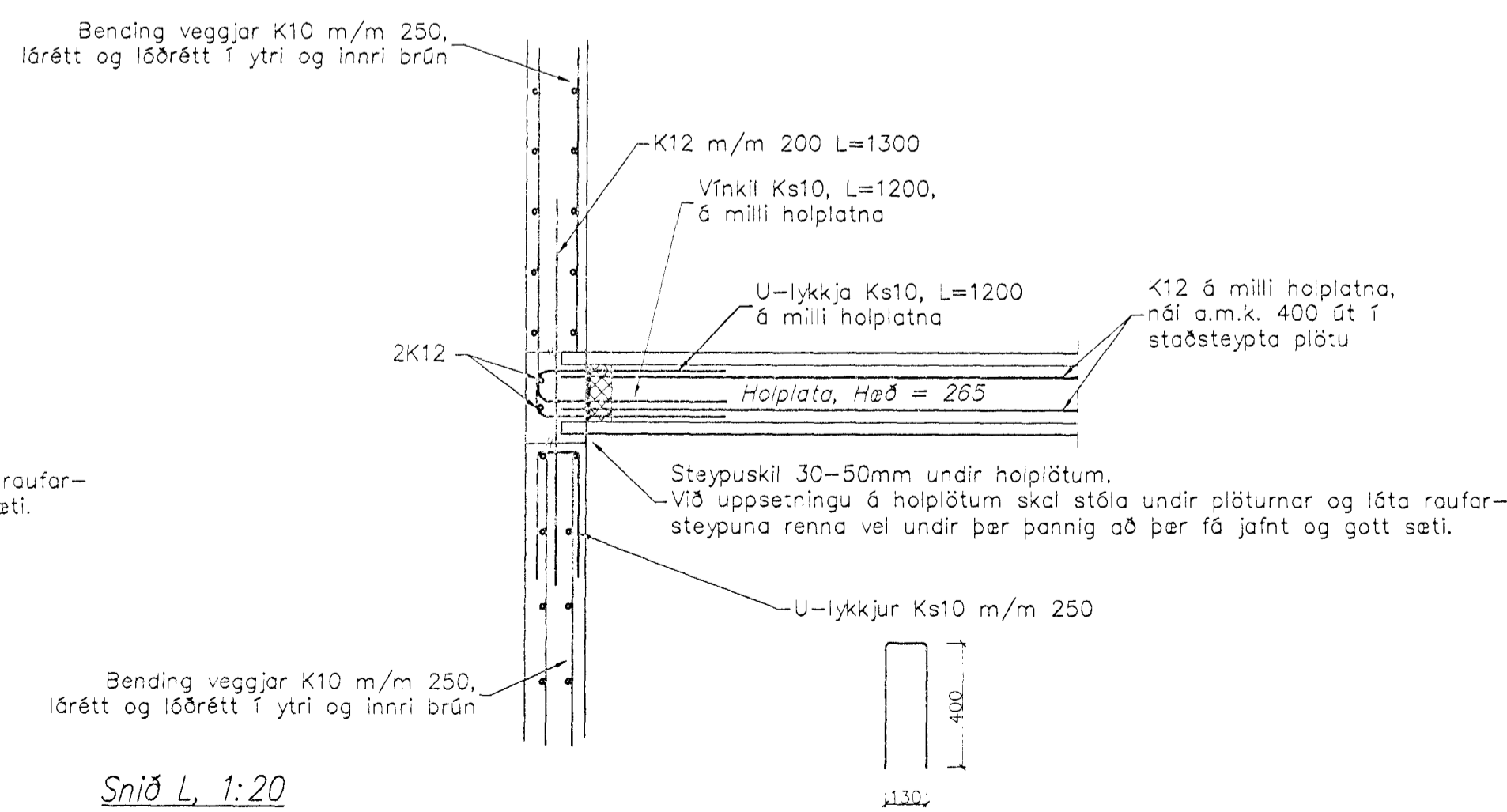
Snið I, 1:20

Bending veggjar K10 m/m 250, lórétt og lóðrétt í ytri og innri brún



Snið K, 1:20

Bending veggjar K10 m/m 250, lórétt og lóðrétt í ytri og innri brún



Snið L, 1:20

Snið J, 1:20

Byggingafrumi Hálfarfarðar
Alfreit Þann
16 APR. 1998
Sigurbjartur Halldórsson

Skýringar:

Öll mál eru millimetrar [mm] en hæðarkótur eru í metrum [m].

Frekari skýringar sjá teikningu HB03-100.

7. apríl 1998

VINNUTEKNING

Strendingur ehf.	Einsetning Ódútunsskóla.
Væntfræðisvasta	1. öfangi-viðbygging
17.02.1998	Snið
20.04.1998	Plötur, veggir, bitar og súlur
14.11.1998	okt. 1997
17.02.1998	HB03-206
1:20	A1