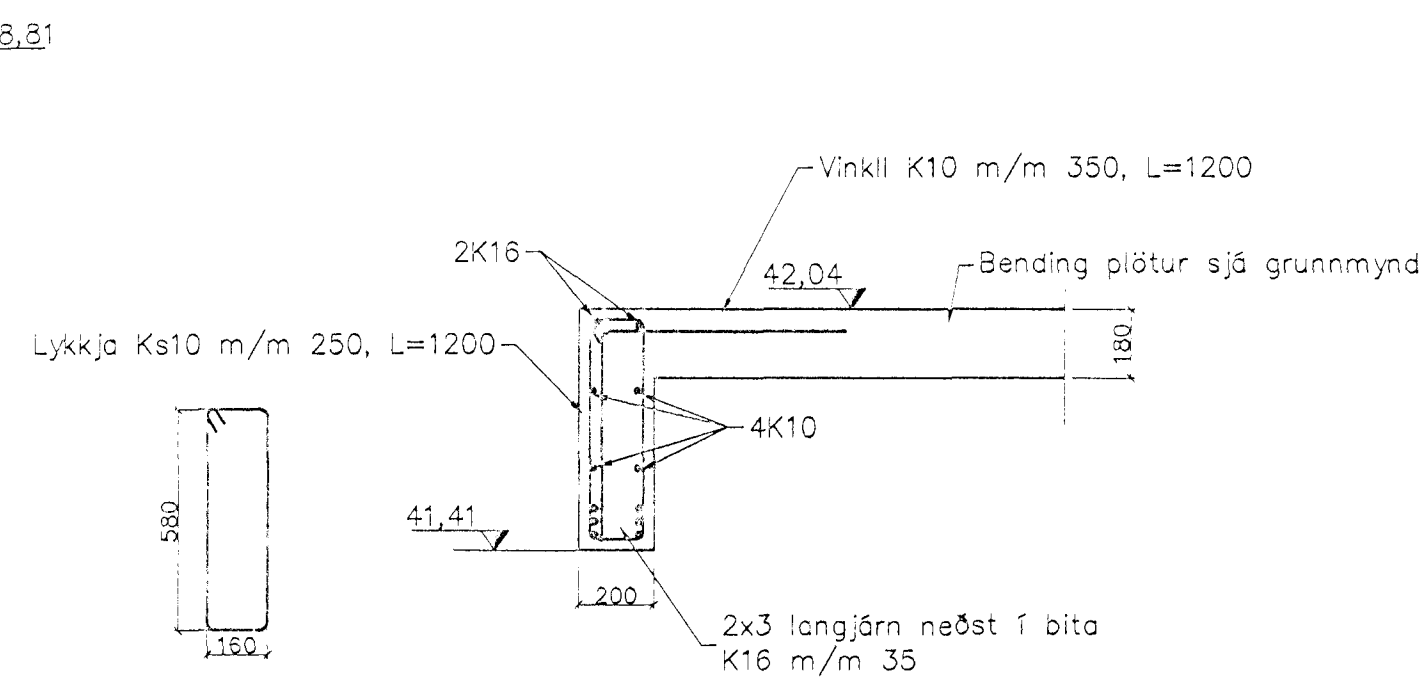
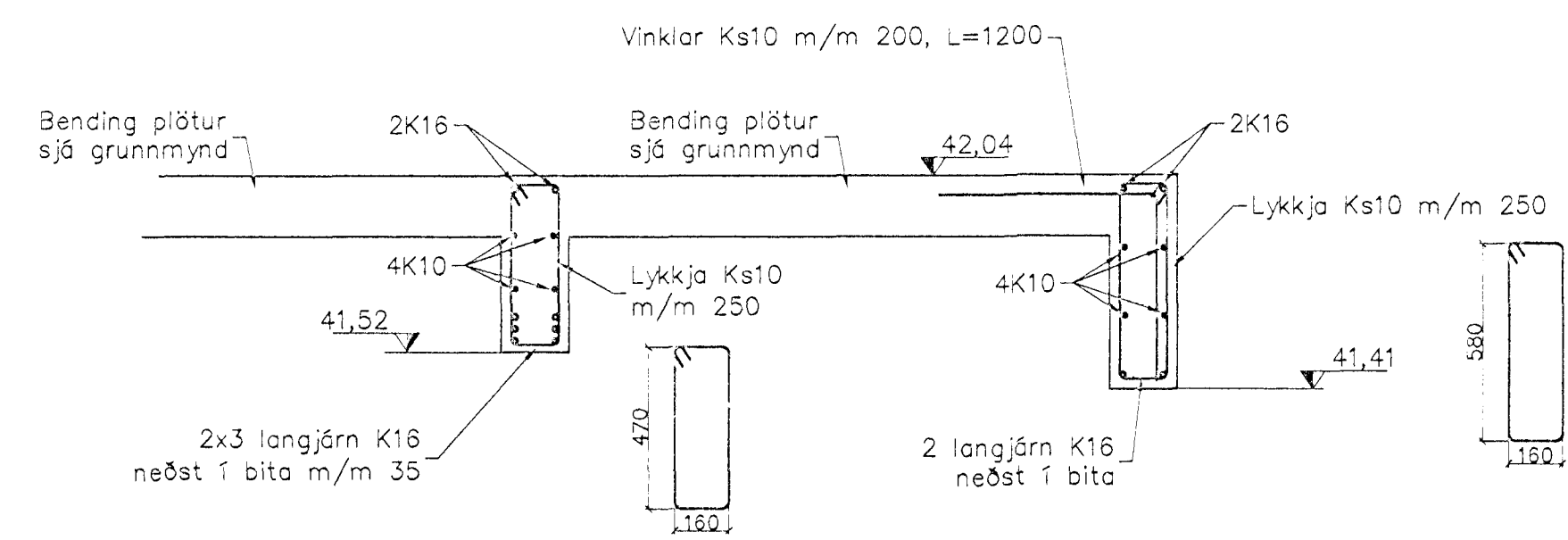


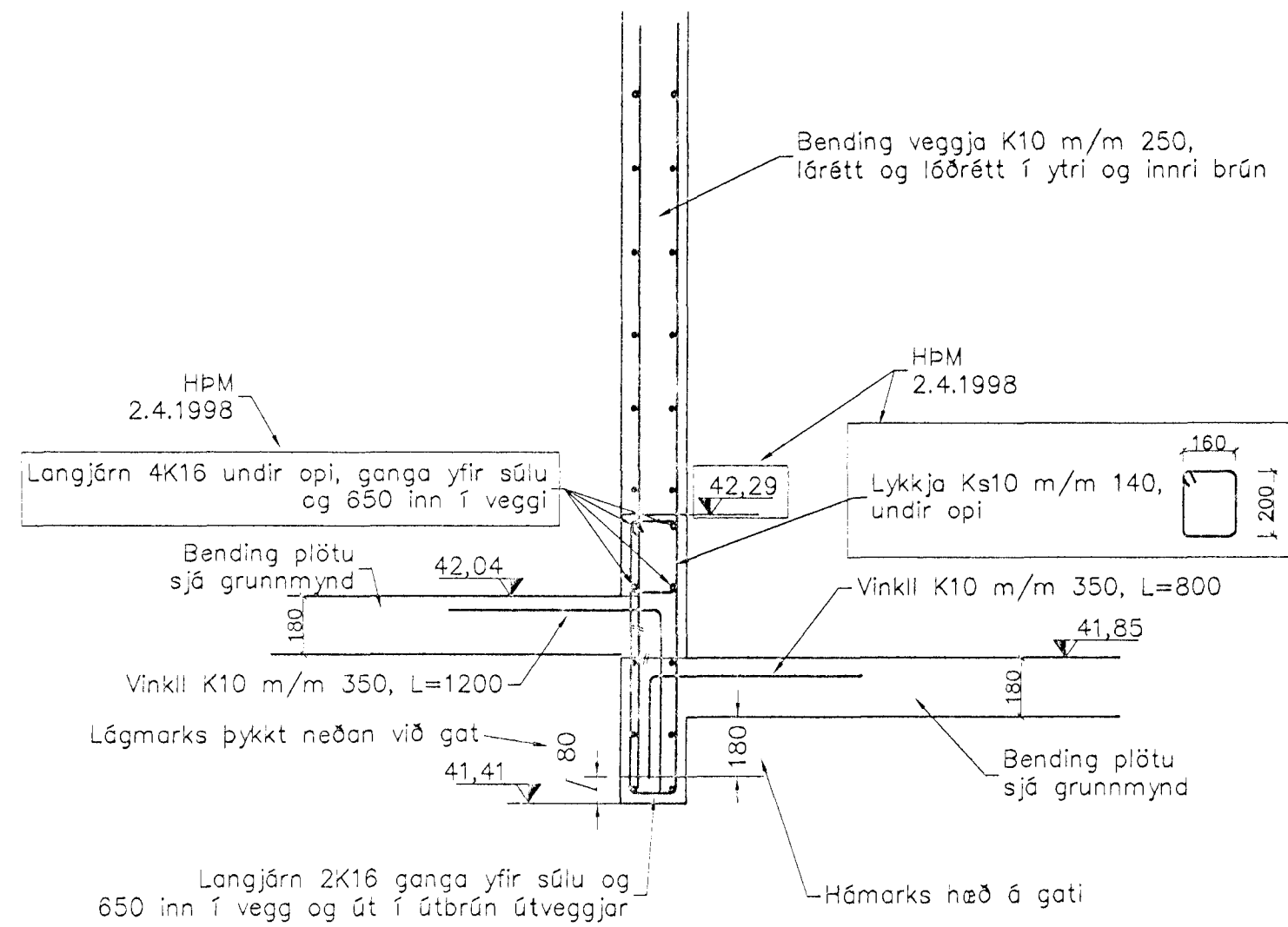
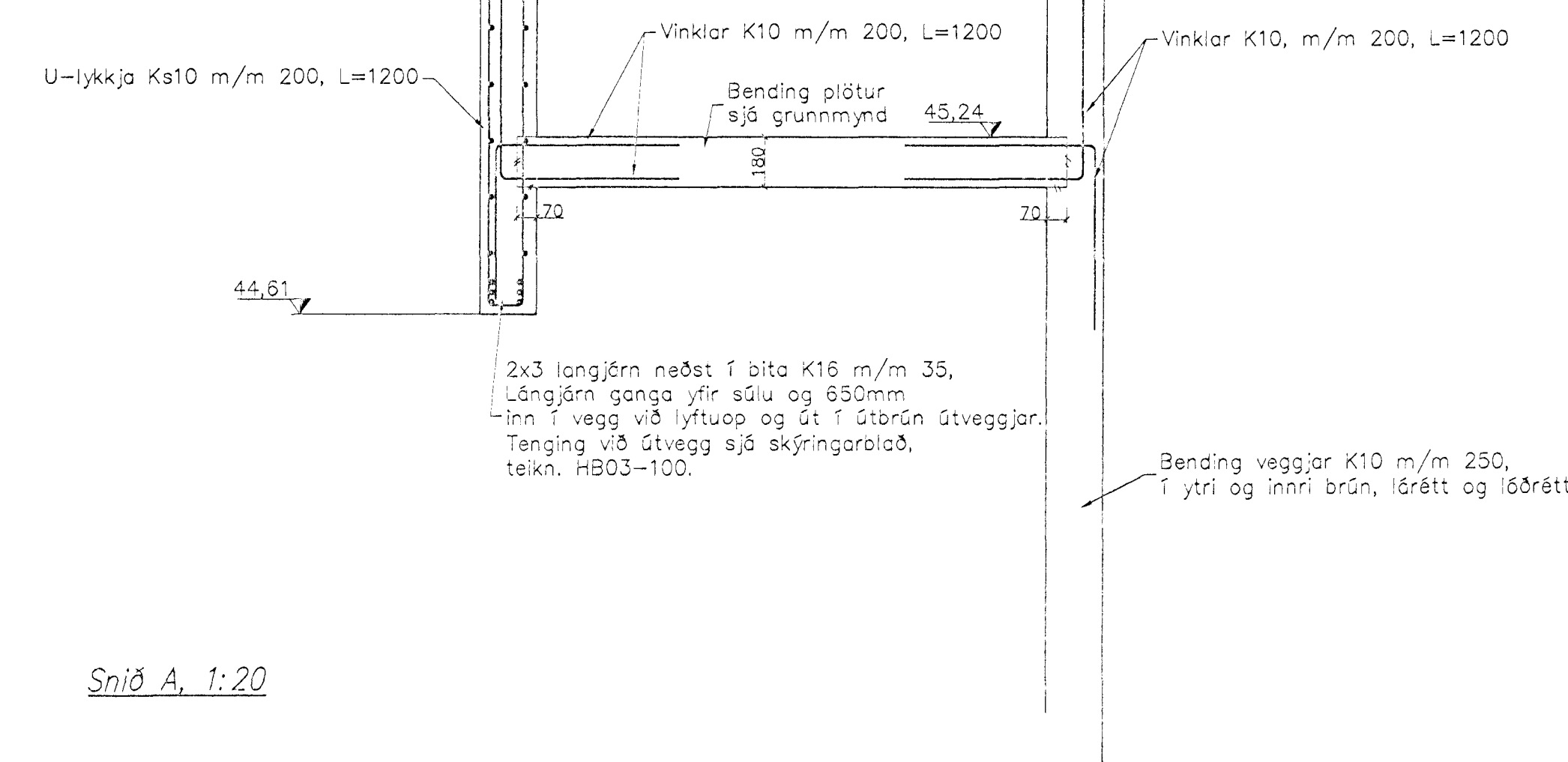
Snið A, 1:20



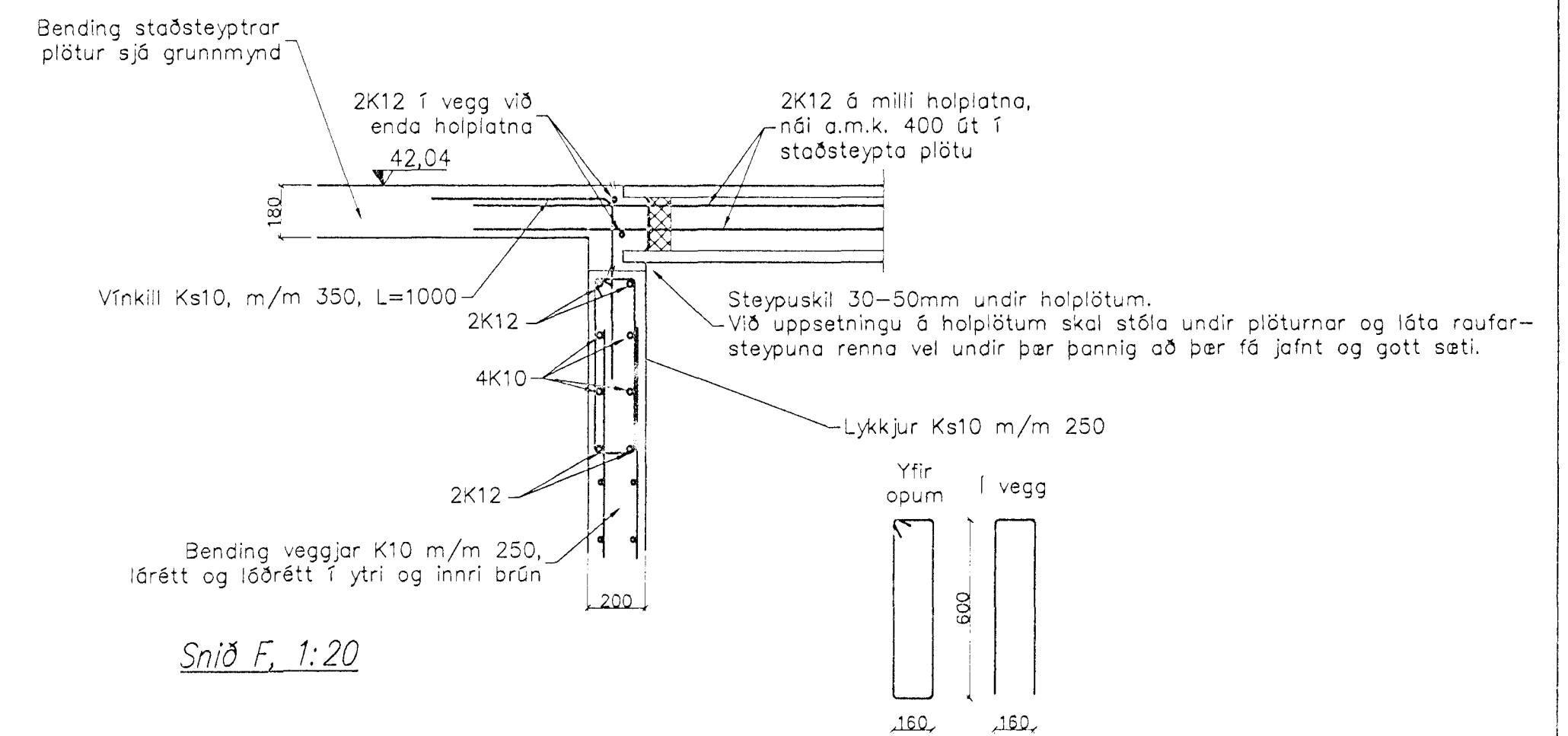
Snið B, 1:20



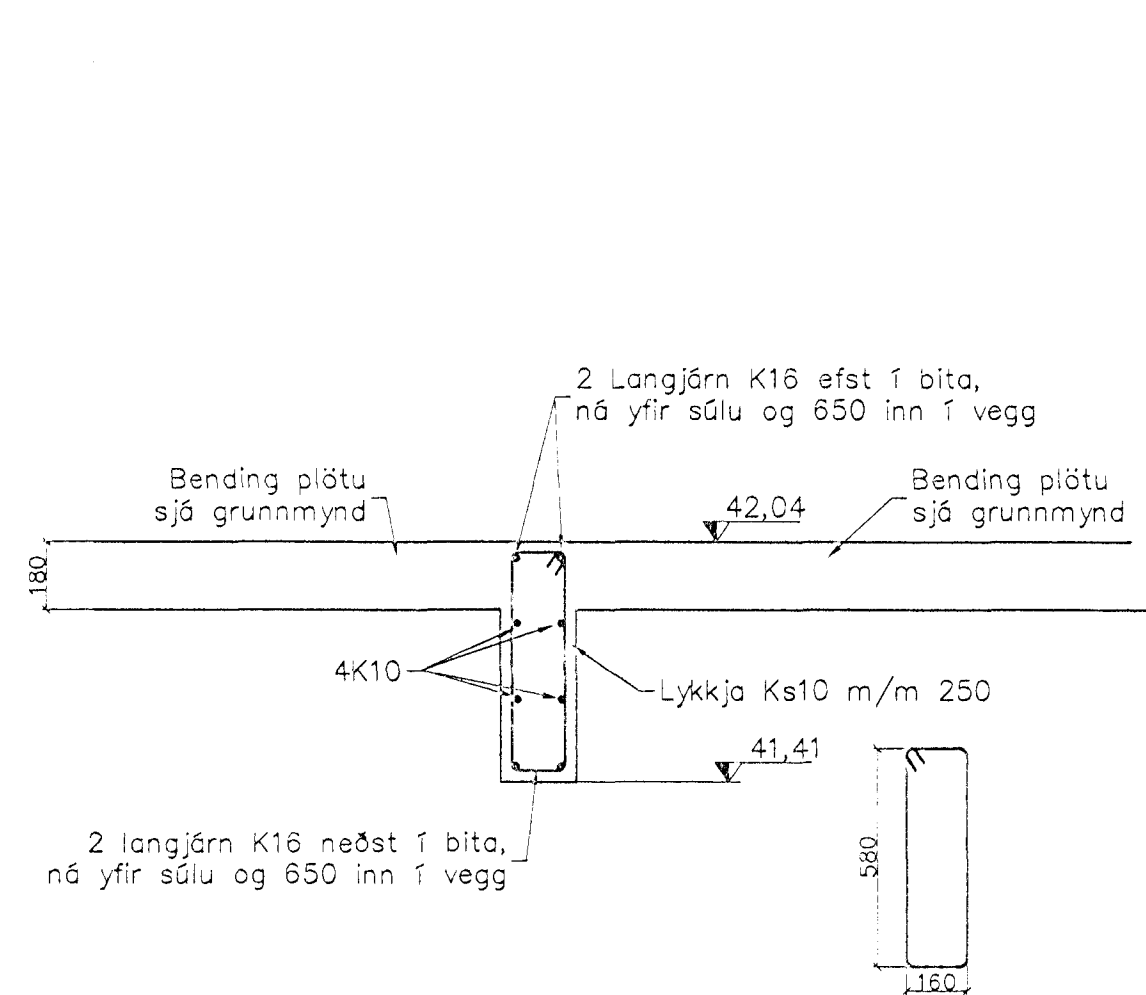
Snið C, 1:20



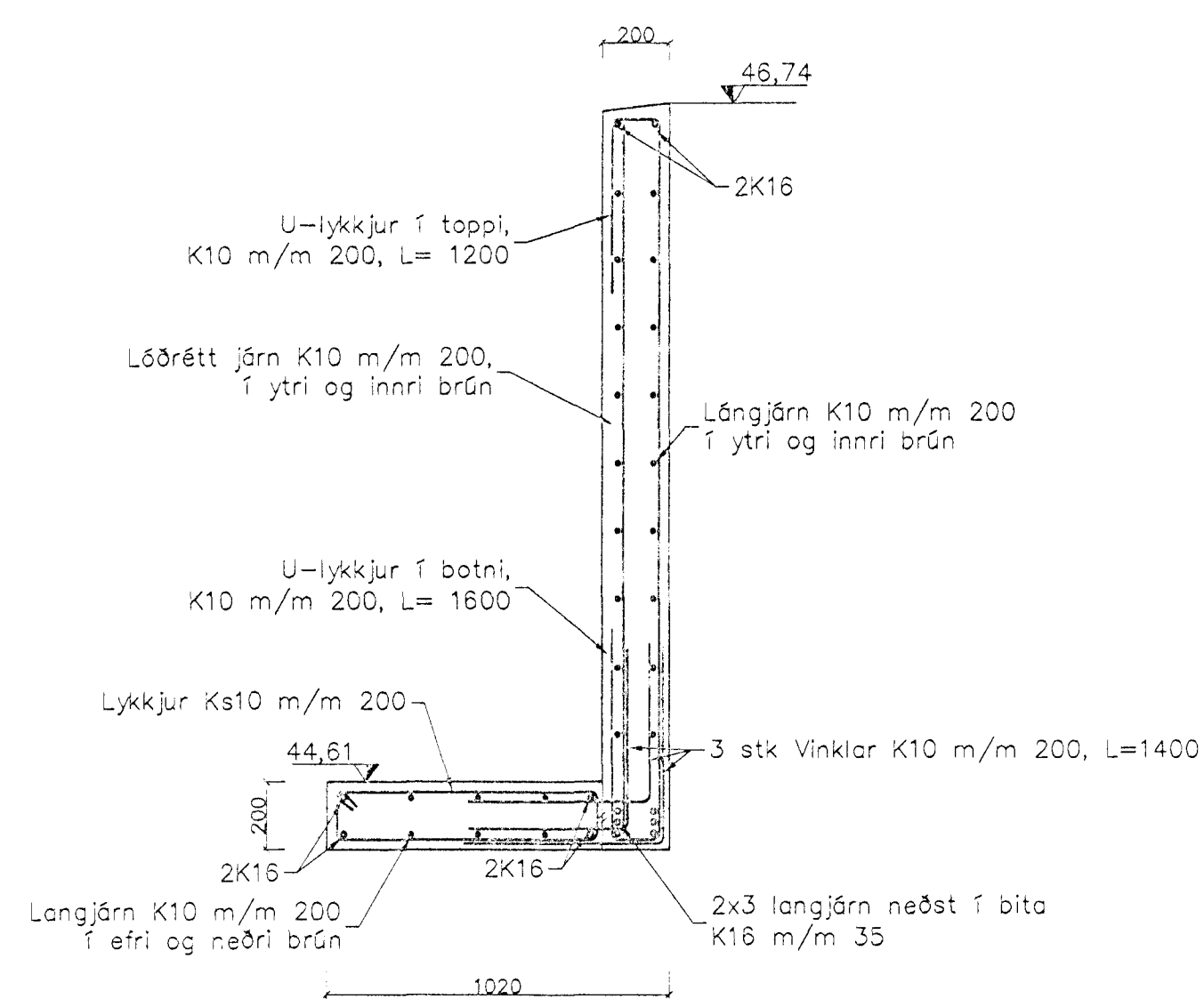
Snið E, 1:20



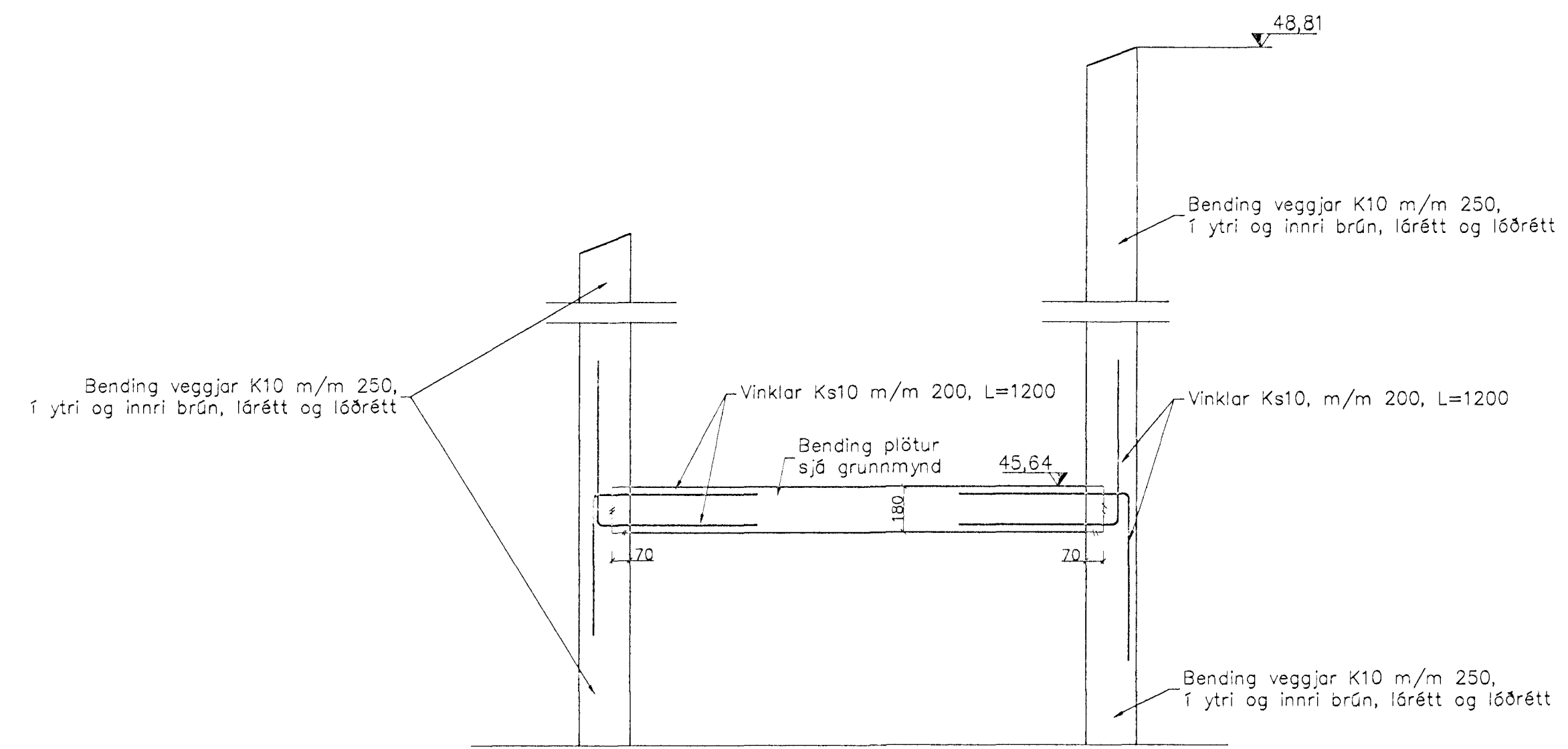
Snið F, 1:20



Snið G, 1:20



Snið H, 1:20



Snið I, 1:20

Byggingafræðingur
Alfreidd Þann
18 APR 1998
Sigurbjartur Halldórsson

Skýringar:

Öll mál eru millimetrar [mm] en hæðarkötur eru í metrum [m].

Frekari skýringar sjá teikningu HB03-100.

7. apríl 1998
VINNUTEKNING

Ströndingur ehf.	Einsetning Ólafur Gunnarsson.
Vegfræðingur	1. áfangi-viðbygging
24.1998	Snið
Plötur, veggir, bitar og súlur	
24.1998	1:20
HB03-203	A1