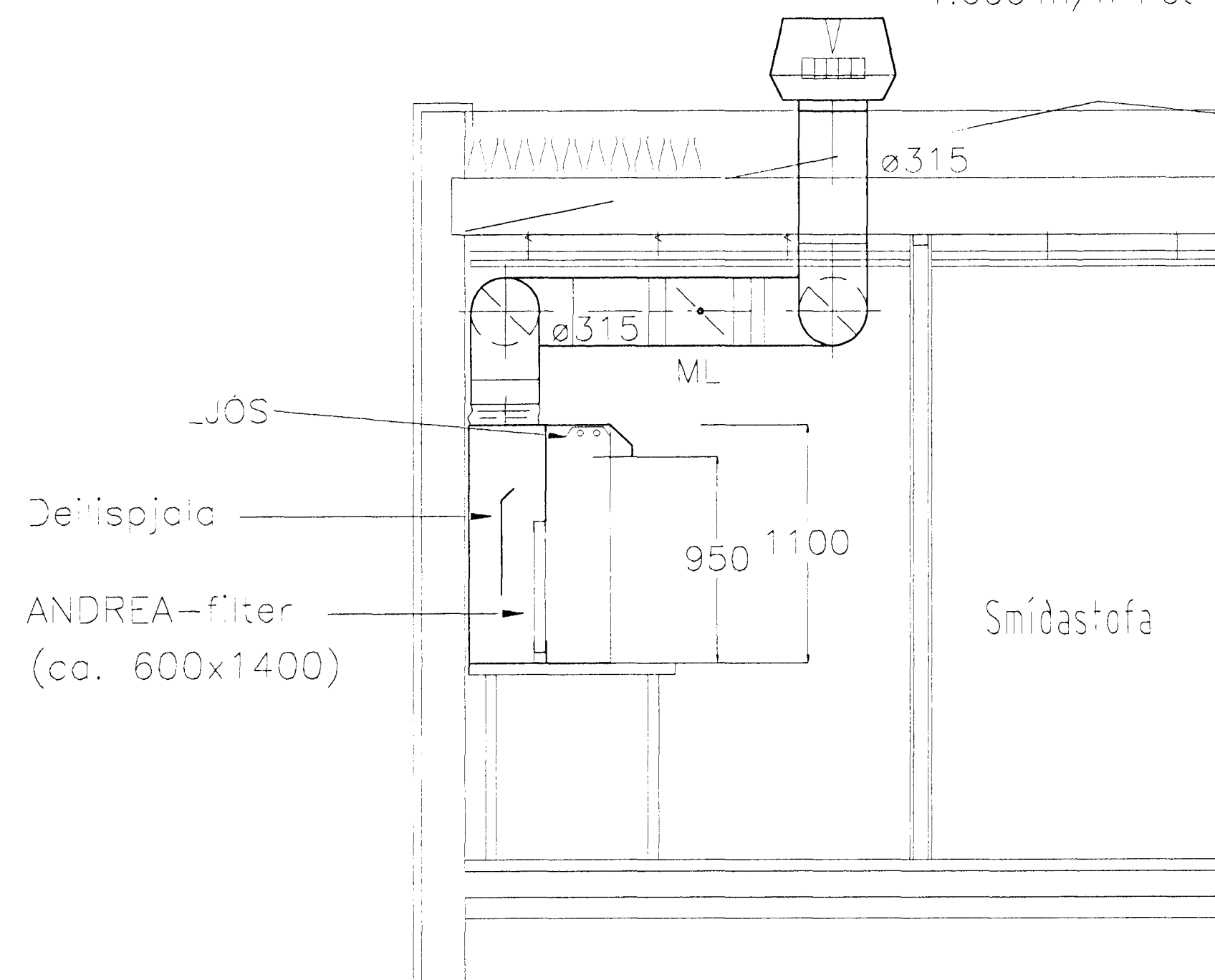
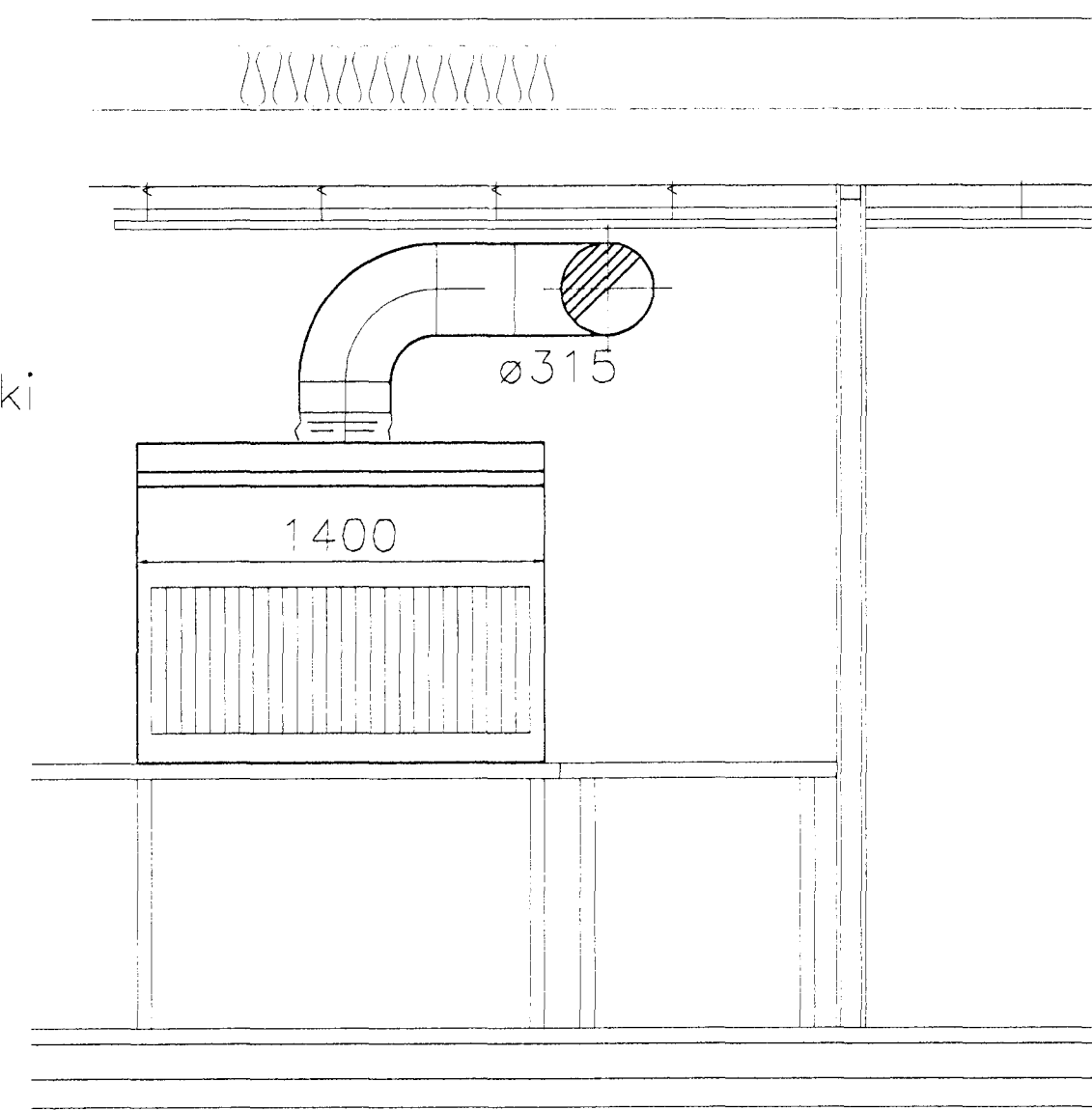


ø315 AD ÞAKBLÁSARA KERFI-2:  
 DTV-315 MED HRADSTYRINGU  
 FRÁ EXHAUSTO EDA SAMBÆRIL.  
 1.600 m<sup>3</sup>/h Pst=270 Pa



Lakkskápur úr blikki  
 festur á borð  
 Ljós sett í skáp



7 Snið  
 Mkv. 1: 20

8 Snið  
 Mkv. 1: 20

Byggingafræðilífráttal  
 Afgreitt þann  
 22. DES. 1997  
 Sigurbjartur Halldórsson

10. des. 1997  
 VINNUTEIKNING

		<b>LAGNATÆKNI</b>		0 0,5 1 Mkv. 1:20		<b>EINSETNING ÖLDUTÚNSSKÓLA 1. áfangi-viðbygging</b>	
		HÖNNUNAR OG RÁÐGJAFARSTOFA				LOFTRÆSTIKERFI	
		HAMRABORG 12 200 KÖPAVOGUR				SPRÁUTUSKAPUR OG ÚTSOGSARMAR	
		Sími 564 5252 Fax 564 5251		Samb. <i>Jóhanna S. Jónsdóttir</i>		SNID 7 OG 8	
		Netfang lagnatak@islandia.is		Kennitala 300346-3409		Kvæð. 1:20	
		Axiel Sévason Fróðik S. Kristjánsson				Máttun. AS/FSK Daga. CKT. 1997	
nr. Daga Breyting		M				Tæknab. AS Blað nr.	
						Væð. nr. '81	
						Skjal nr. '81/E.L.D.	
						L. 11	