

Langsnið í kvist  
Mælikvarði 1:10

### Skýringar

#### Boltar

Allir boltar til festingar á tré skulu vera í styrkleikaflokki 4.6 nema annað komi fram á teikningum.

Undir allar boltarar sem koma að tré skal setja ferkantaðar skinnur 40x40x4.

#### Naglar, skrúfur

Allur saumur í þakvirki skal vera heitagalvanhúaðaður.

Skrúfur skulu vera rafgalvanhúaðaðar nema annað komi fram á teikningum.

#### Efnisgæði

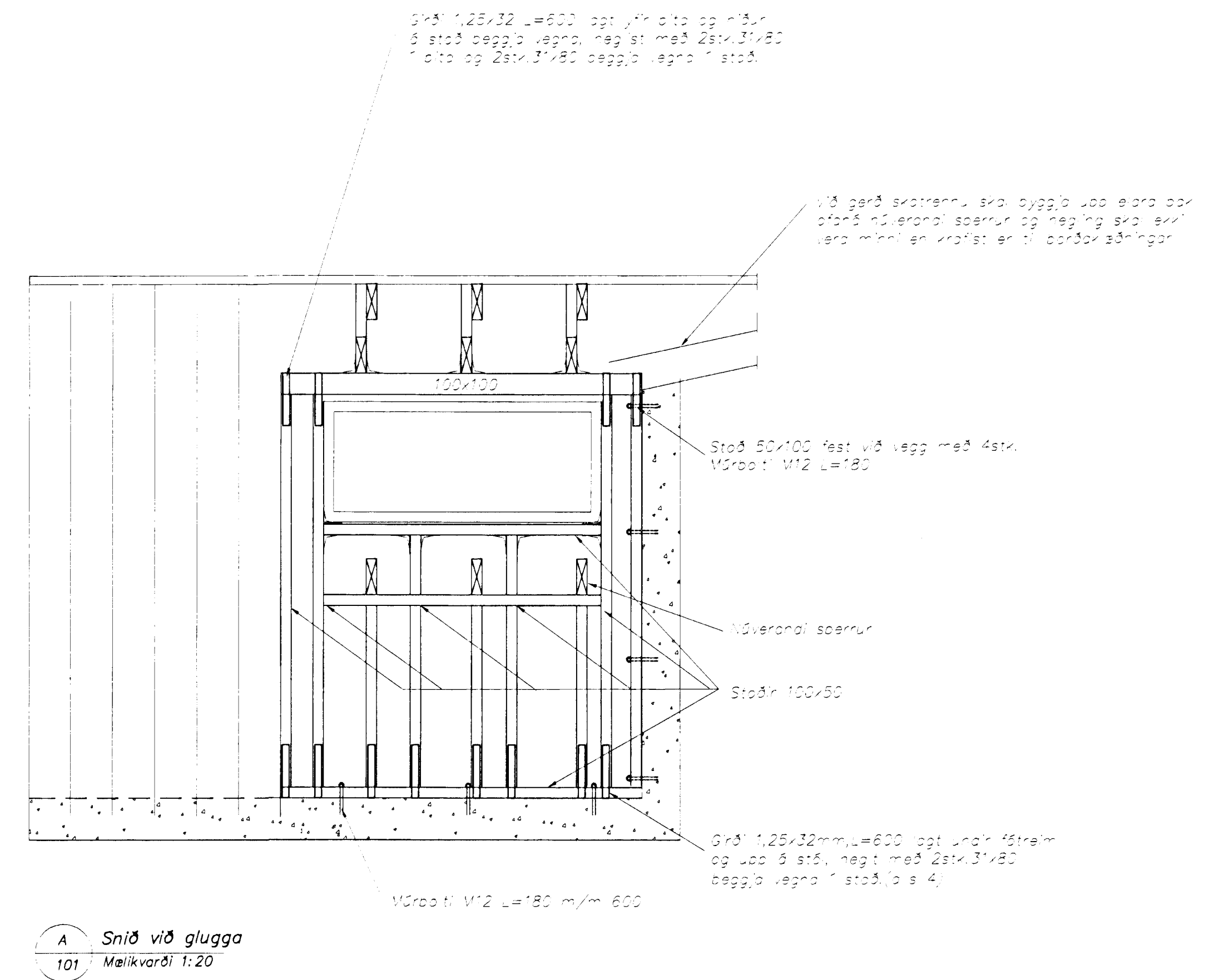
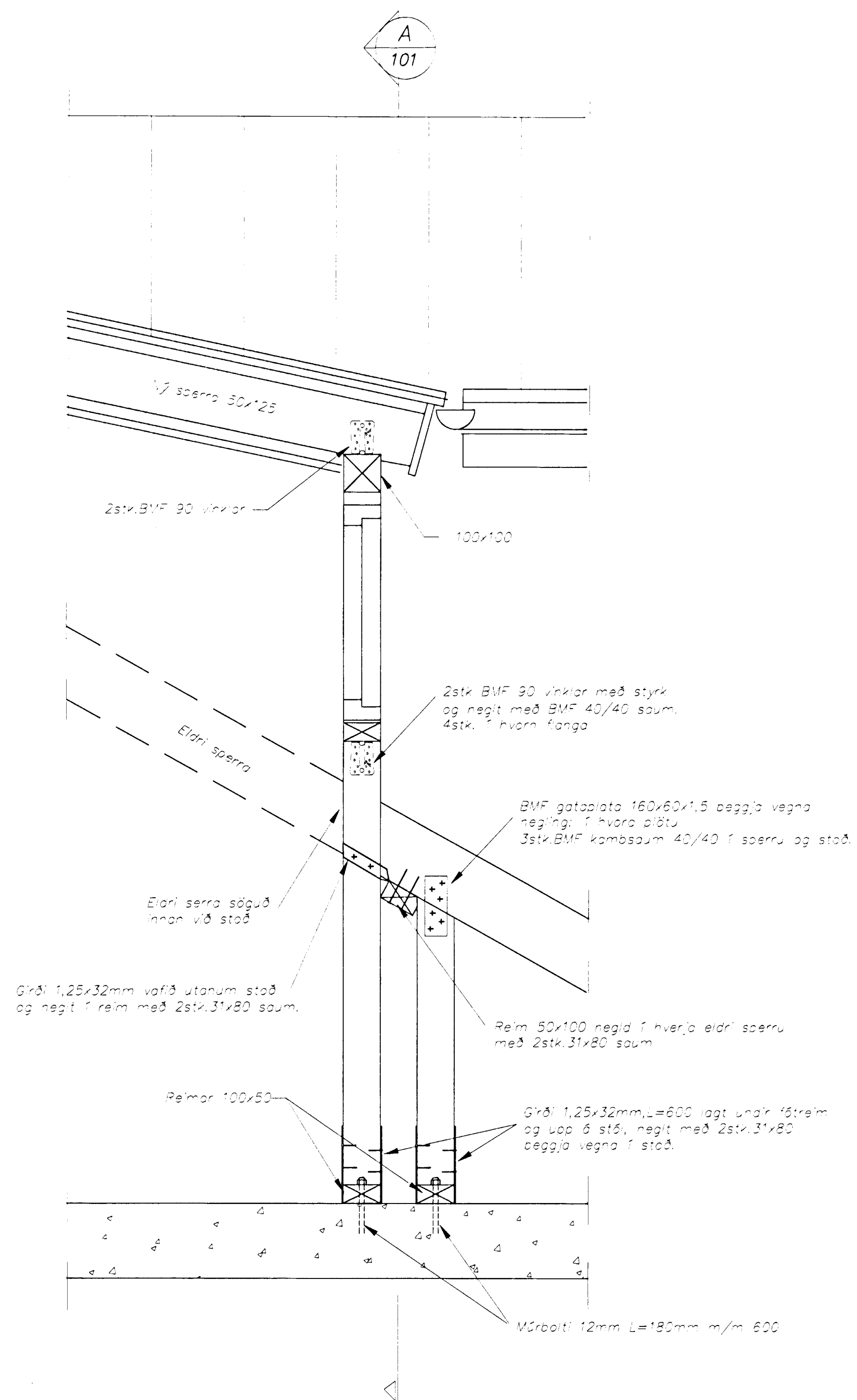
Allar sperrur skulu vera í burðaflokki K18 (T18)

#### Fúavörn

Allan óvarinn við, skal fúaverja með viðurkendu fúavarnarefni.

#### Fráganfur við steypu

Á milli víðar og steypu skal setja tjúrupappa.



#### Klæðning þaks

Þak skal heilklaða með 25 x 150 borðum og skal negla borðin í hverja sperru með 3 stk 31/80 heitgalvanhúaðuðum saum. Ekki skal skeyta fleir en þrjú borð hlið við hlið á sömu sperru.

Þakstól skal negla í aðrhvora hóbáru og fjarlægð á milli nagla raða skal mest vera 600mm. Á hliðarskeytum platna skal ekki vera meira en 300mm bil á milli nagla. Fjarlægð frá þakbrún að fyrstu naglaröð skal aldrei vera meiri en 150mm.

Frá þakbrún og 1500mm inn á þakið skal negling klæðningar og þakstáls vera 50% þéttari og 100% þéttar á hornum.

#### Loftun þaks

Gæta skal þess að loka hvergi núverandi loftun. Loftun á nýju þaki skal tryggð með lofttúðum ef loft á ekki greiða leið yfir mæni.

### VINNUTEKNING

21. Júní 1999

<b>Strendingur ehf.</b> Verkfræðisjónusta Hagkerlinguvegur 88 - 228 Hafnarfirði Sími 565 5418, Fax 565 5411			Öldutúnnsskóli Hafnarfirði Kvistur v/ lyftu í húsi B. Burðarþol		
dags	breyting	nafn	hönnuð:	júní 99	HBM
			teiknað:	júní 99	JW
			Hafnarfirði	15.6.99	
			<i>Heiða - Þorgerður - M. E. J.</i> 246561-2465		
			dagsetning:	júní 1999	
			teikn. nr.:	101	
			mælikvarði:	1:50, 1:20	A1