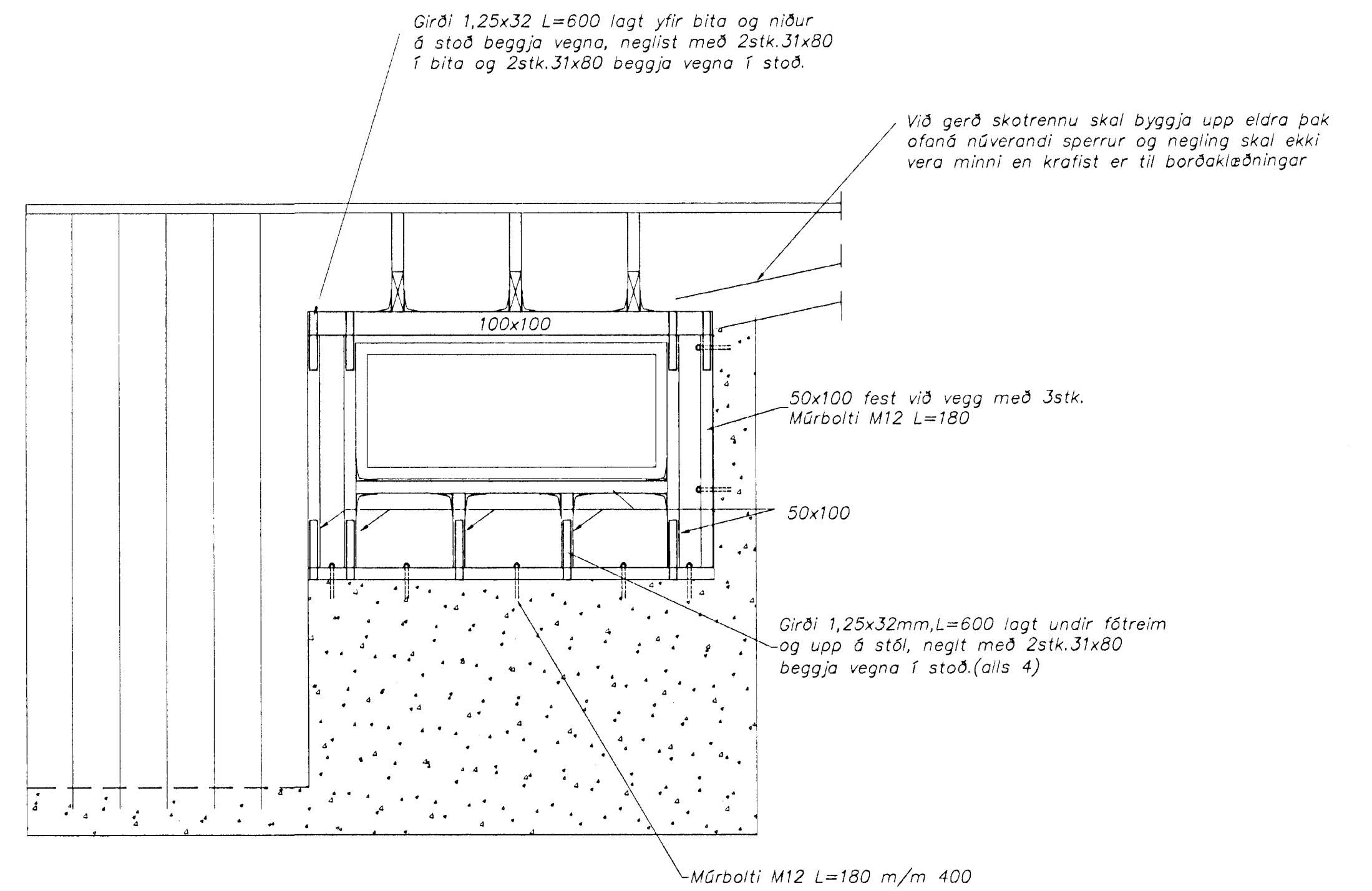
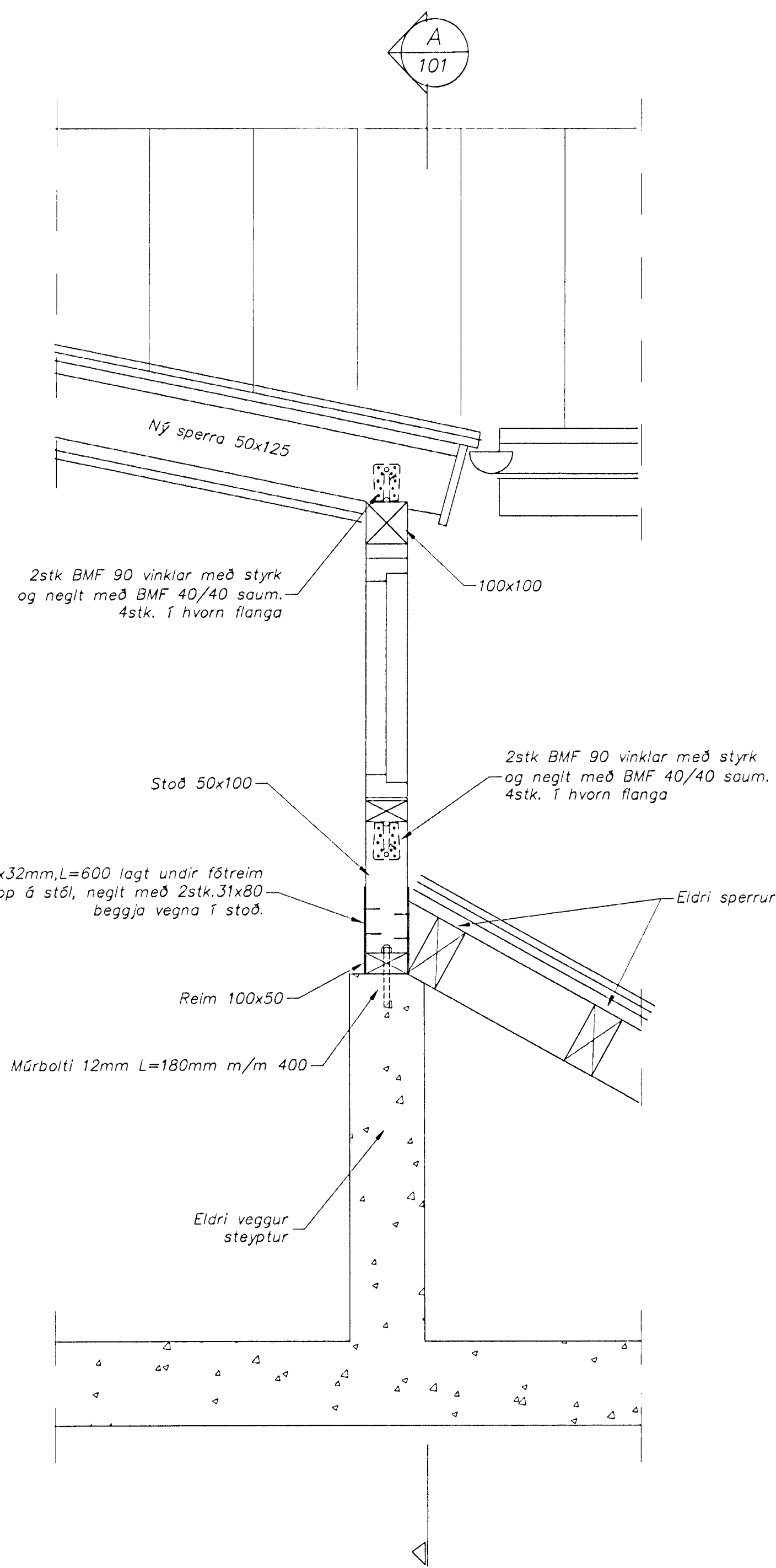


Langsnið í kvist
Mælikvarði 1:10



A Snið við glugga
101 Mælikvarði 1:20

Skýringar

Boltar

Allir boltar til festingar á tré skulu vera í styrkleikaflokki 4.6 nema annað komi fram á teikningum.

Undir allar boltar sem koma að tré skal setja ferkantaðar skinnur 40x40x4.

Naglar, skrúfur

Allur saumur í þakvirki skal vera heitagalvanhúðaður.

Skrúfur skulu vera rafgalvanhúðaðar nema annað komi fram á teikningum.

Efnisgæði

Allar sperrur skulu vera í burðaflokki K18 (T18)

Fúavörn

Allan þvarinn við, skal fúaverja með viðurkendu fúavarnarefni.

Frágangur við steypu

Á milli viðar og steypu skal setja tjörupappa.

Klæðning þaks

Þak skal heilklæða með 25 x 150 borðum og skal negla borðin í hverja sperru með 3 stk 31/80 heitagalvanhúðuðum saum. Ekki skal skeyta fleir en þrjú borð hlið við hlið á sömu sperru.

Þakstól skal negla í aðrahvora höbáru og fjarlægð á milli nagla ræða skal mest vera 600mm. Á hliðarskeytum platna skal ekki vera meira en 300mm bil á milli nagla. Fjarlægð frá þakbrún að fyrstu naglaröð skal aldrei vera meiri en 150mm.

Frá þakbrún og 1500mm inn á þakið skal negling klæðningar og þakstóls vera 50% þéttari og 100% þéttar á hornum.

Loftun þaks

Gæta skal þess að loka hvergi núverandi loftun. Loftun á nýju þaki skal tryggð með lofttúðum ef loft á ekki greiða leið yfir mæni.

VINNUTEKNING

23. júní 1999

Strendingur ehf. Verkfræðipjónusta Reykjavíkurgötu 58 - 220 Hafnarfjörður Sími 565 2646, Fax 565 2647		Öldutúnsskóli Hafnarfirði	
dags 23.6.99	breyting Festingar og stoðir	nafn HBM	skráning júní 99
Hafnarfirði		Kvistur v/ lyftu í húsi B. Burðarþol	
dagsetning júní 1999		tekn. nr. 101	mælikvarði 1:50, 1:20
		A1	