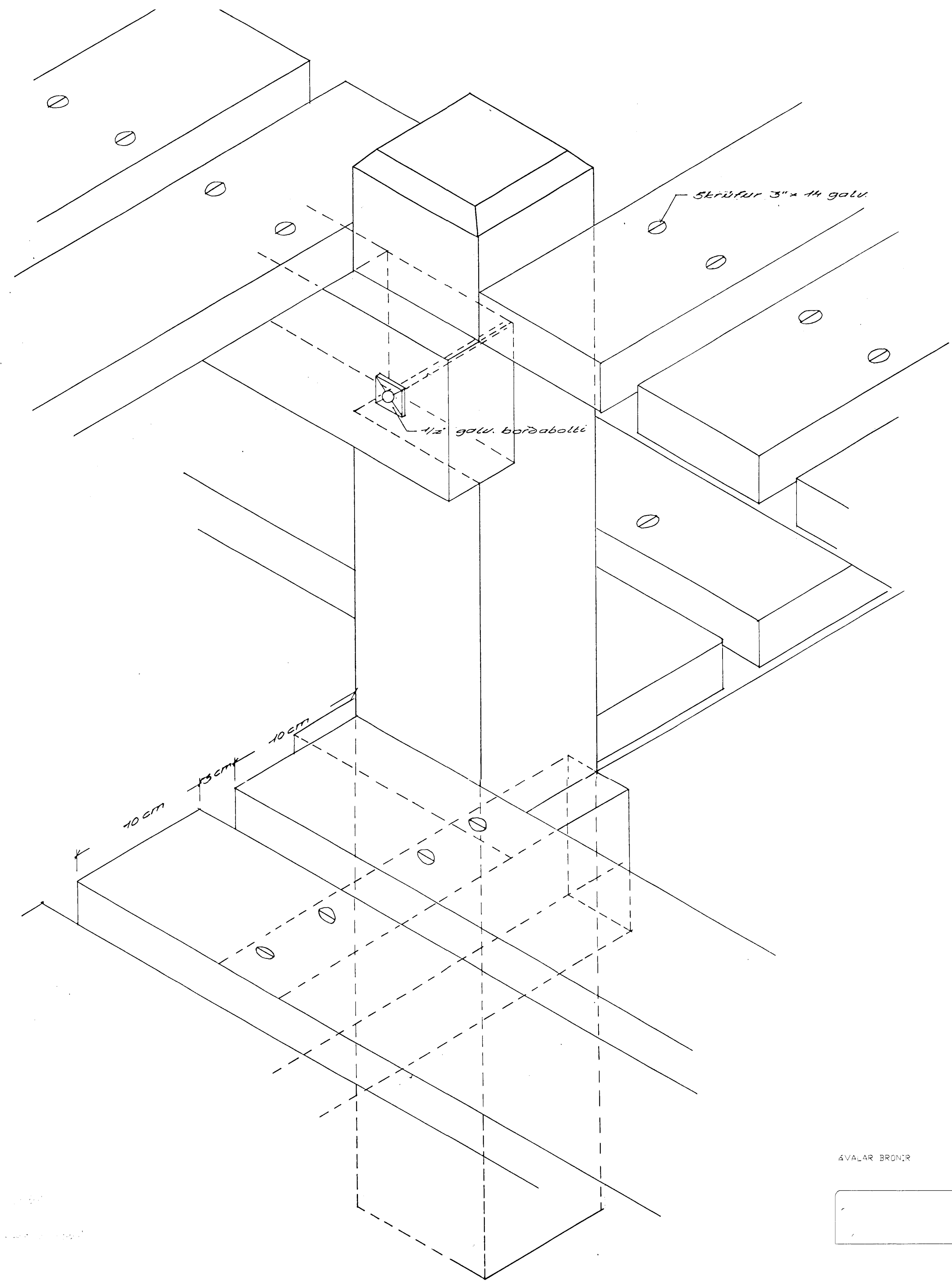
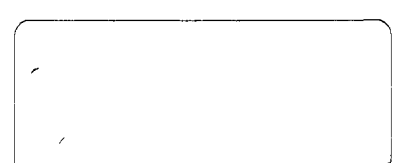


Sneiðing A - A

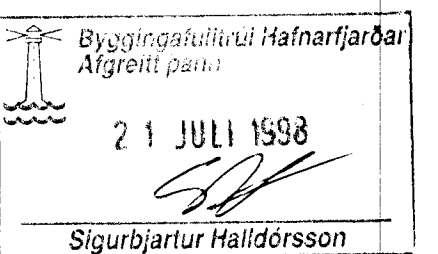
4 hennstólpan festist í 150 mm steinran fyllt steypu



ÁVALAR BRÖND



FRAGANDUR  
 Allt timbur skal vera þrjátíggja ára hefð og með ávöllum bröndum.  
 Allar skrúfur og boltar skulu vera úr ryðfríu stáli.  
 Önnur skúffu úr ryðfríu stáli og boltar úr ryðfríu stáli.  
 Flokkur A2.



18. apríl 1998

VINNUTEIKNING

EINSETNING ÖLDUTÖNSSKÓLA  
 4. ÁFANGI - LÓÐ  
 setpallur sérteikning

Kvarði: 1:200 Fákni: 1400 Tekn. nr: U116  
 Dags: 15.03.98 Verkt.: 97080 Hannab: FK/BH  
 Ritun: Ritun: FK/BH



REYNER VÍGHJALMSSON FLA  
 DRÁTRINN HÁUKSSON FLA

INDRÍ: TÖSKRATI 27 - 101 HEYKJARK - SIMAR: 552 1875 & 552 7255  
 TELEFAX: 552 7297 - NETFANG: landslag@arkitekt.is