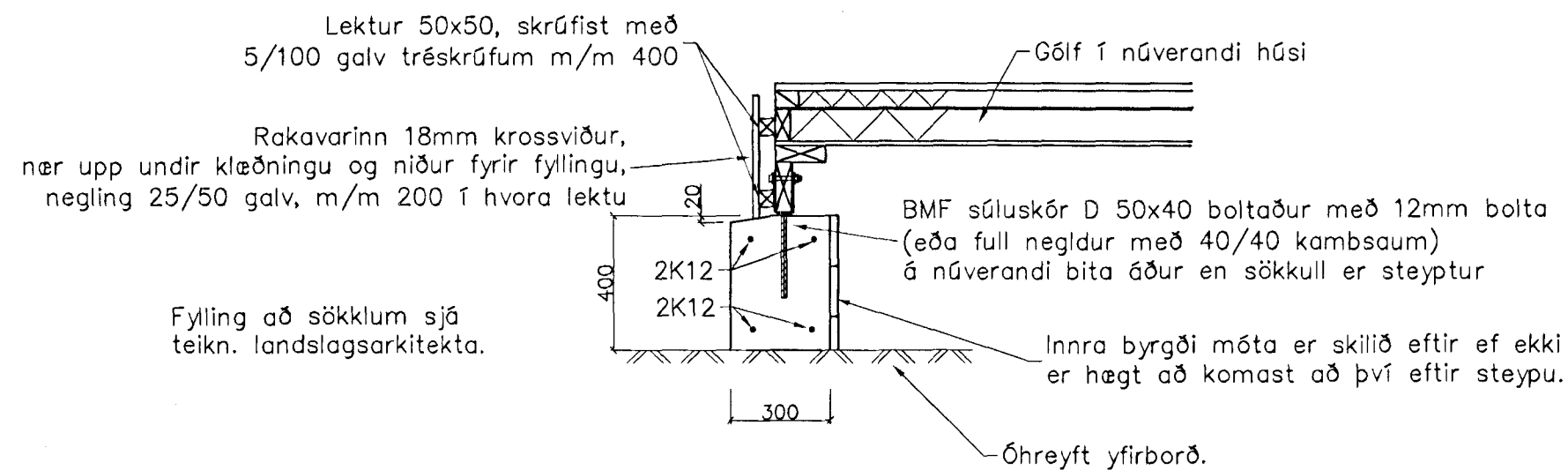


Grunnmynd 1:50, Sökkullar undir útveggjum "Sels"



Snið A, 1:20

Sökkull steiptur á milli núverandi sökkla.

Skýringar:

Öll mál eru millimetrar [mm].

Steypa: S200
loftmagn > 5%
sigmál 6 - 8 sm

Steypustyrktarstál: Ks400, skriðmörk 400 MPa.

Skeyting járna skal ekki vera minni en 40 x þvermál stangar.

Tenging við núverandi undirstöður:
2K12, L=600, í efri og neðri brún hvoru megin
innlímd með Upat UPM lími eða sambærilegu,
bordýpt > 200mm.

Festingar, boltar, naglar og skrúfur skulu vera heitagalv eða ryðfrí nema annað sé tekið fram.

29. apríl 1998
VINNUTEIKNING

E-Strengingur ehf. Verkfæðipjónusta Reykjavíurvegur 68 - 220 Hafnarfjörður Sími 565 5646, Fax 565 5647		Einsetning Öldutúnsskóla, 4. áfangi - lóð	
28.04.98	Breyting	nafn	HPM
	Breidd og hæð skóla		
		hannað:	HPM mars 1998
		teiknað:	HPM mars 1998
		Höfundur:	29.04.1998
			Hólfeldur Þóris Magnússon
		dagsetning:	mars. 1998
		teikn. nr.:	BH05-101
		malkvarði:	1:50, 1:20 A2