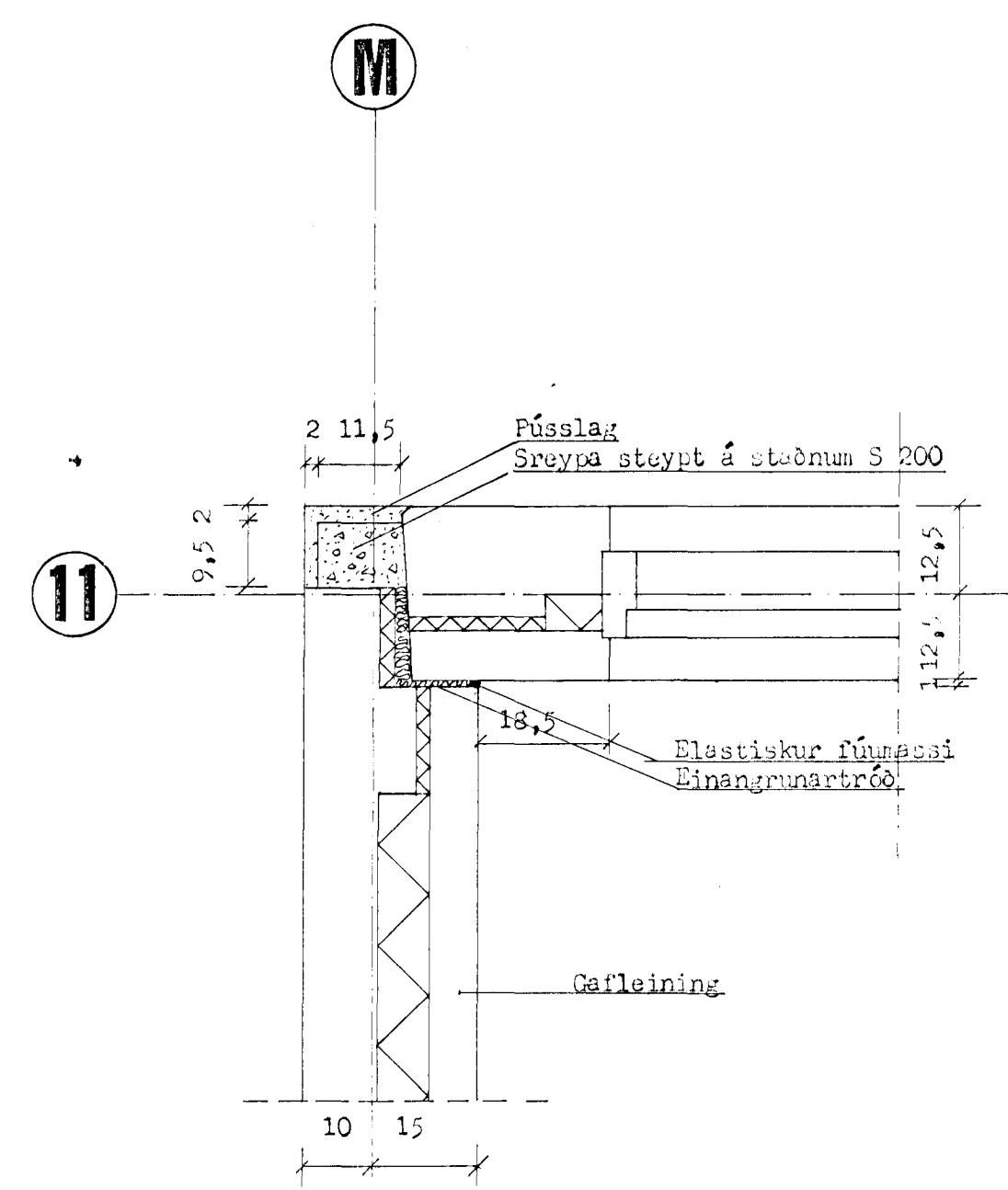
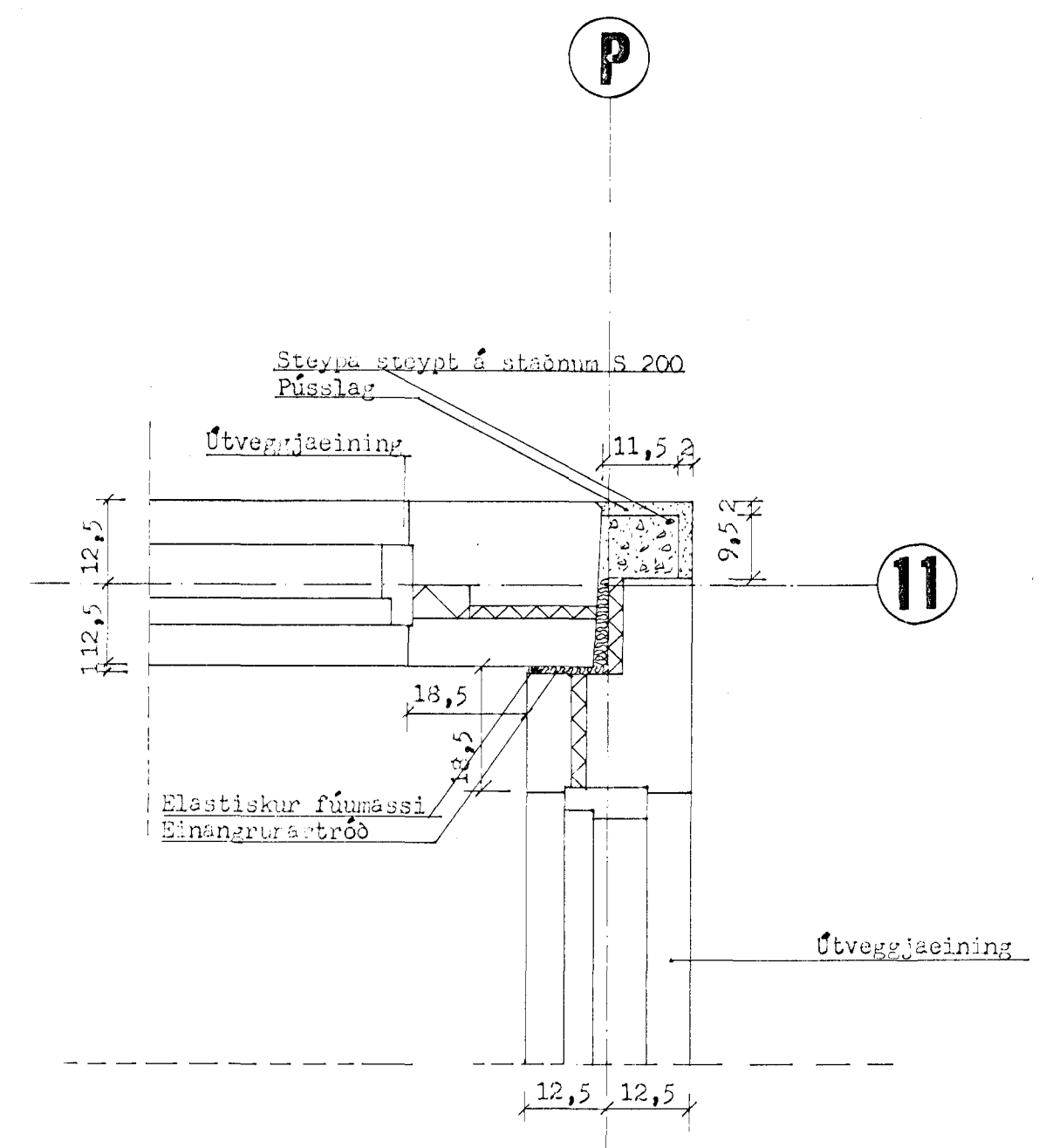


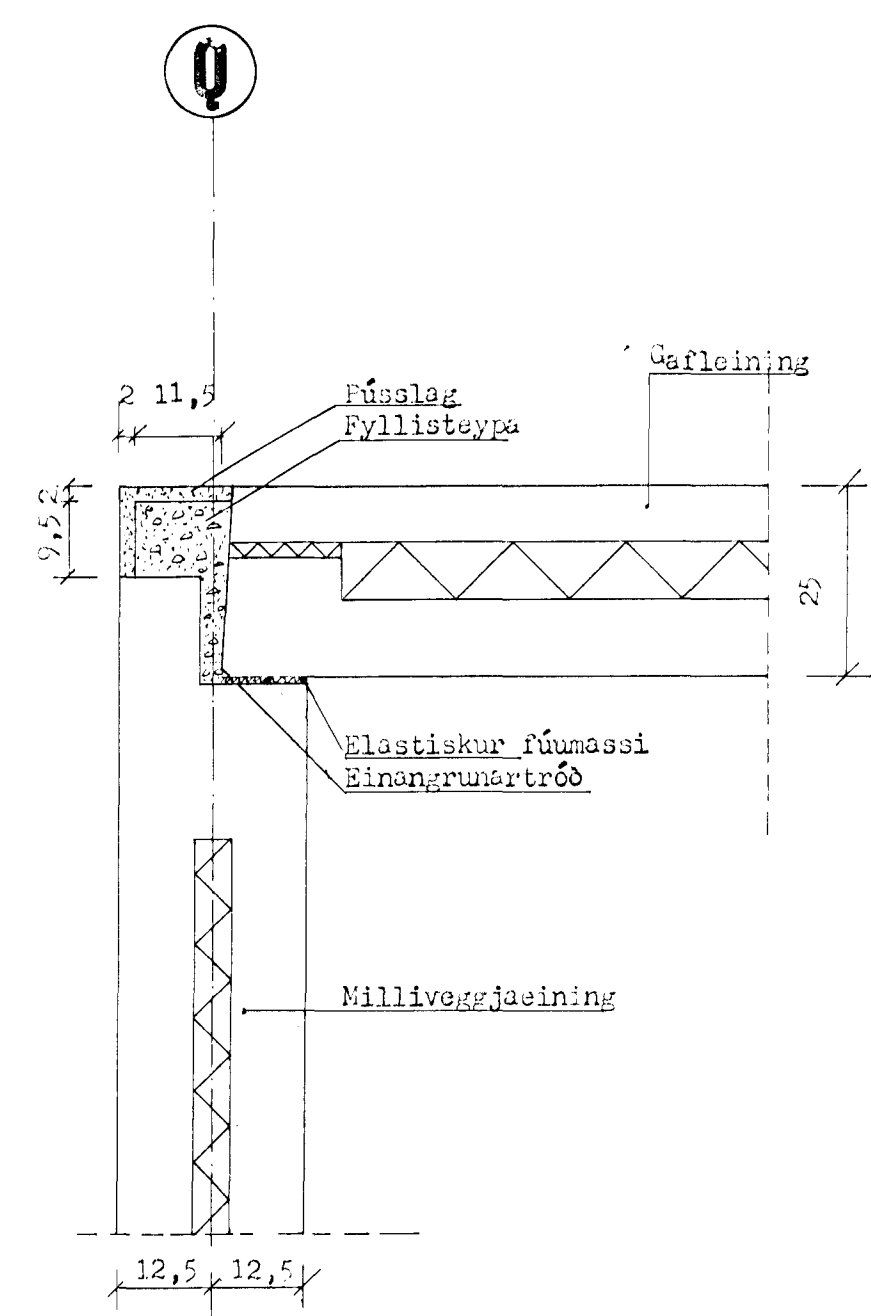
S1



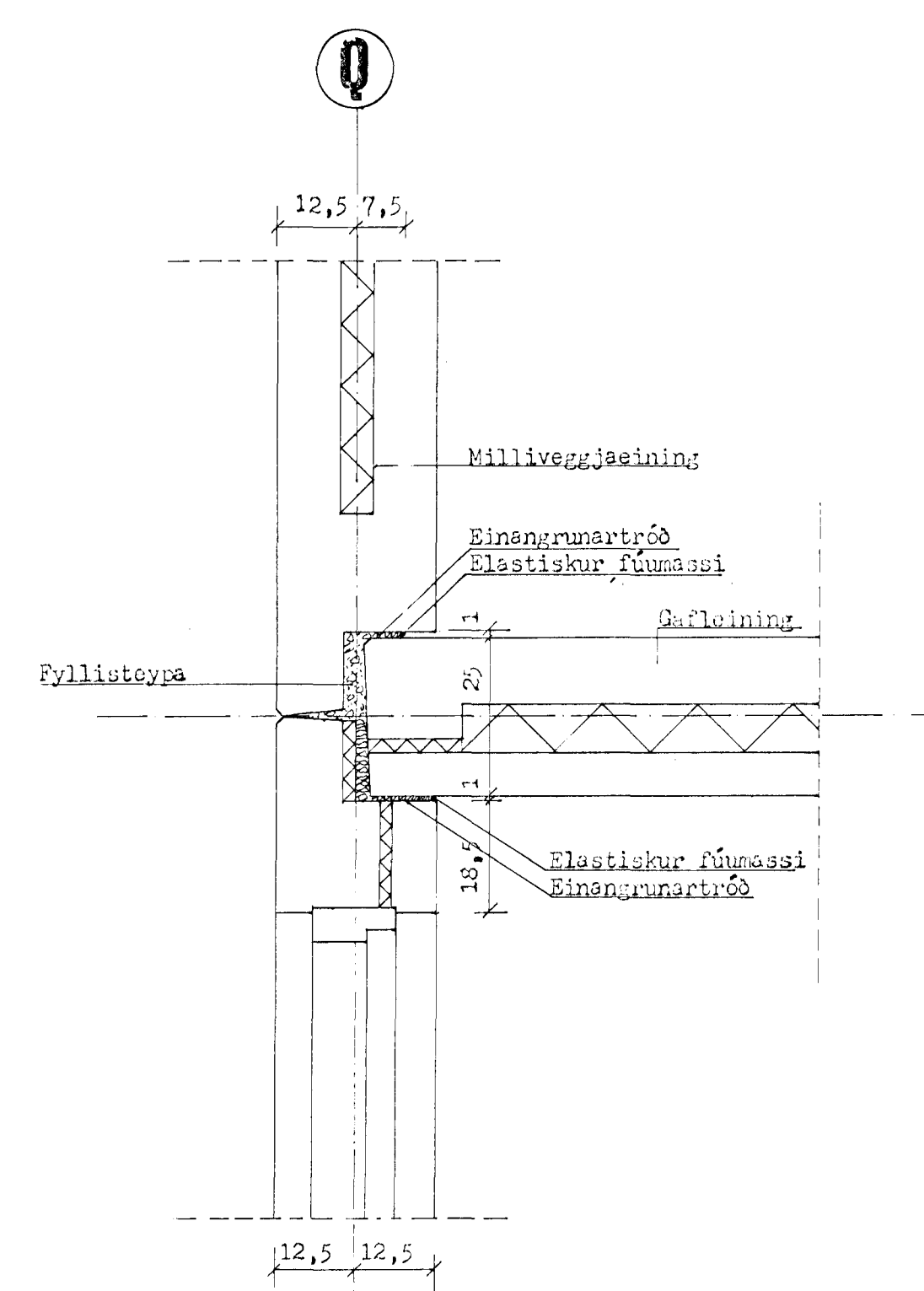
T1



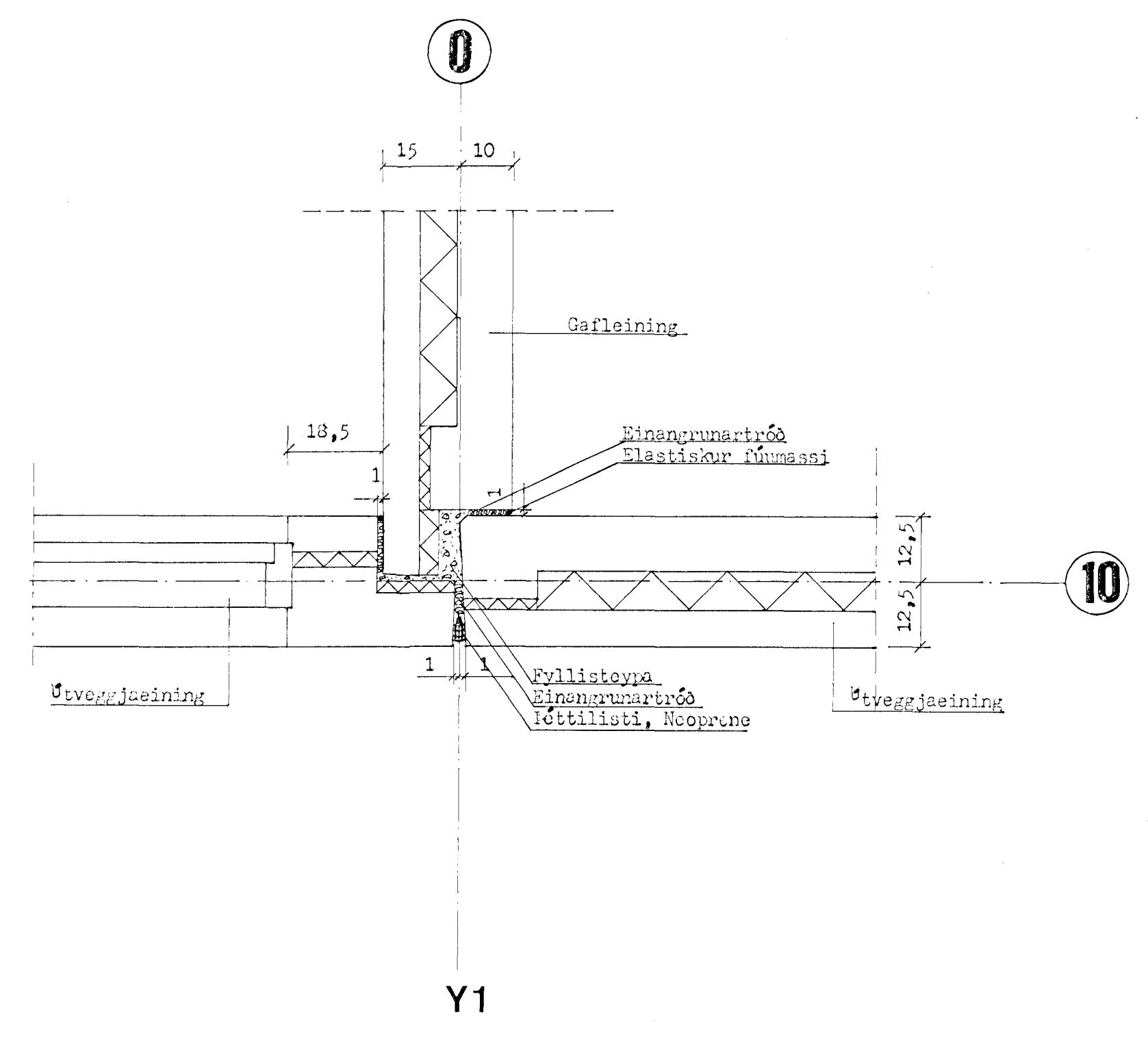
U1



V1



X1



Y1

Skýringar
 Fyllisteyra í horn skal vera létt fljótandi steypa S 200.
 Onefnd mál eru cm.
 Öll einangrun skal vera steinullareinangrun, þ.m.t. einangrunartréð.

MKT 9/20