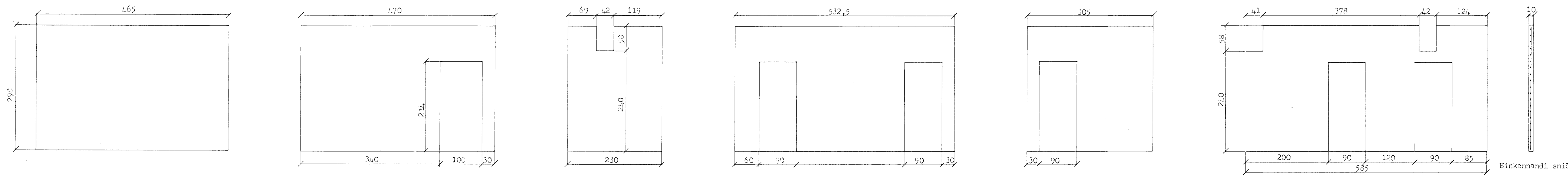
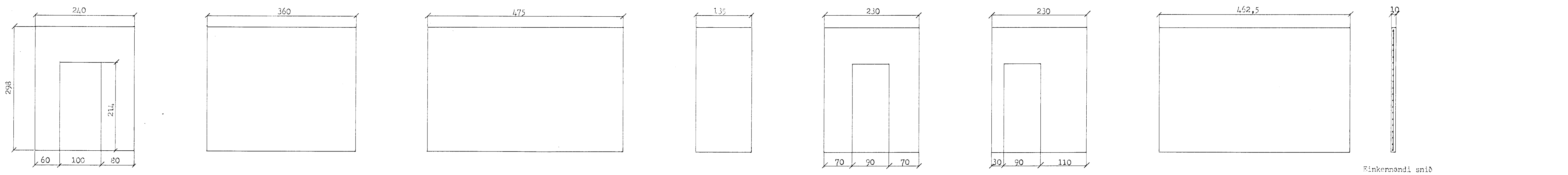


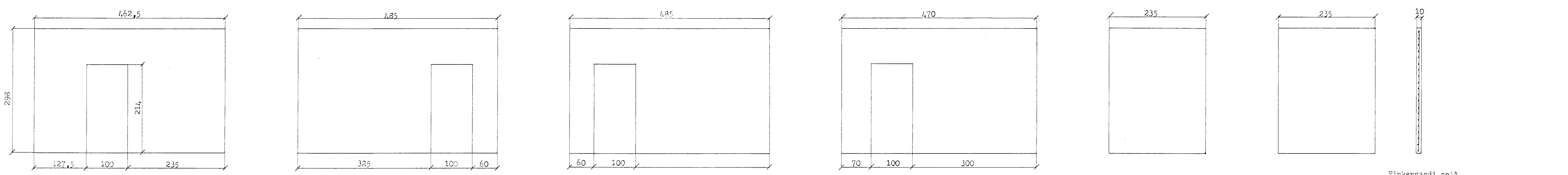
I.1 I.2 I.2S I.3 I.4 I.5 I.6 I.7



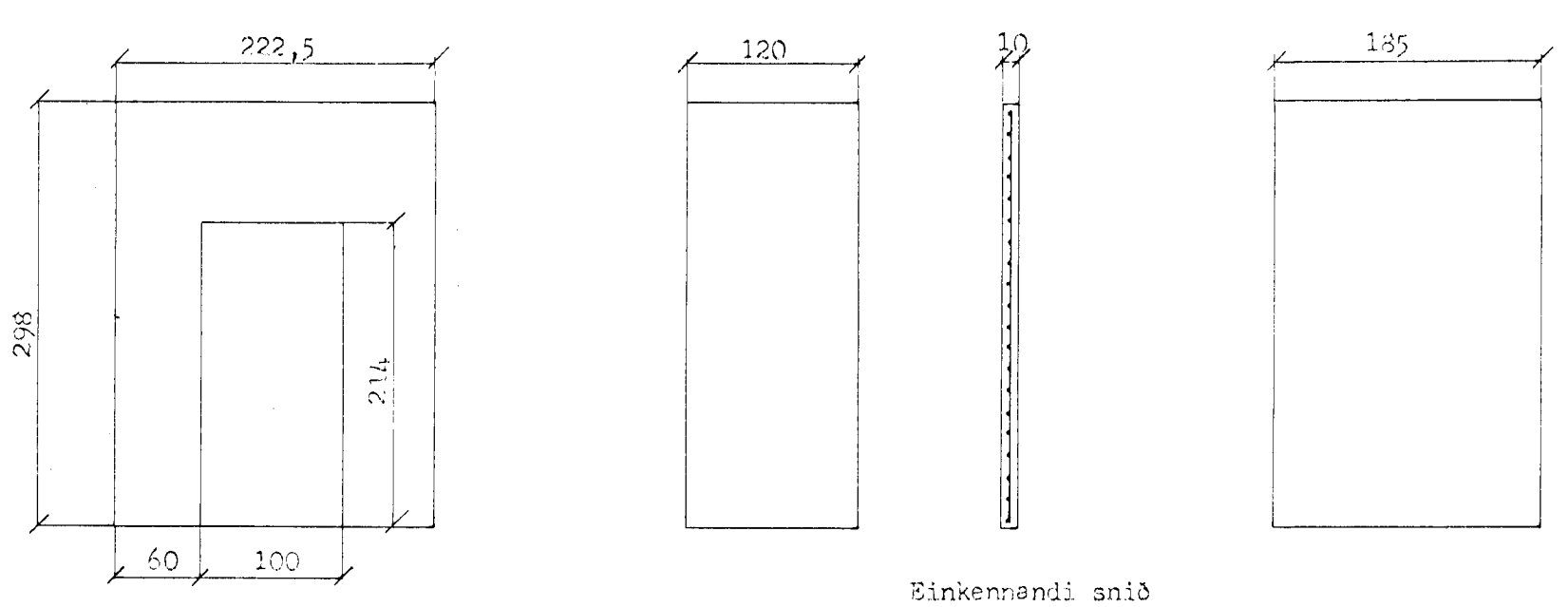
I.8 I.9 I.10 I.11 I.12 I.13



I.14 I.15 I.16 I.17 I.18 I.19 I.20



I.21 I.22 I.23 I.24 I.25 I.26



I.27 I.28 I.29

Skýringar

Öll breiddarmál eininga eru mátmál.
 Öll hæðarmál og mál til stöðsetningar á götum eru raunmál.
 Á allar brúnir eininga skal koma kverklísta 1 x 1 cm.
 Alla innveggi skal útbenda, str. ferendur í álagstíflu.
 Setja skal þettur fyrir stillibolta í botni eininga, 30 cm. frá brúnur.
 Þettur skulu mældur við 16 mm. stillibolta.
 Samsetning eininga er sýnd á teikningu nr.

Mótt 6/2 98

ÍTAK H.F. VERKFRÆÐISTOFA TEIKN. NR. **041-319**
 Túngötu 6, Rvík, S. 26305

BLAD	AF
HANNAÐ	ÁPj + sh
TEIKNAD	
YFIRF.	

MKV. 1 50