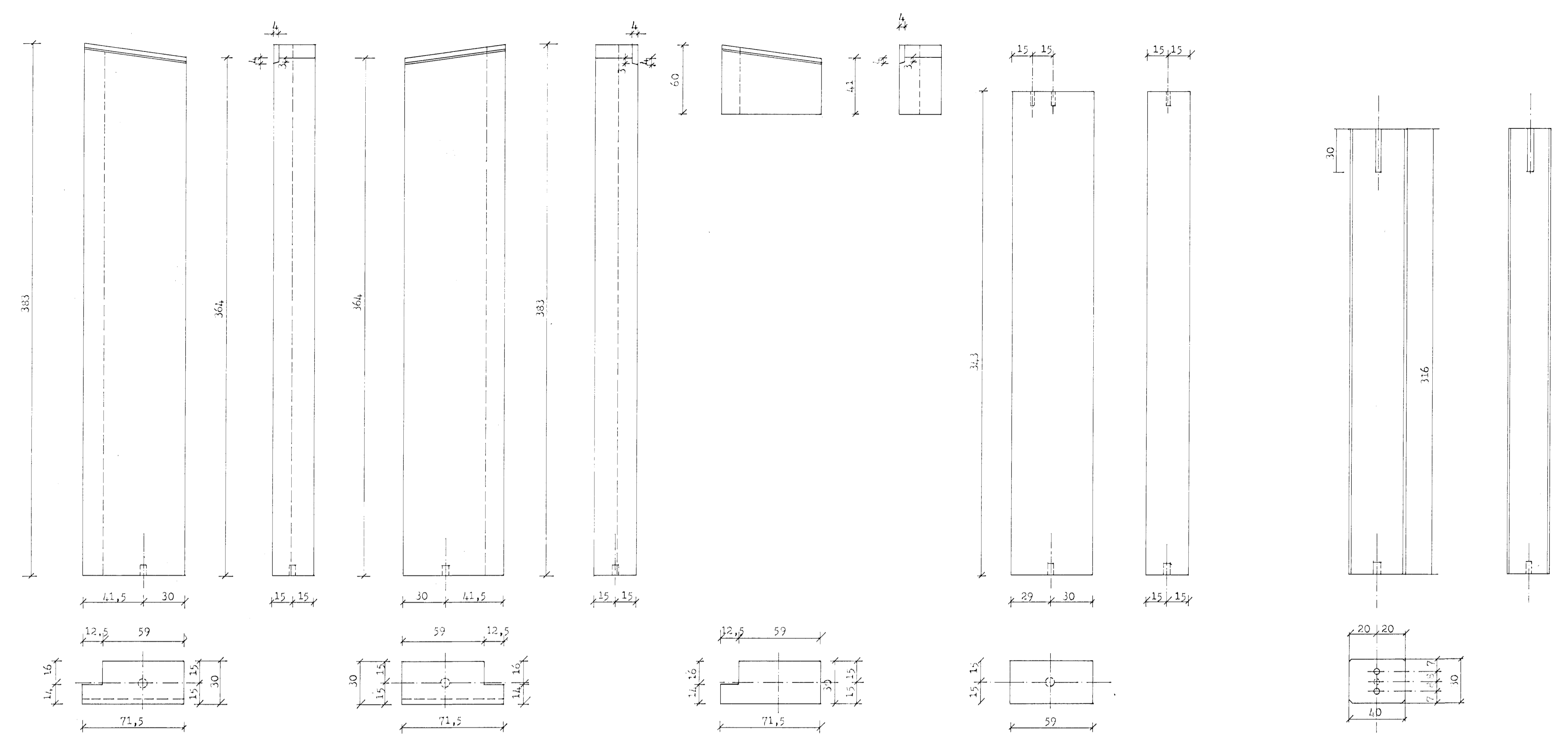


SÚLUR



S 354

S 364 A

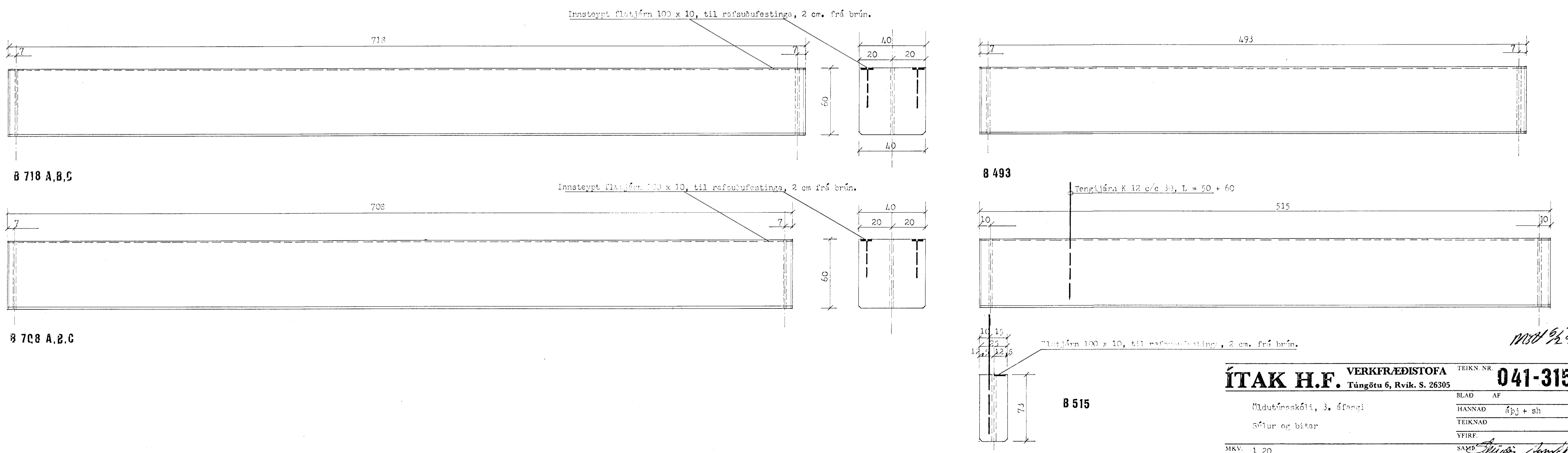
S 41

S 343

S 316 A,B,C,D,E,F,G,H,I

Skóringar
 Hettur fyrir hvarbolta, skulu vera 20 mm bolts.
 Rót í súlur og bita fyrir jórnteina skulu vera ϕ 50 mm.

BITAR



B 718 A,B,C

B 708 A,B,C

B 493

B 515

ÍTAK H.F. VERKFRÆDISTOFA TEIKN. NR. **041-315**
 Túngötu 6, Rvík, S. 26305

BLAD	AF
HANNAÐ	ábj + sh
TEIKNAD	
YFIRE	
SAMB	Stúas / Jón / Þor

MKV: 1 20