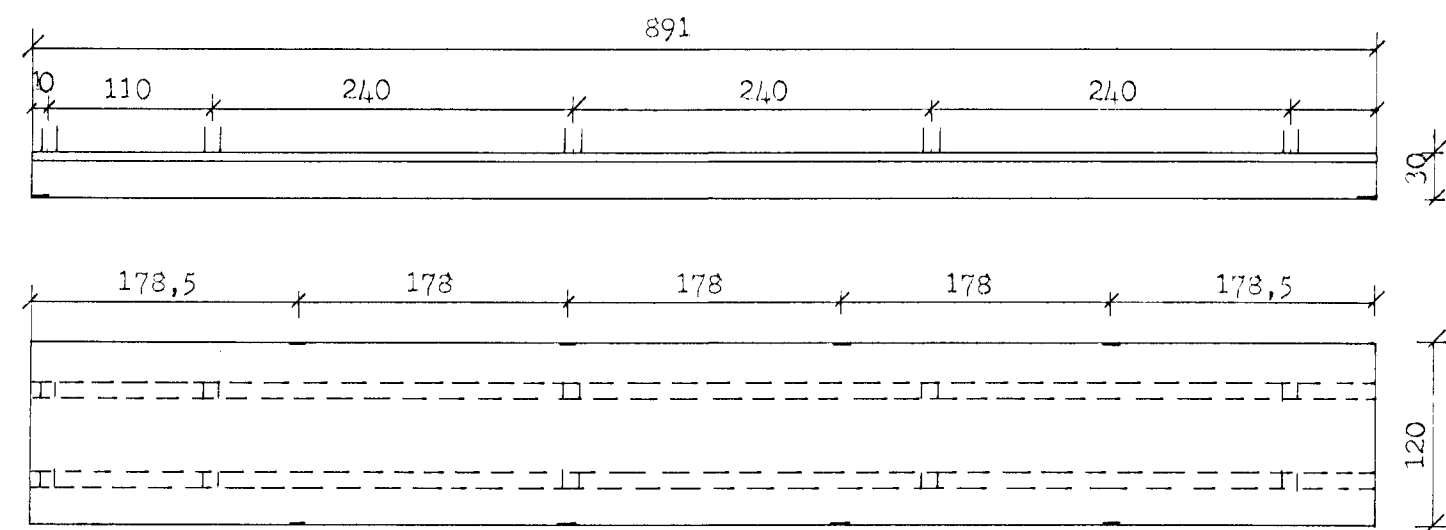


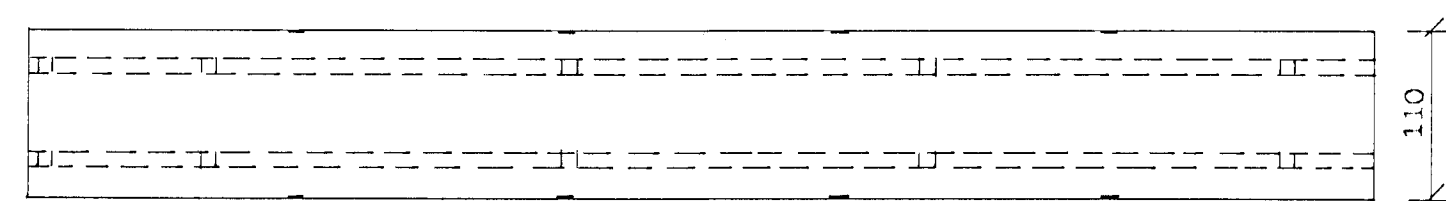
**RIFJAPLÖTUR:**

Í enda rifja skal koma ísetuþlata af stærðinni breidd rifis x 100 x 10 mm.  
Setja skal rafstöðfestingar, eins og teikning sýnir.

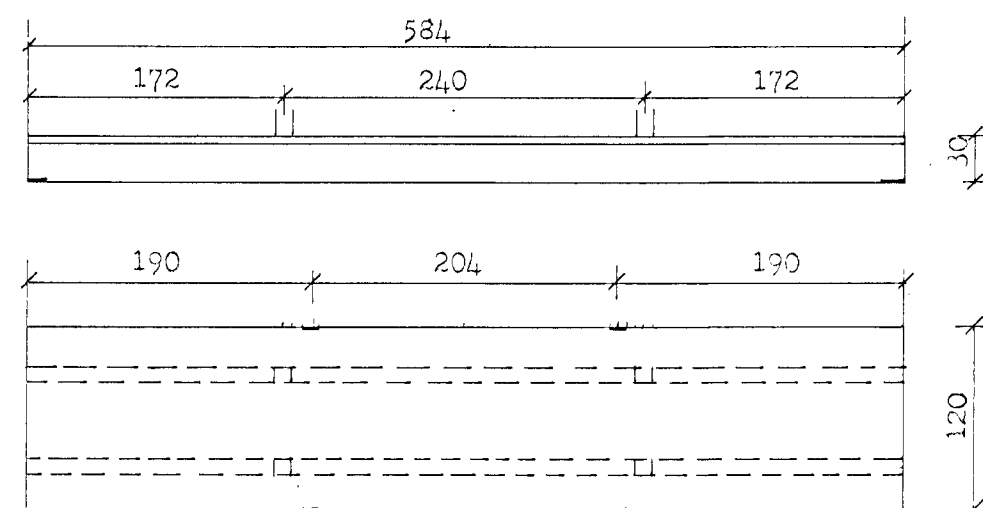
RP 30/120, L=891



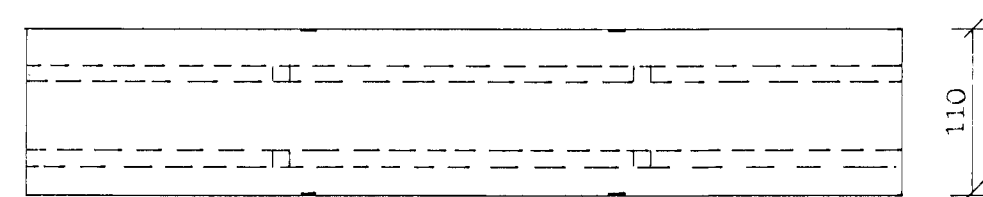
RP 30/110, L=891



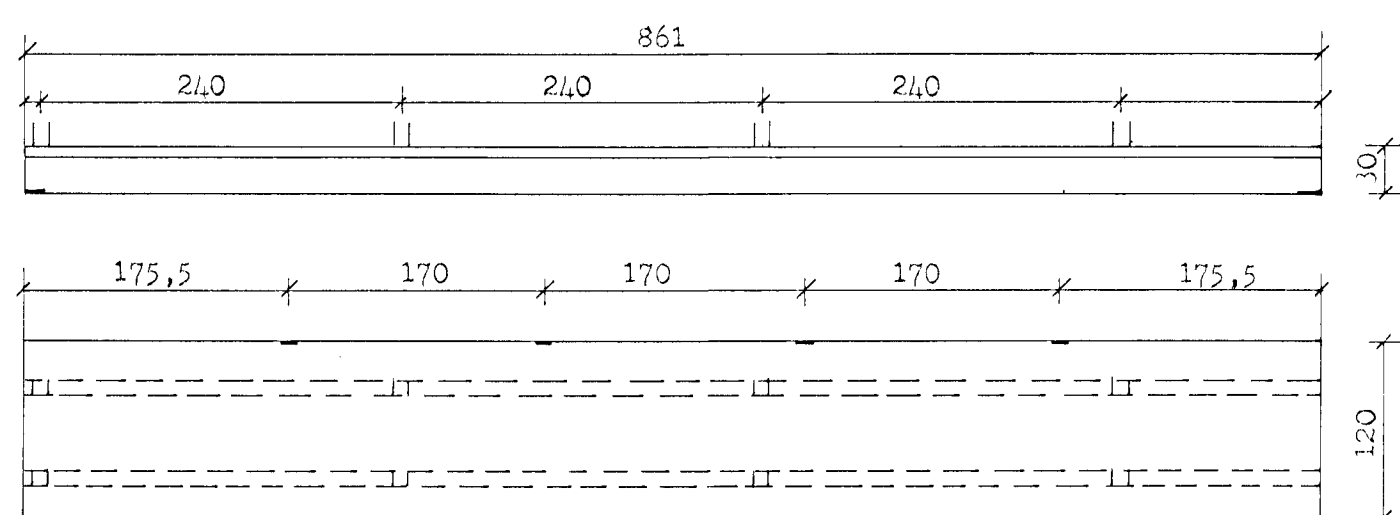
RP 30/120, L=584



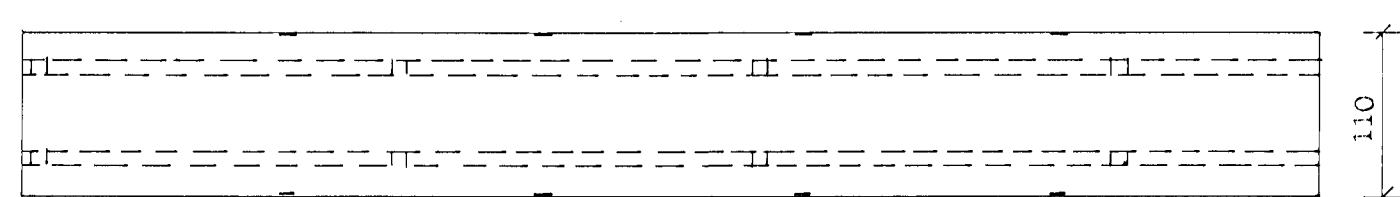
RP 30/100, L=584



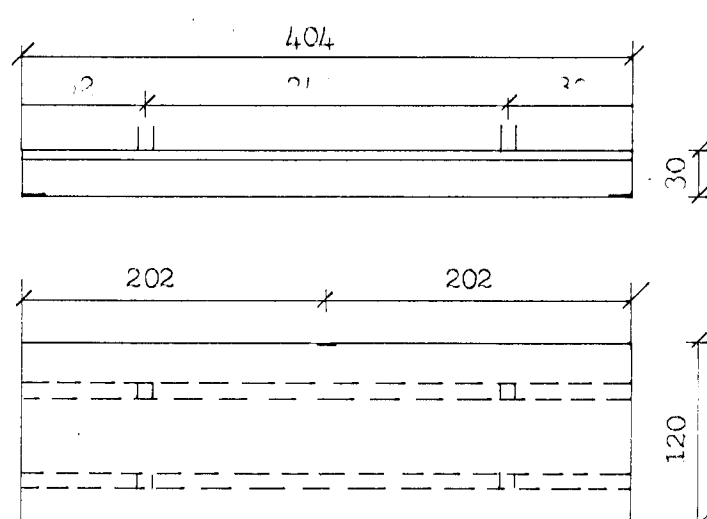
RP 30/120, L=861



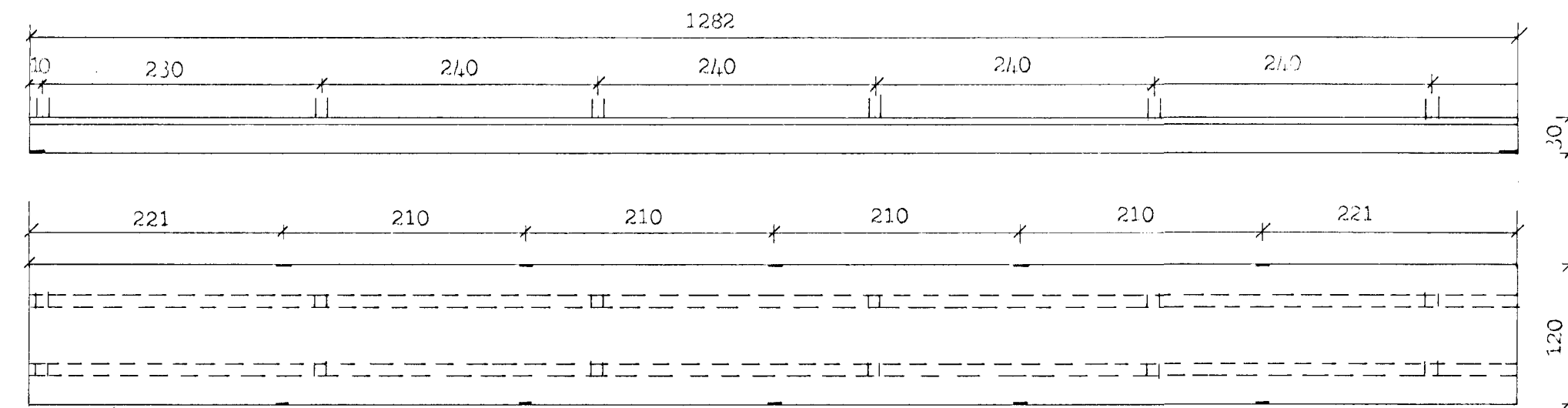
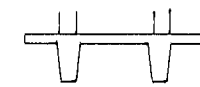
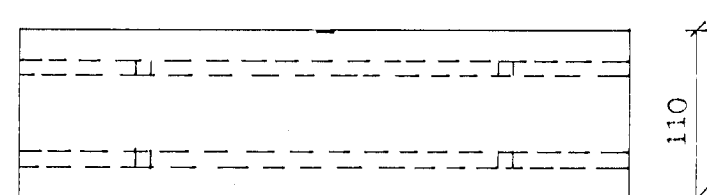
RP 30/110, L=861



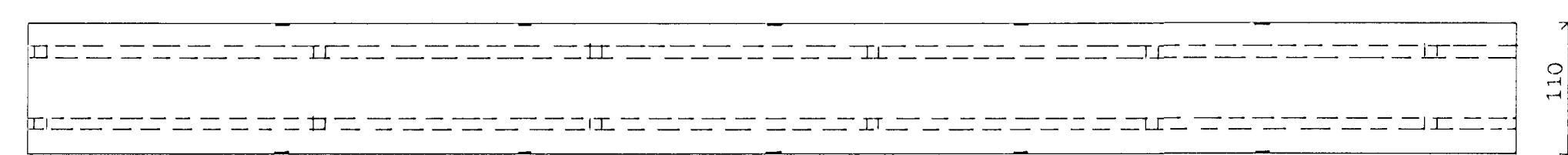
RP 30/120, L=404



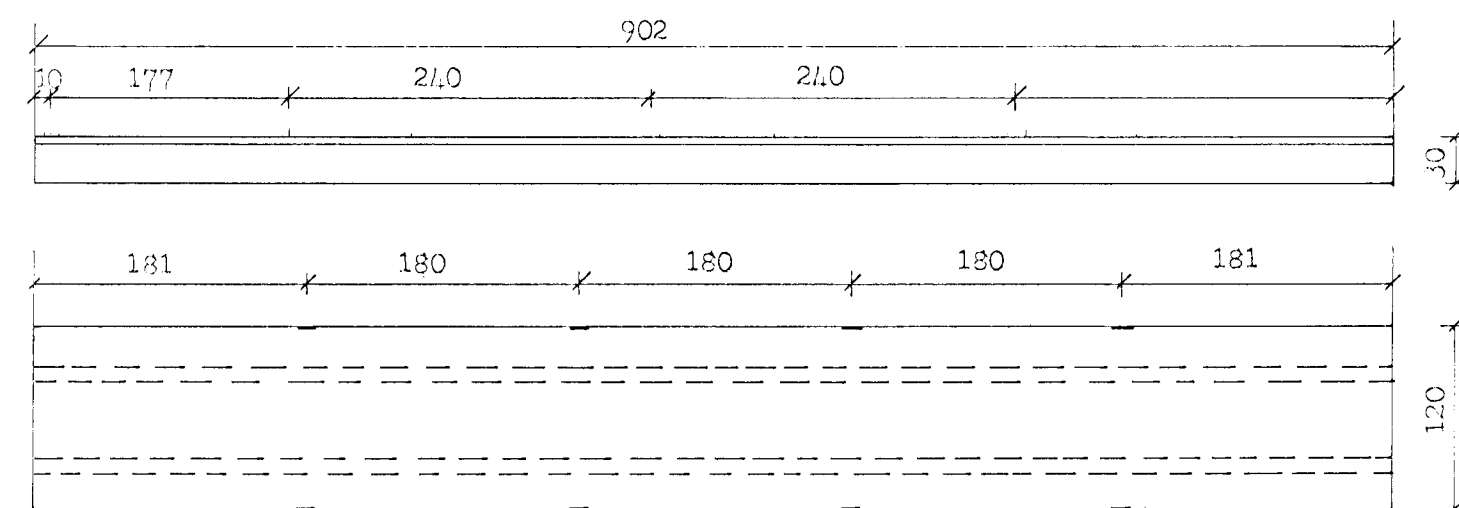
RP 30/110, L=404



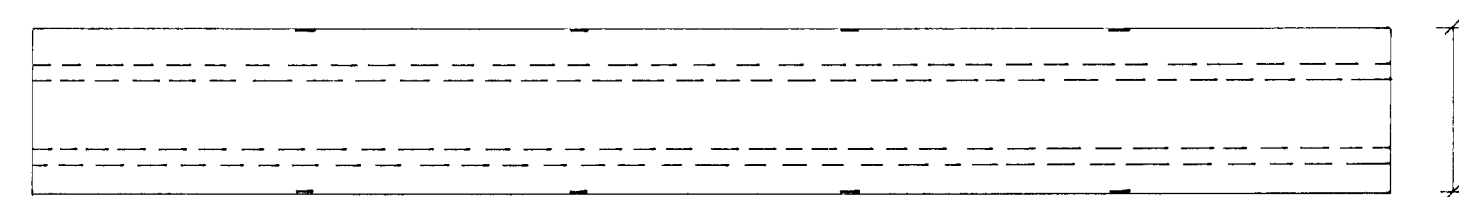
RP 30/120, L=1282



RP 30/110, L=1282

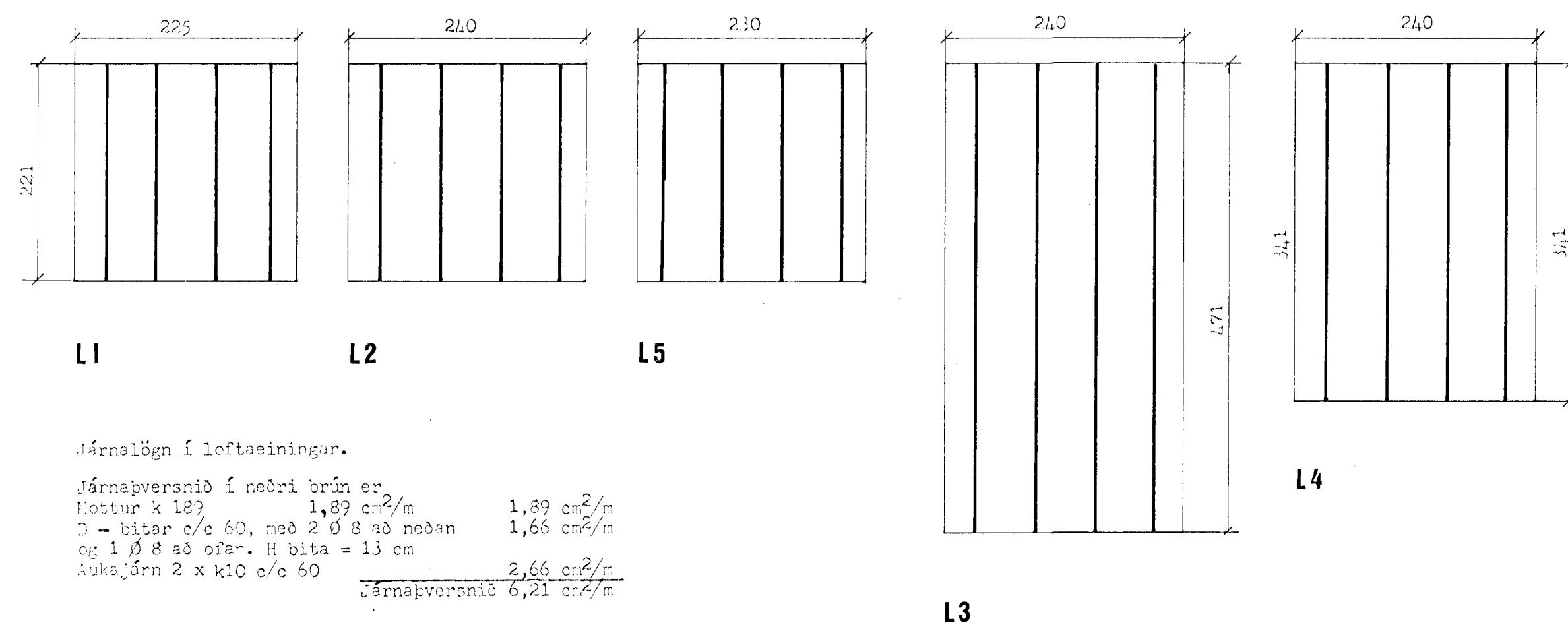


RP 30/120, L=902



RP 30/107, L=902

**LOFTEININGAR:**



Járnalögn í loftteiningar.  
 Járnþverandi í neðri brún er  
 Nettur k 103 1,89 cm<sup>2</sup>/m  
 D = bitar e/c 60, með 2 0 8 að neðan 1,66 cm<sup>2</sup>/m  
 og 1 0 8 að ofan. H bita = 13 cm  
 Aukajárn 2 x k10 e/c 60 2,66 cm<sup>2</sup>/m  
 Járnþverandi 6,21 cm<sup>2</sup>/m

10/11/99

**ÍTAK H.F. VERKFRÆÐISTOFA** TEIKN.NR. **041-313**  
 Túngötu 6, Rvík, S. 26305

BLAD	AF
HANNAÐ	áþj + eh
TEIKNAD	
YFIRE	
SAMM	<i>Elías</i>

MKV: 1 50