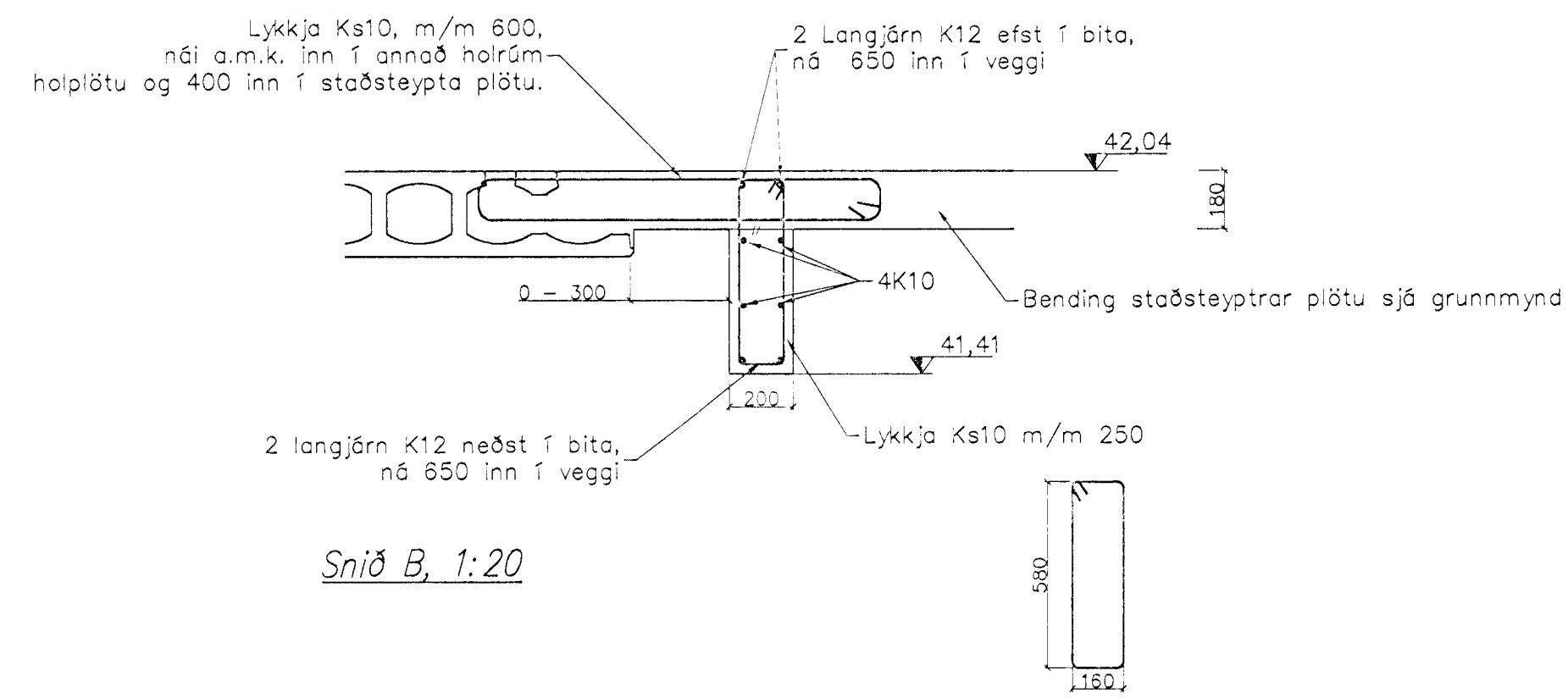
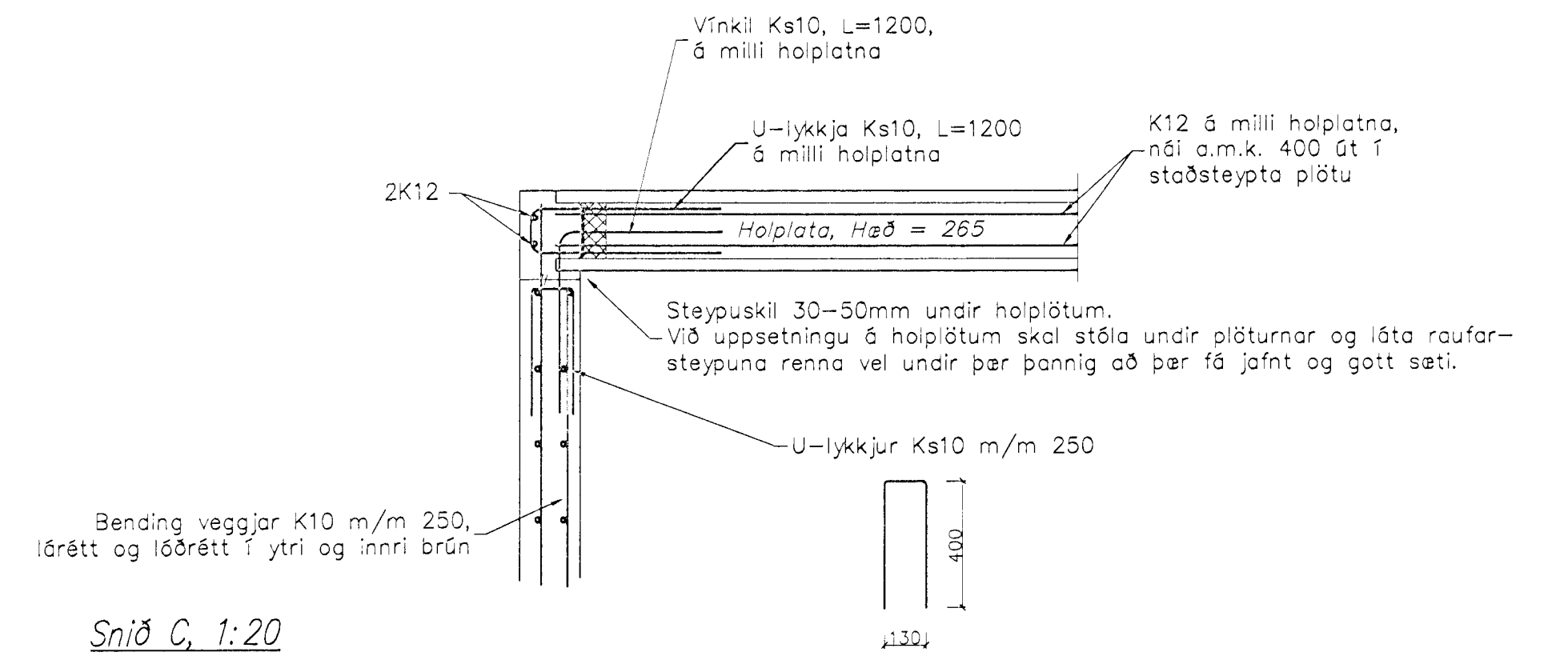


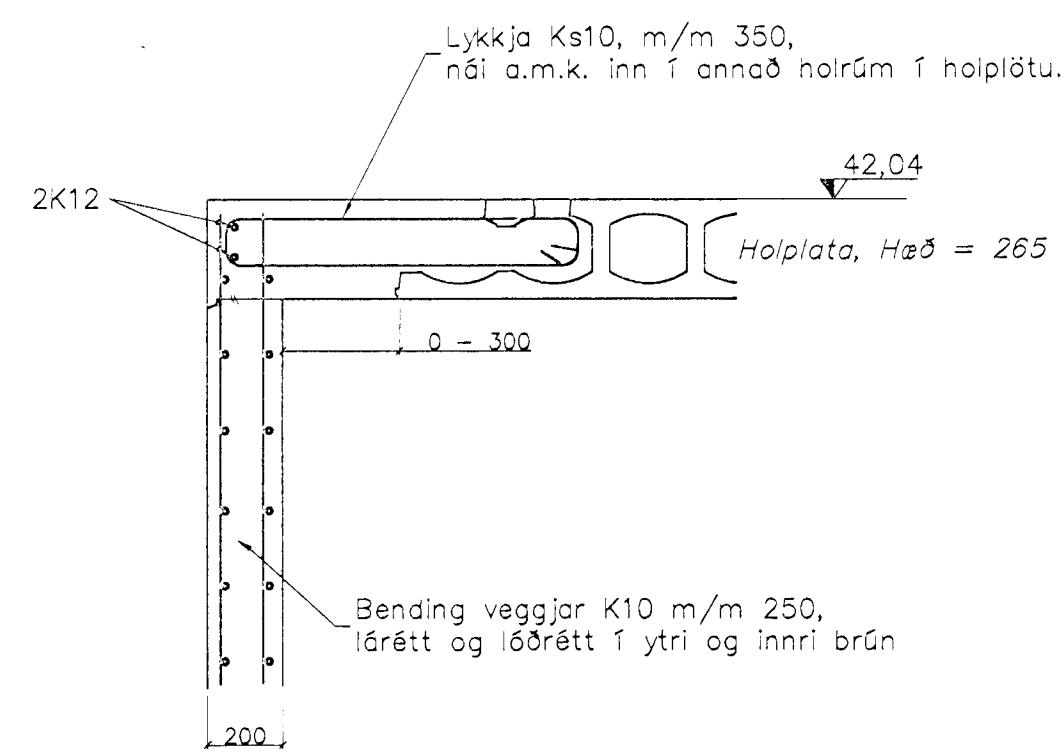
Snið A, 1:20



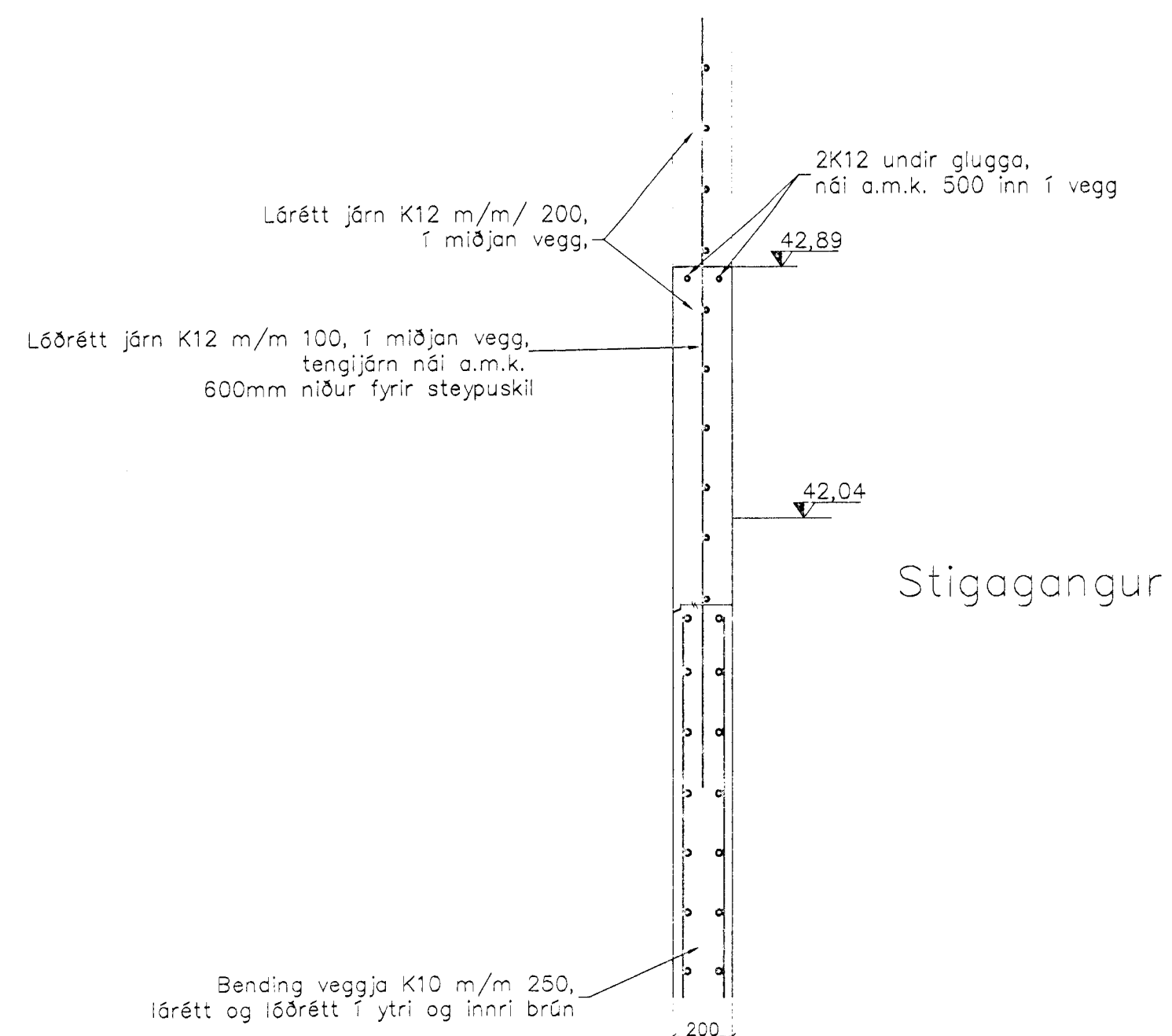
Snið B, 1:20



Snið C, 1:20

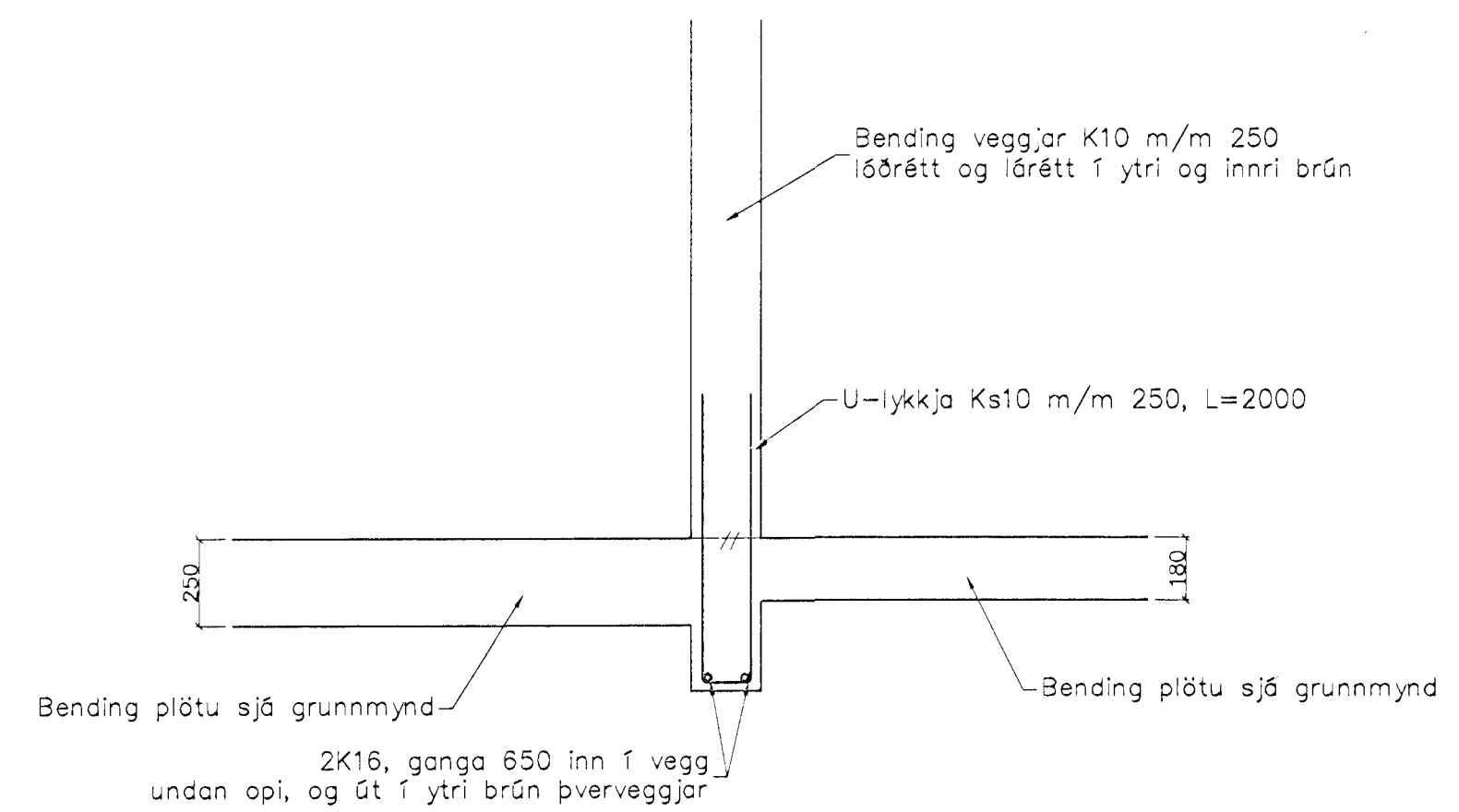


Snið D, 1:20



Snið E, 1:20

Stigagangur



Snið F, 1:20

Skýringar:

Öll mál eru millimetrar [mm] en hæðarkötur eru í metrum [m].

Frekari skýringar sjá teikningu HB03-100.

VINNUTEIKNING
23. febr. 1998

Byggingafræðingur
Alfreitur Þorsteinsson
27. febr. 1998
Sigurbjartur Halldórsson

KT: 140563-2909

Einsetning Öldutúnsskóla.		Snið	
1. áfangi-viðbygging		Plötur, veggir, bitar og súlur	
Bygging	okt. 1997	Teikning	okt. 1997
Skýring	HB03-209	Málkvarði	1:20
Skipting		AT	

1 2 3 4 5 M