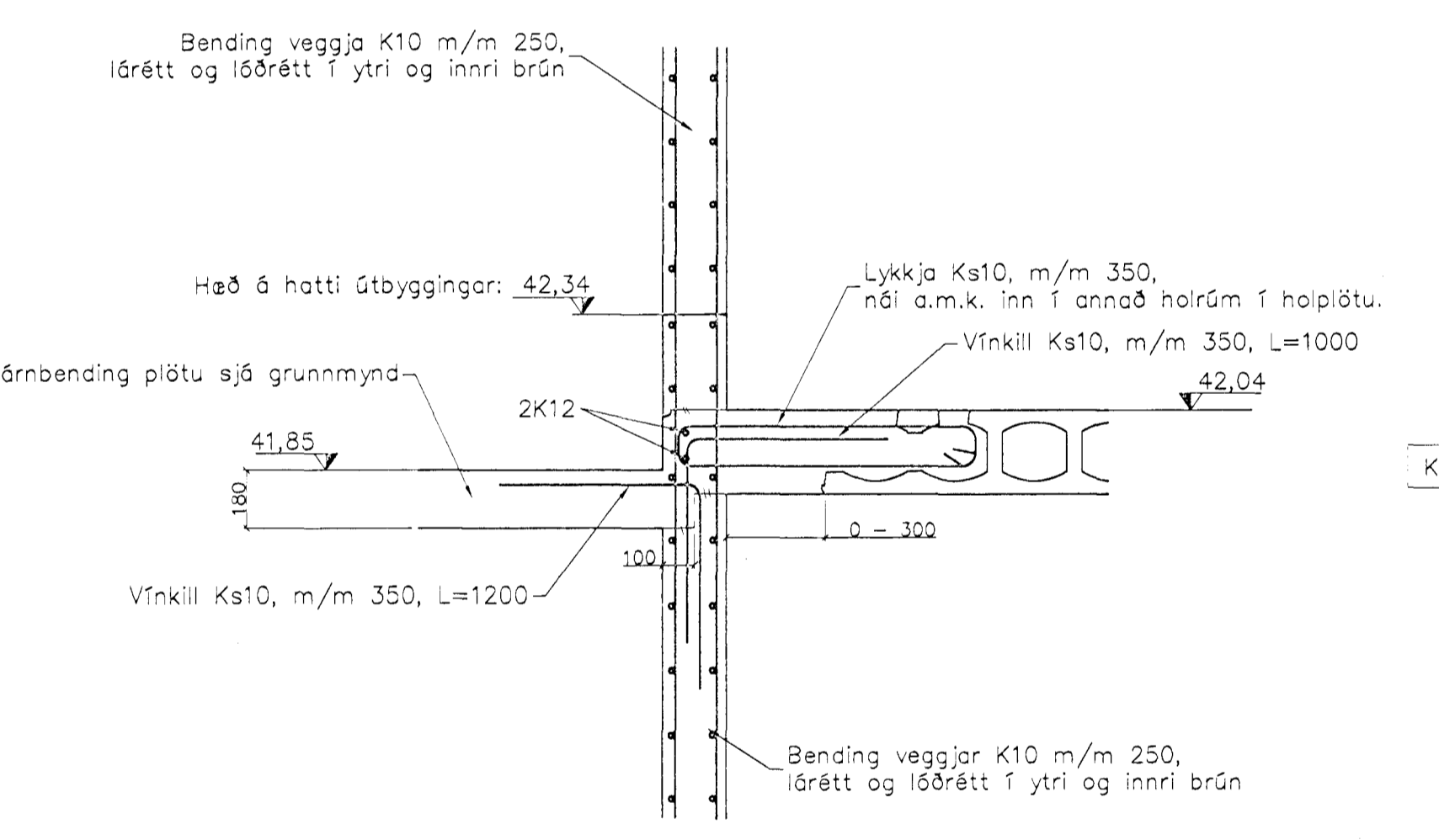
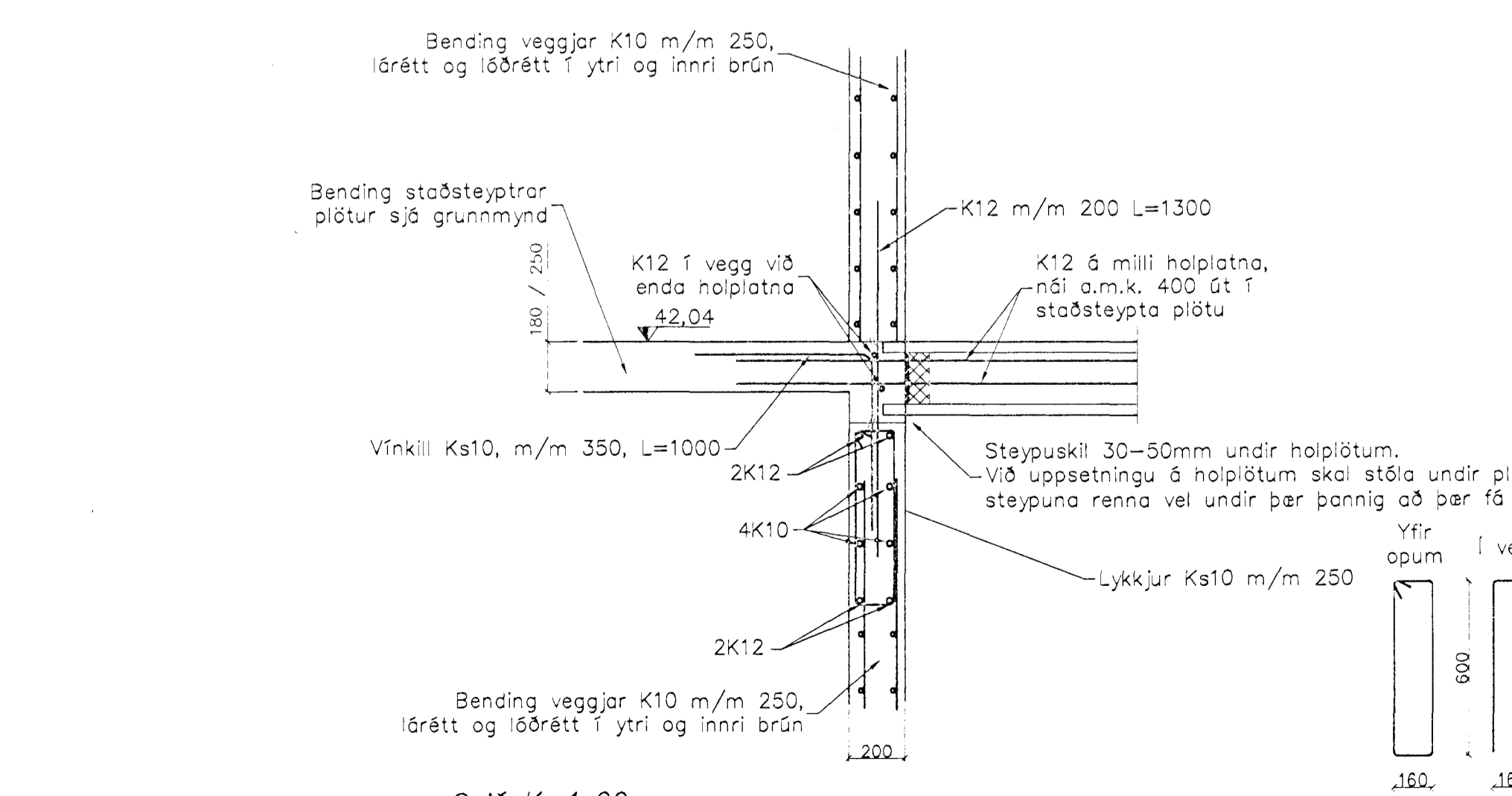


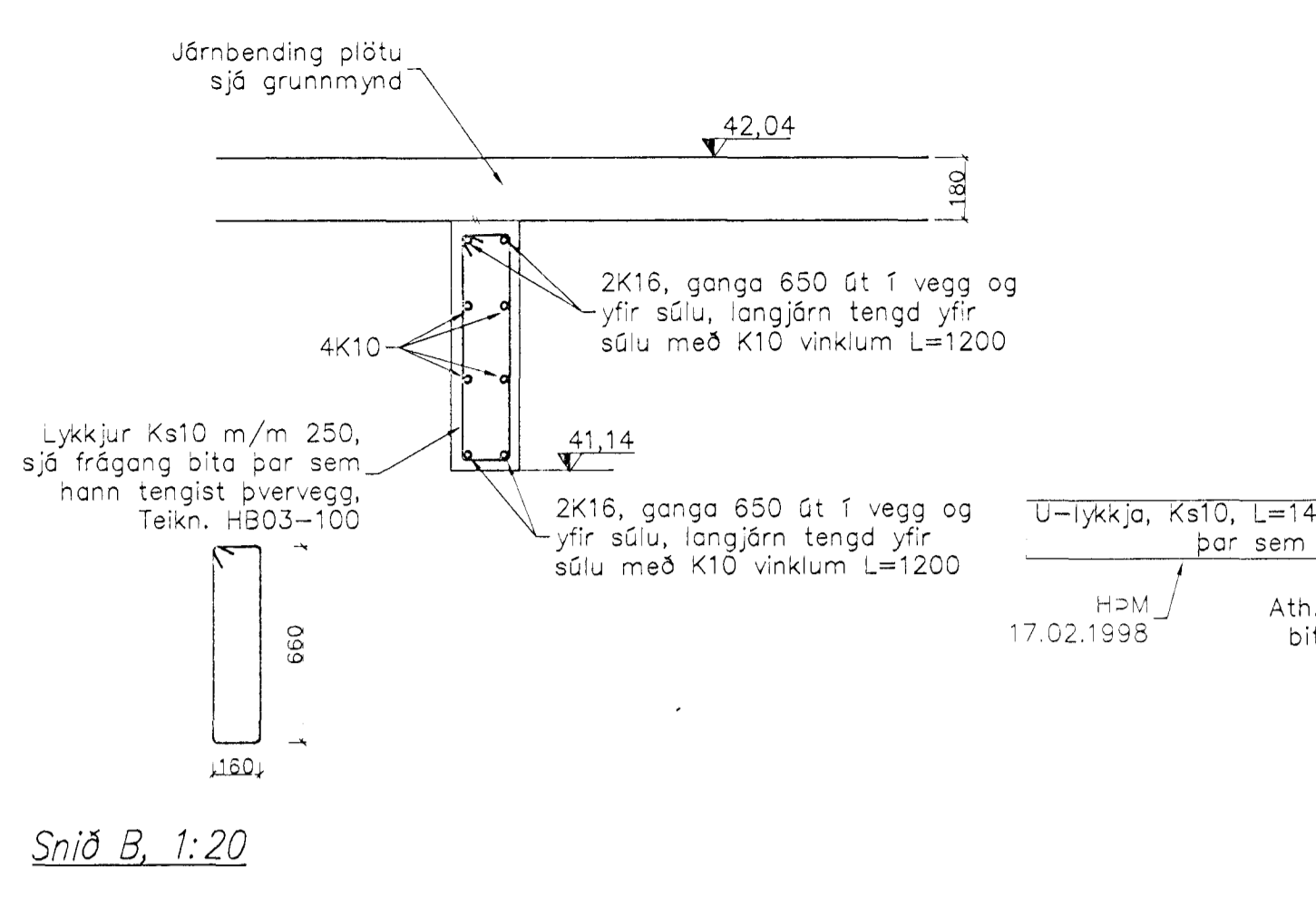
Snið A, 1:20



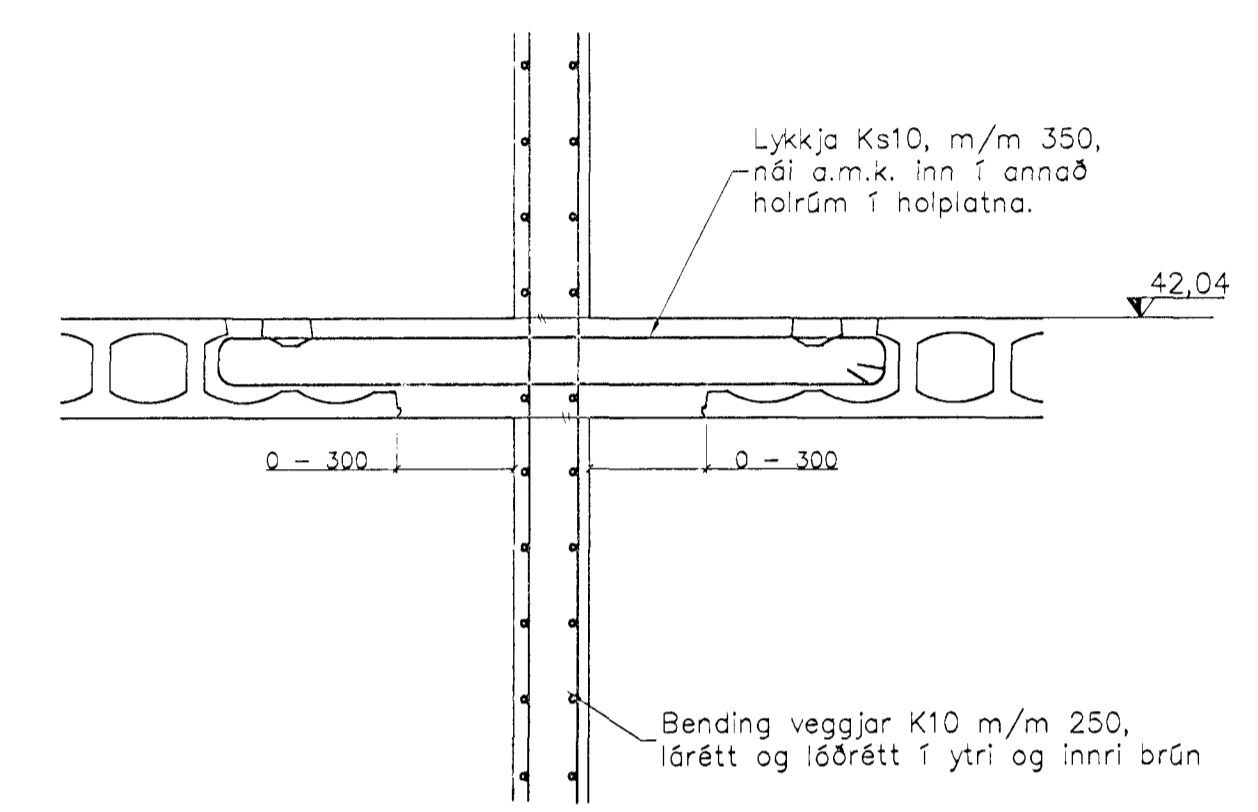
Snið D, 1:20



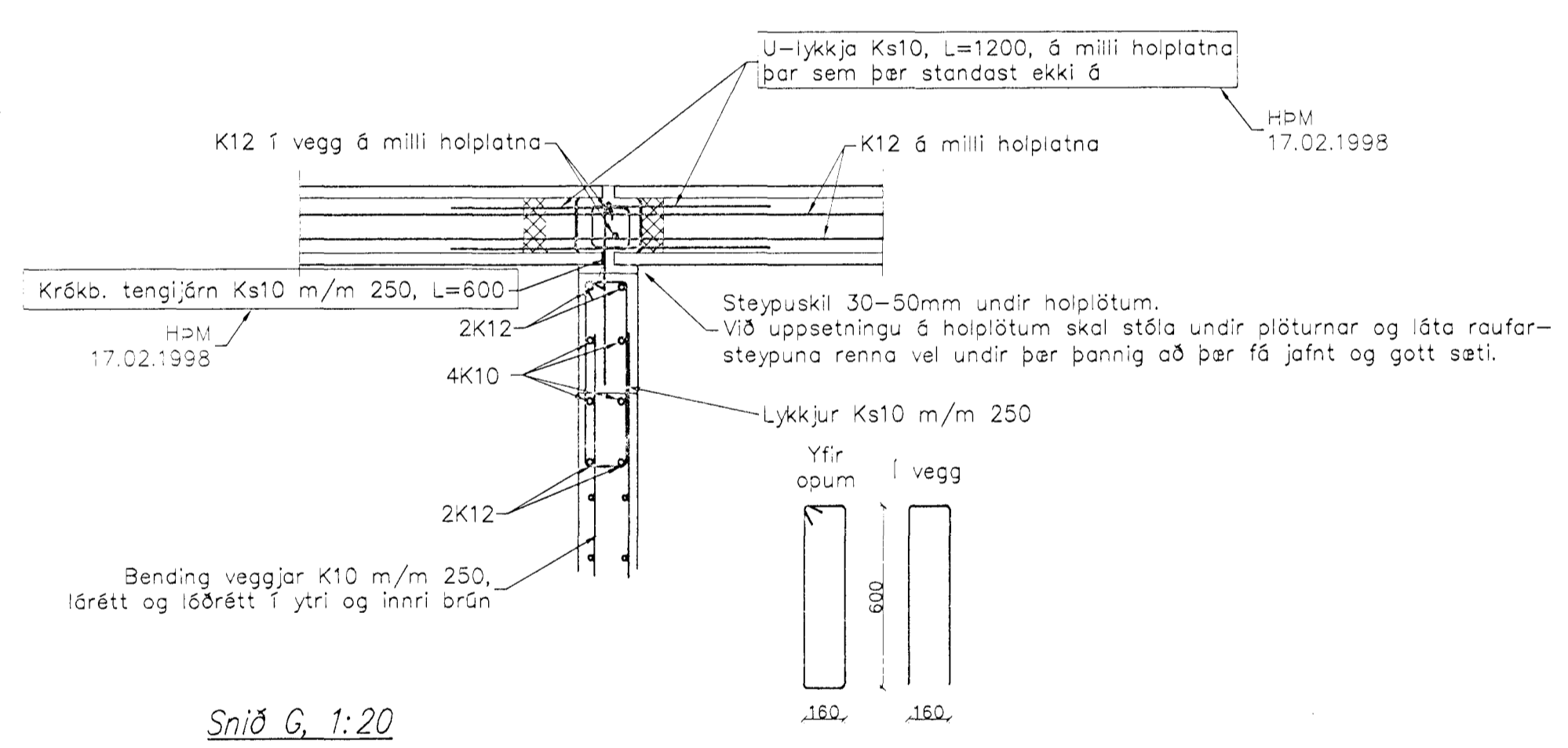
Snið K, 1:20



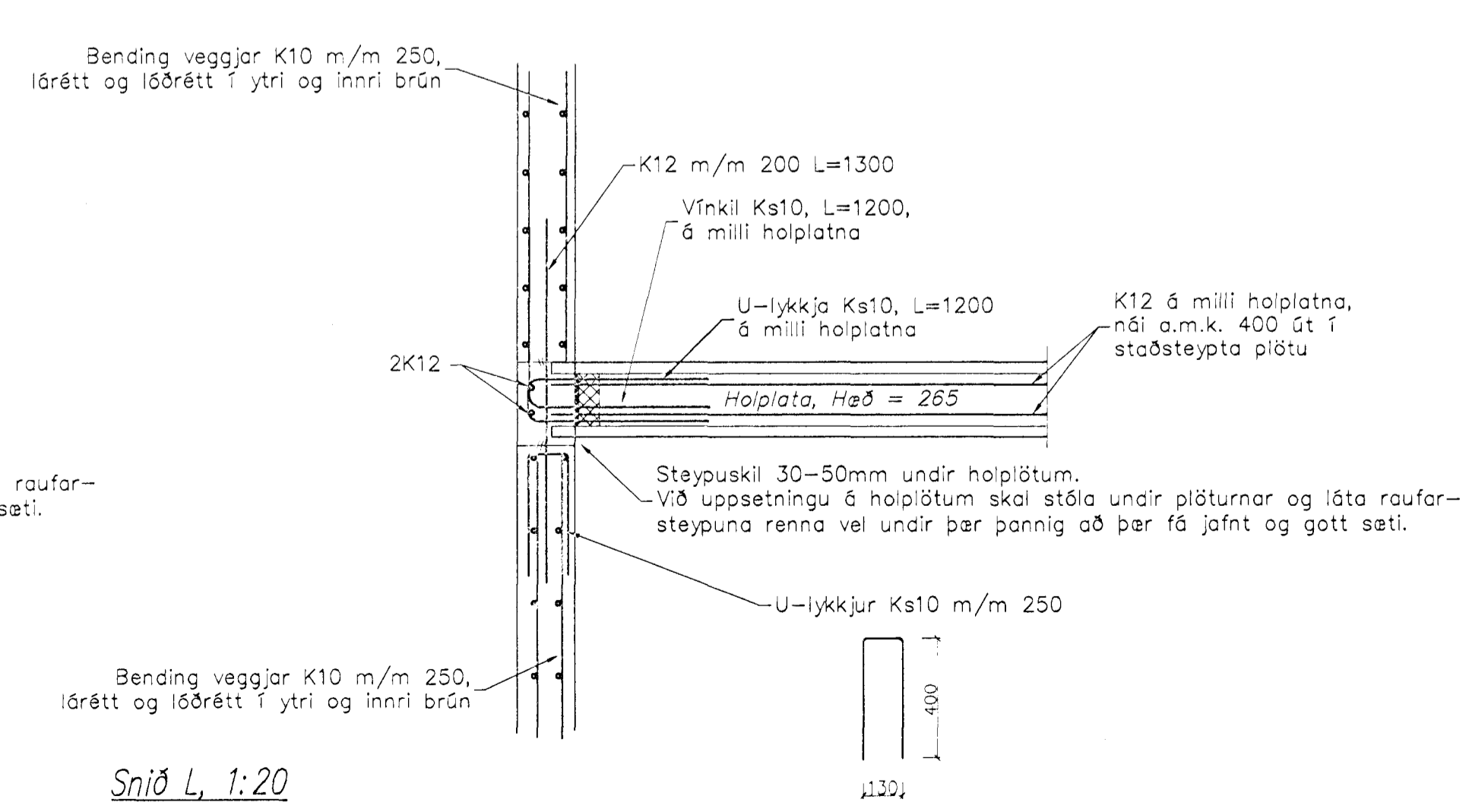
Snið B, 1:20



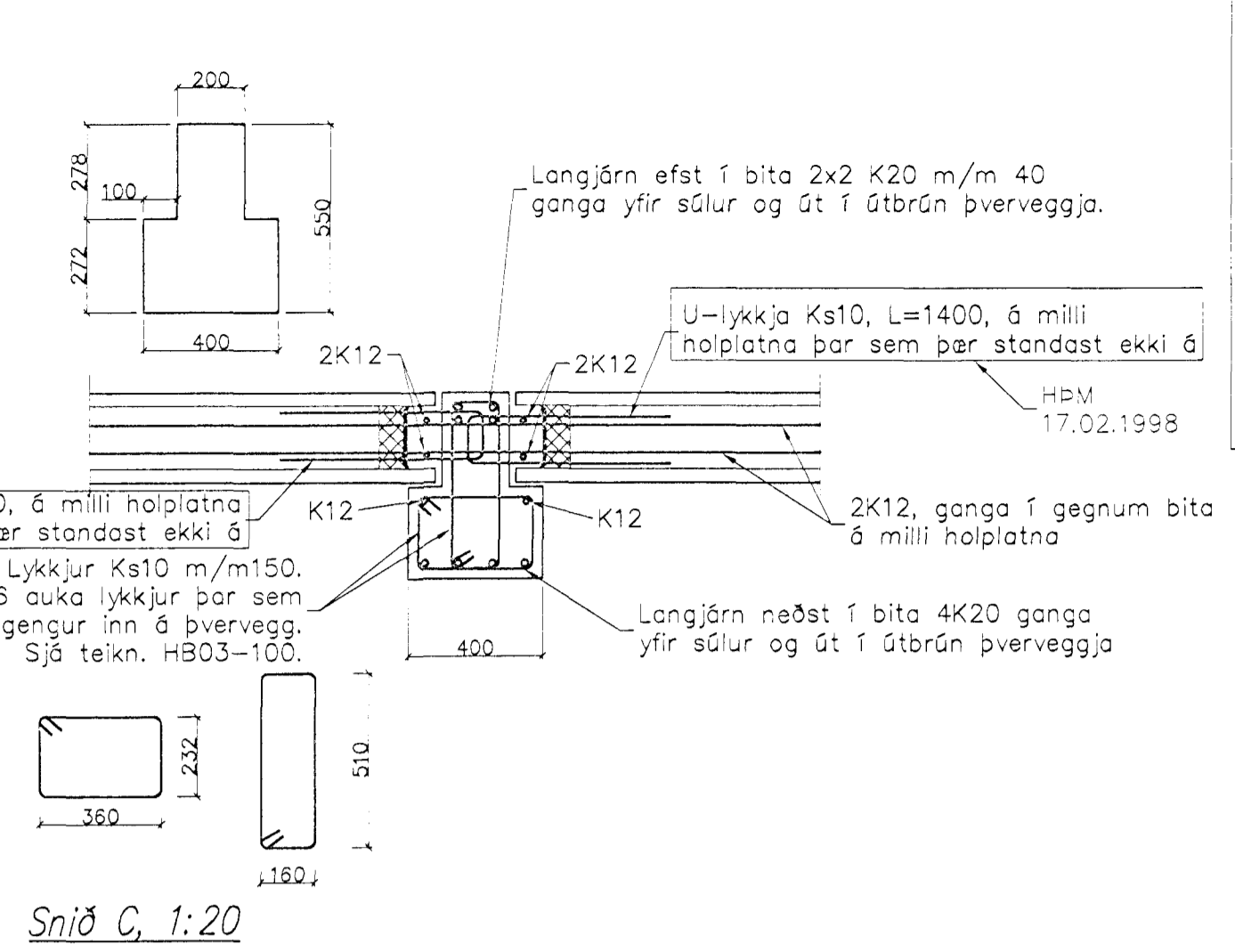
Snið E, 1:20



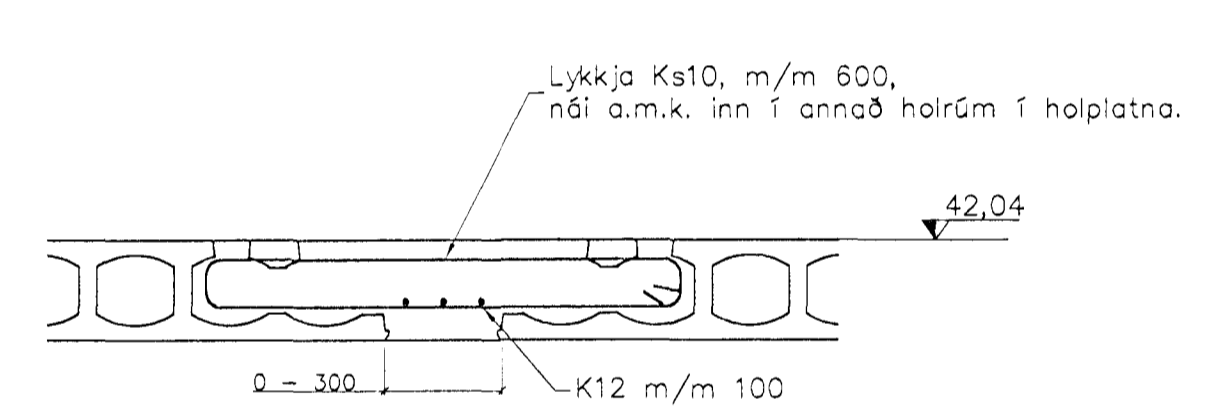
Snið G, 1:20



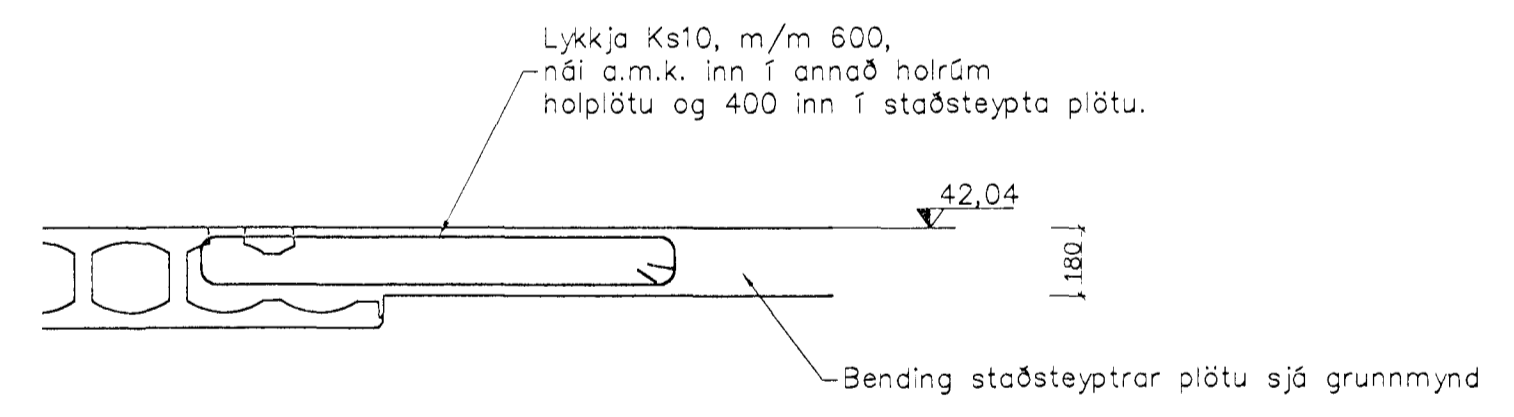
Snið L, 1:20



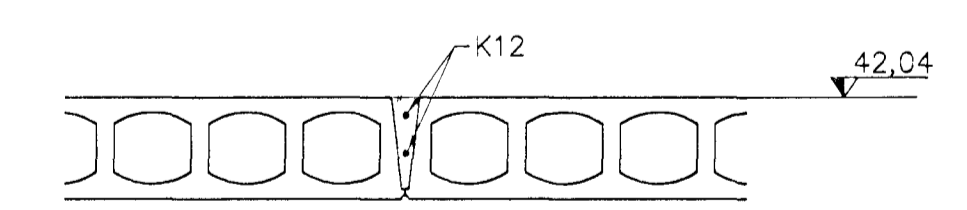
Snið C, 1:20



Snið H, 1:20



Snið I, 1:20



Snið J, 1:20

Skýringar:

Öll mál eru millimetrar [mm] en hæðarkötur eru í metrum [m].  
Frekari skýringar sjá teikningu HB03-100.

WINNUTEIKNING  
23. febr. 1998

Byggingafræðingur  
Sigurbjartur Halldórsson  
27. FEB. 1998

Strendingur ehf.		Einsetning Óldutúnsskóla.	
1. áfangi-viðbygging		Snið	
Plötur, veggir, bitar og súlur		Snið	
1:20		HB03-206	

1 2 3 4 5 M