

SKIPULAGÍSUDURHÖFN

M 1:1000

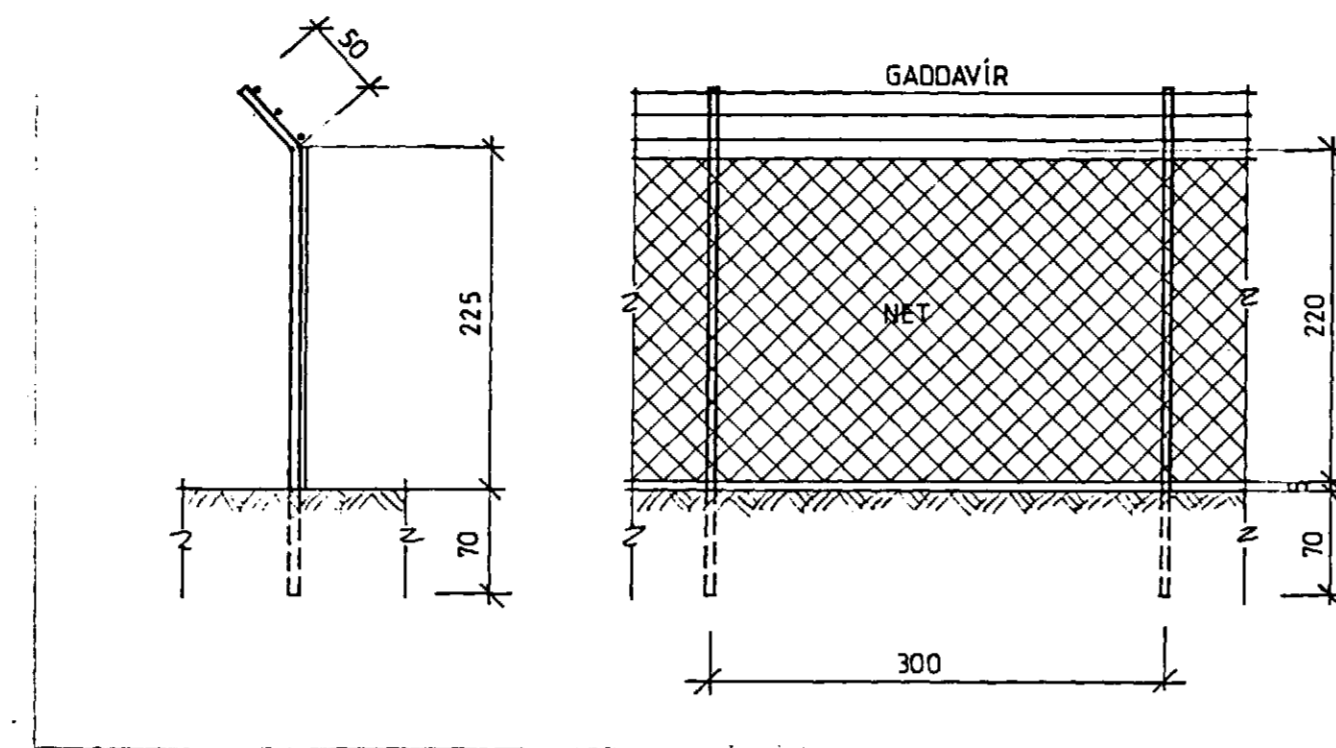
LÓDIR Á SUDURHAFNARSVÆÐI

HNIT, HORNÞUNKTAR OG STÆRÐIR LÓÐA Í
STADBUNDNU HNITAKEREI MED X ÁS Í FRAMLID
HÚSA VID ÖSEYRARBRAUT OG UPPHAFSPUNKT ÞAR
SEM SÚ LÍNA SKER LÓÐAMÖRK ÖSEYRARBRAUTAR 1,
Þ.E. 5m FRA HÚSHORNI. DES '83



SNID 1:50

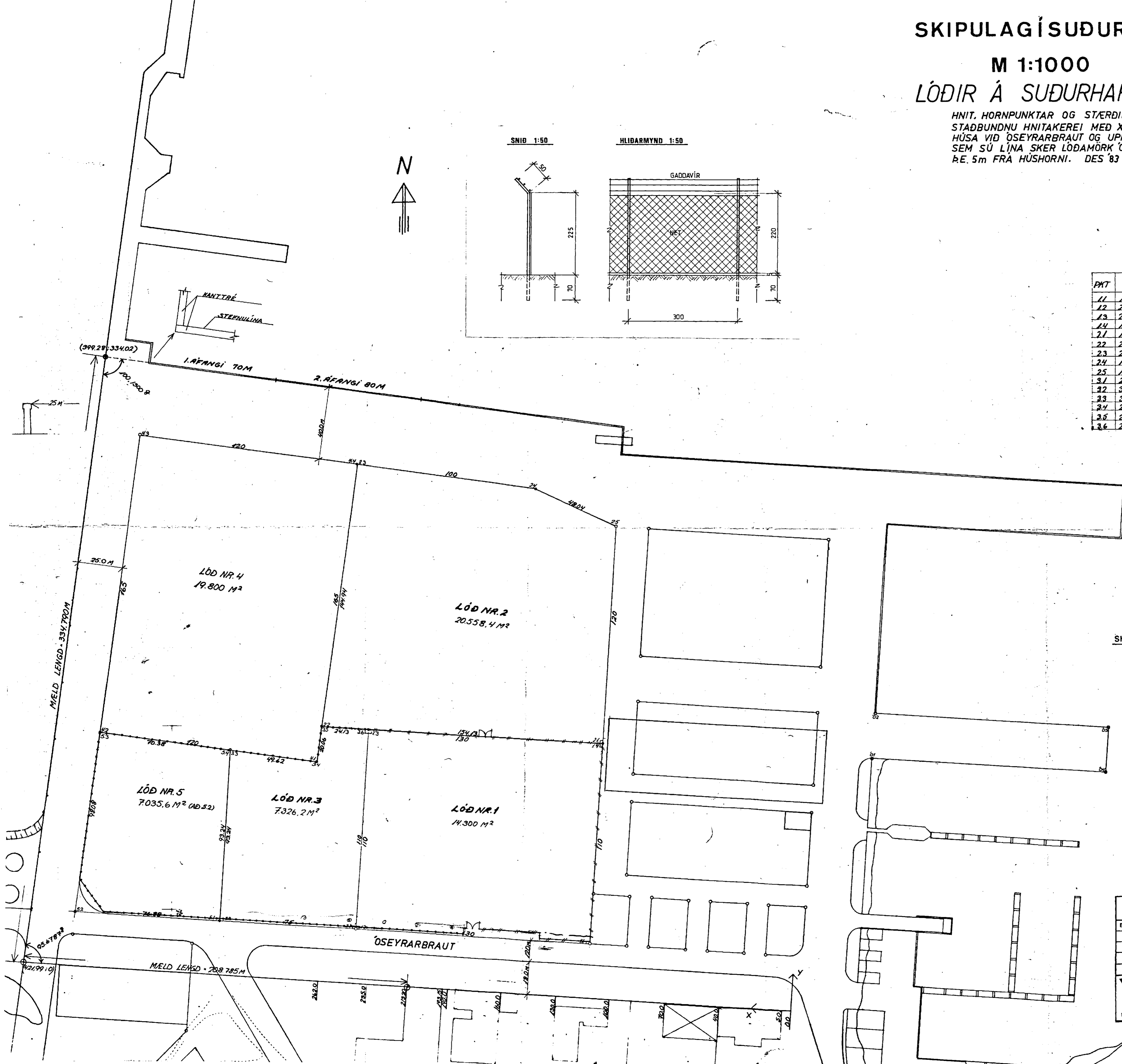
HLIDARMYND 1:50



HNIT LÓÐAHORNÞUNKTA

PKT	X	Y
11	113.00	30.00
12	243.00	30.00
13	243.00	140.00
14	113.00	140.00
21	113.00	140.00
22	267.13	140.00
23	257.30	284.61
24	157.51	278.07
25	113.00	260.00
31	243.00	30.00
32	318.00	30.00
33	318.00	123.24
34	268.49	119.99
35	267.13	140.00
36	243.00	140.00

PKT	X	Y
41	268.49	119.99
42	288.23	127.85
43	378.04	292.47
44	257.30	284.61
51	318.00	30.00
52	394.88	30.00
53	388.23	127.85
54	318.00	123.24
61	-36.00	141.00
62	-36.00	166.00
63	-166.00	166.00
64	-166.00	141.00



SKÝRINGAR:



E.Í. HAFNARFIRÐI									
BR.	DAG.	BREYTING	ÖSEYRARSVÆÐI						
			GIRÐING						
VERKFRÆÐISTOFA			REYKJAVÍK, P. 14. 12. 1987		KVARDI				
STEFÁNS ÓLAFSSONAR HF. F.R.V.			TEIKN.	REIKN.	S.P.E.	VERK	BL. NR.	BR.	
			G.E.						
			ATH.			A-2883	1.04		
<small> BORÐARTÚNI: 20 105 REYKJAVÍK SÍMI 29940 & 29941 </small>									