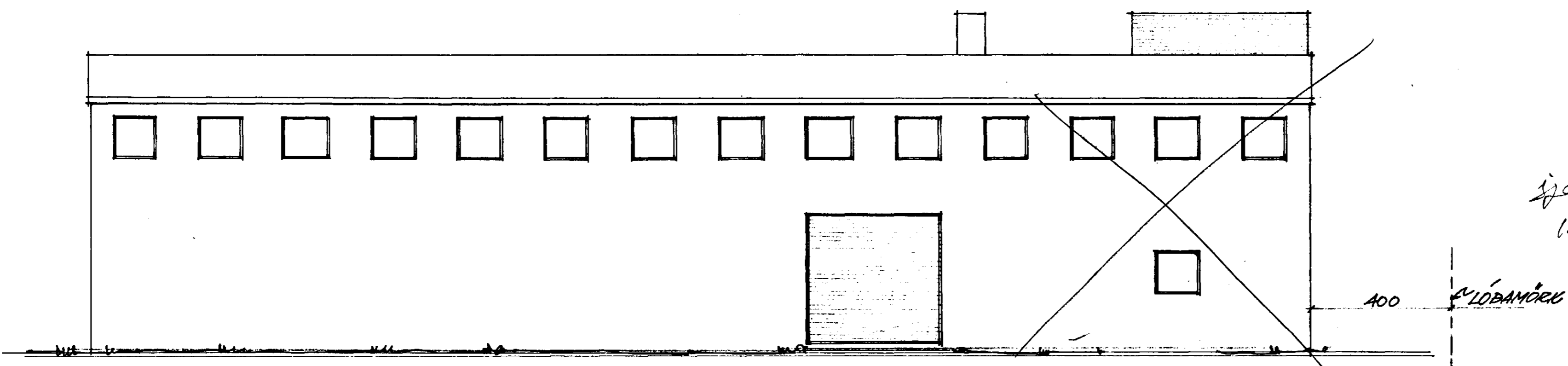
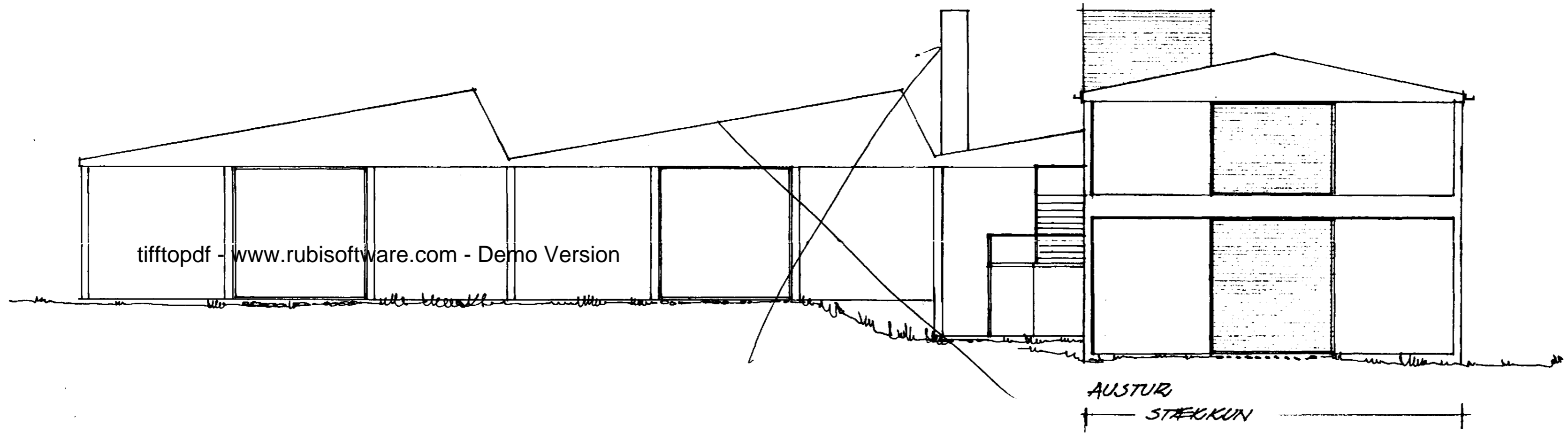
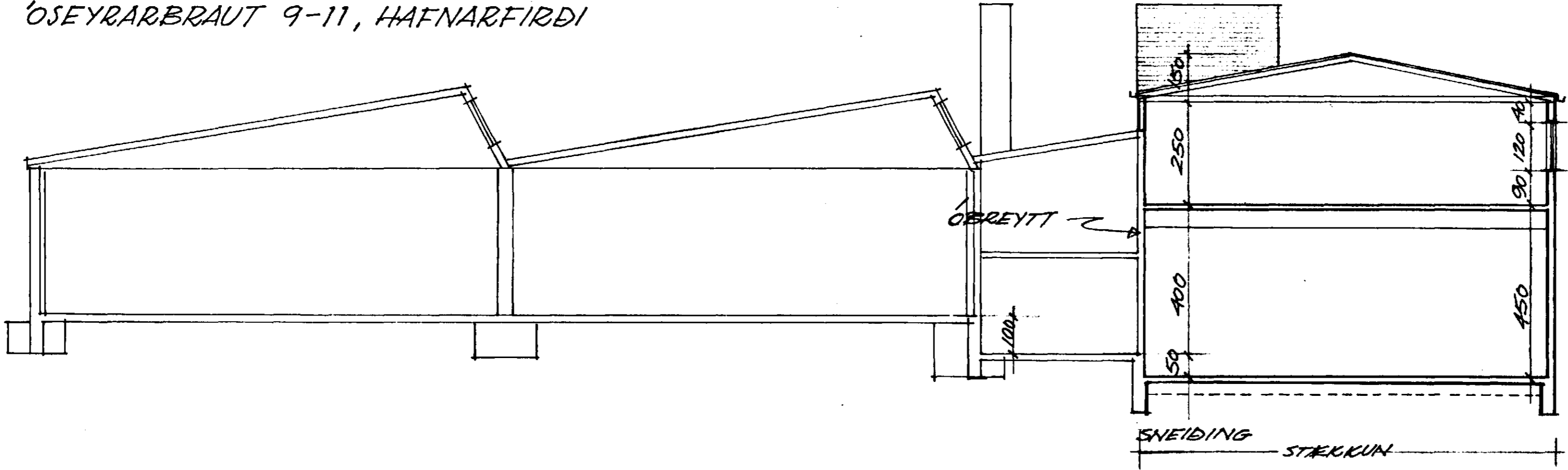


FISKVERKUNARHÚS HREIFA H/F, STÆKKUN 1:100  
ÓSEYRARBRAUT 9-11, HAFNARFIRÐI

Samþykkt á fundi bygginga-  
nefndar þ. 8.7.1970  
BYGGINGAFLUTRÚINN  
Í HAFNARFIRÐI  
*S. Jónsson*

BLAD 3



NORÐUR, AÐ GÖTU, EFTIR STÆKKUN

*íja breytingar  
18/10 '95*

400  
LÖBAMÖRÐ

JULI 1970 *D. HERTERDÓTTIR*