

I SAMFESTINGAR:

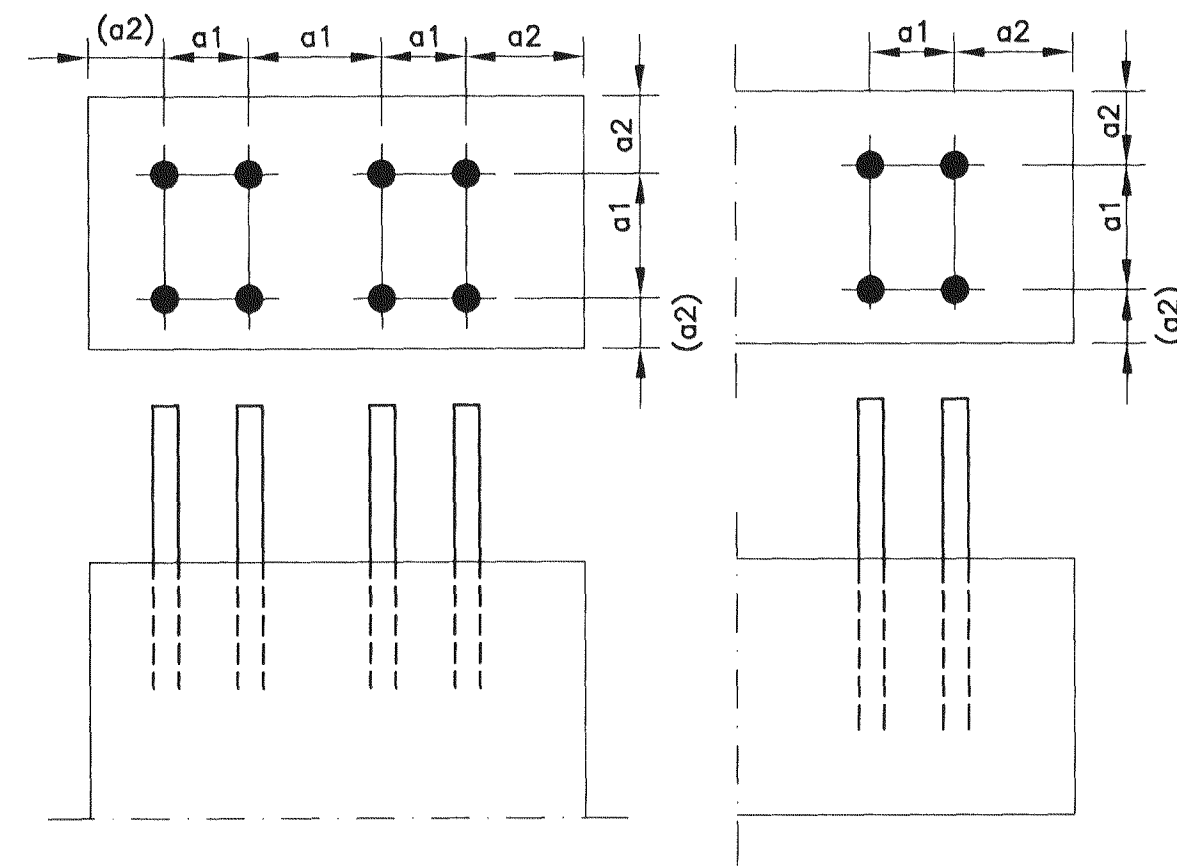
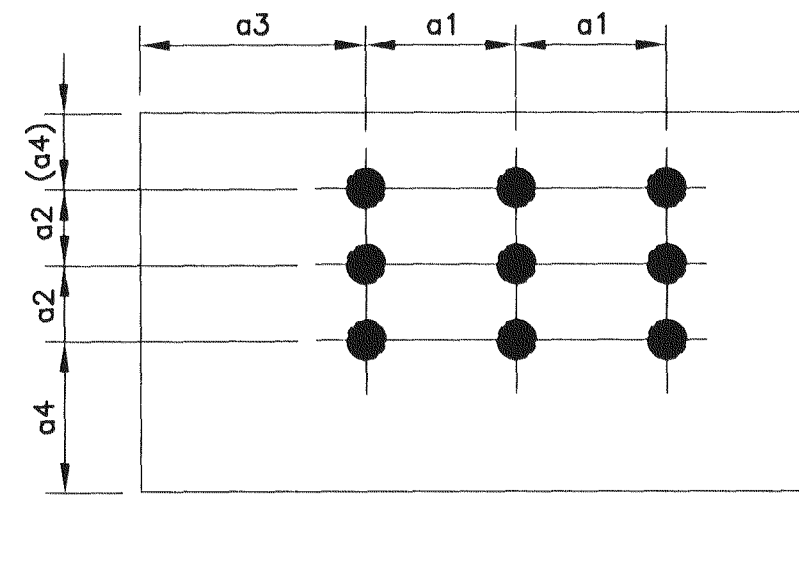
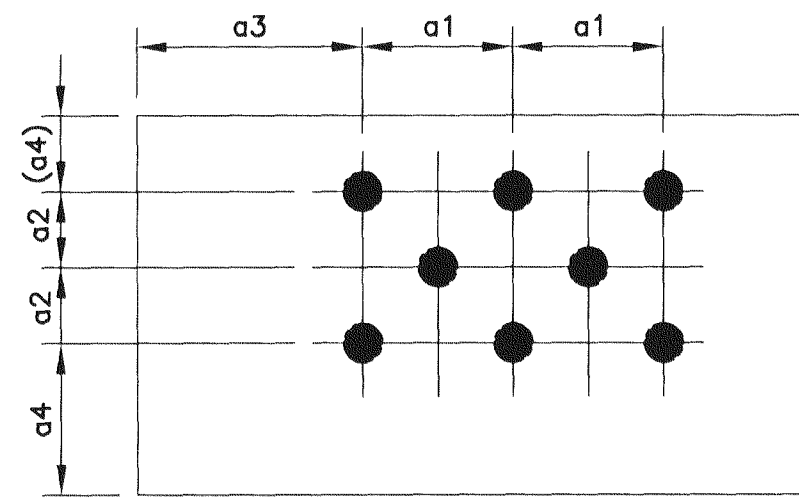
ÞAR SEM TIMBUR LIGGUR AD KALDRI STEYPU SKAL SETJA RÆMU AF TJÖRUPAPPA Á MILLI.
 ALLIR NAGLAR, BOLTAR OG FESTIARN SKULU VERA TÆRINGARVARID SBR. FS ENV 1995-1-1:1993.
 MÚRBOLTAR: L=150/80 MERKIR LENGÐ BOLTA: 150mm OG FESTIDÝPT: 80mm
 FYLGJA SKAL FYRIRMÆLUM FRAMLEIDANDA VID UPPSETNINGU Á BOLTUM, MÚRBOLTUM, FESTIARNUM O.S.FRV.

N TÁKNAR VENJULEGAN FERHYRNDAN SAUM
 K TÁKNAR KAMBSAUM.
 M TÁKNAR BOLT
 FS TÁKNAR FRÖNSKSKRÓA
 MB TÁKNAR MÚRBOLTI
 BB TÁKNAR BOLABITUR
 H TÁKNAR HEFTI

K40/40 TÁKNAR KAMBSAUM MED 4mm ÞVERMÁL OG 40mm LENGÐ (TÍUNDIHLUTI ÞVERMÁLS Í mm/LENGÐ mm)
 M12/120 TÁKNAR BOLTA MED 12mm ÞVERMÁL OG 120mm LENGÐ (ÞVERMÁL mm/LENGÐ mm)
 MB12/150/80 TÁKNAR MÚRBOLTA MED 12mm ÞVERMÁL OG 150mm LENGÐ OG 80mm FESTILENGÐ (ÞVERMÁL mm/LENGÐ mm/FESTILENGÐ mm)
 BB62E TÁKNAR BOLABIT MED ÞVERMÁL 62mm TENNTUR EINHLEDA

LÁGMARKS FJARLÆGDIR Í SAMFESTINGUM:

EFTIRFARANDI LÁGMARKSFJÆRLAGDIR SKULU VERA FRAMFYLGHT NEMA ANNAD KOMI FRAM Á VINNUTEIKNINGUM



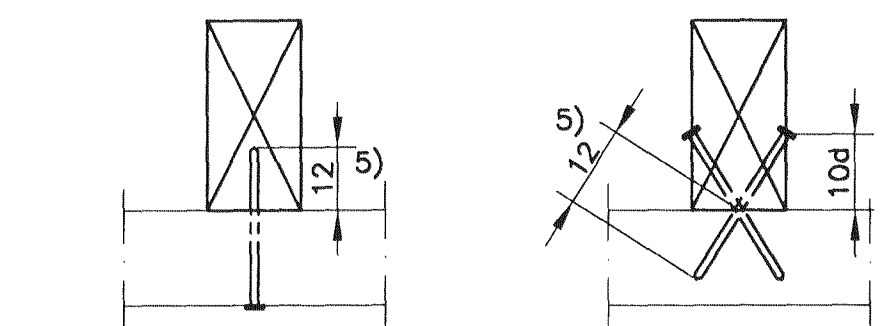
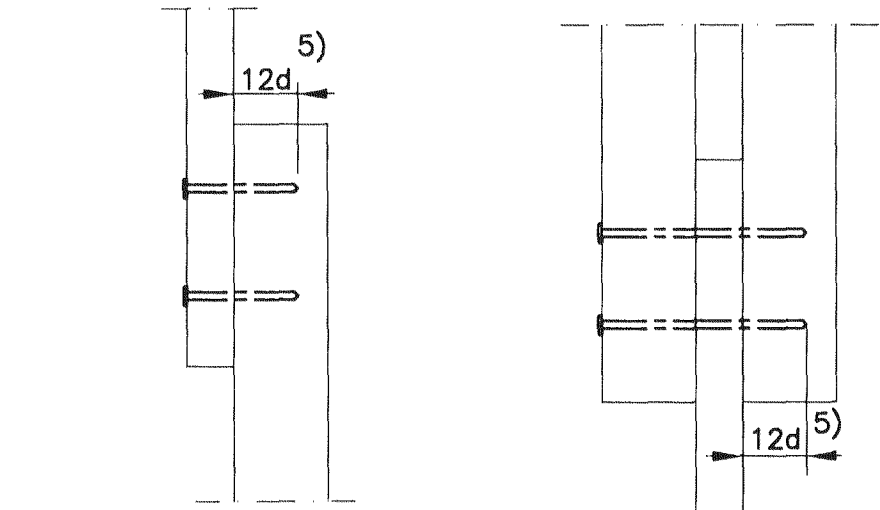
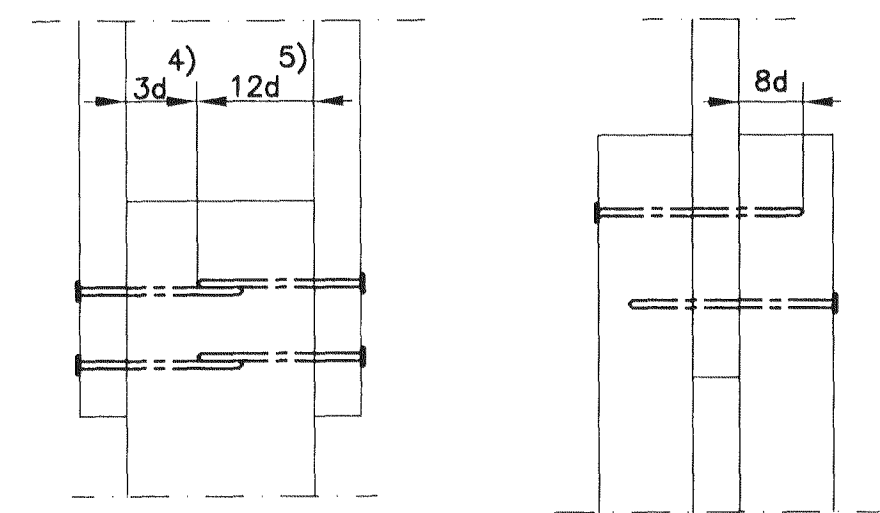
LÁGMARKS FJARLÆGDIR³⁾
 FYRIR INNLÍMDA BOLTA
 TAFLA 4

a1	2d
a2	4d(2,5d)

d TÁKNAR ÞVERMÁL INNLÍMDS BOLTA

- 1) FYRIR SKRÓFUR MINNI EN 8mm GILDA LÁMARKS FJARLÆGDIR FYRIR NAGLAFESTINGAR.
- 2) FYRIR SKRÓFUR 8mm OG STÆRRI GILDA LÁMARKS FJARLÆDIR FYRIR BOLTAFESTINGAR
- 3) FJARLÆGDIR AD ÁLAGSFRÍUM KANTI MÁ MINNKA SKV. TÖLUM Í SVIGUM.

LÁGMARKS FESTILENGDIR SAUMS:



- 4) SVO FRAMARLEGA AD FJARLÆGÐ 3d ER UPPFYLLT MÁ SAUMUR SNERTAST
- 5) 12d GILDIR FYRIR VENJULEGAN FERHYRNDAN SAUM EN 8d FYRIR KAMBSAUM

II TIMBUREFNI:

ALLT EFNI OG VINNA SKAL VERA Í SAMRÆMI VID ÍSLENSKAN STADAL FS ENV 1995-1-1:1993 OG VIDEIGANDI ÞJÓÐARSKJAL.
 LÍMTRÉ SKAL VERA AF STYRKLEIKAFLOKKI GL40, NEMA ANNAD KOMI FRAM.
 TIMBUR Í BURDARVIRKI SKAL ALLT STANDAST KRÖFUR SEM GERDAR ERU TIL TIMBURS AF STYRKLEIKAFLOKKI C24
 ADRIR VIDIR MEGA VERA AF STYRKLEIKAFLOKKI C18

BYGGINGARHL.	GERD/ GÆDAFLOKKUR	NOTKUNAR- FLOKKUR	YFIRBORDSMEDHÖNDLUN/ GAGNVÖRN
ÞAKÁSAR, BITAR	GL40	1	ENGIN

STYRKLEIKAFLOKKUN TIMBURS SKV. ÍST EN 338:1995
 STYRKLEIKAFLOKKUN LÍMTRÉS SKV. ÍST EN 1194:1999

Samþykkt þann
 14 FEB 2011
 Þingitjónaforstjóri í Hafnarfirði
 r.ð. Róðfur S. Gunnlaugsson

LÁGMARKS FJARLÆGDIR Í NAGLAFESTINGUM¹⁾³⁾
 TAFLA 1

Í TREFJASTEFNU	INNBYRDIS	a1	AN FORBORUN		FORBORUN
			K14, K18 OG K24	K30 OG LÍMTRÉ	
HORNREITT Á TREFJASTEFNU	INNBYRDIS	a2	5d	5d	4d
	BRÖN	a4	10d(5d)	12d(7d)	7d

d TÁKNAR ÞVERMÁL/HLIDARLENGD NAGLA

LÁGMARKS FJARLÆGDIR Í BOLTAFESTINGUM²⁾³⁾
 TAFLA 2

Í TREFJASTEFNU	INNBYRDIS	a1	ENDATRÉ	a3	7d
HORNREITT Á TREFJASTEFNU	INNBYRDIS	a2			4d
	BRÖN	a4			4d(3d)

d TÁKNAR ÞVERMÁL BOLTA

LÁGMARKS FJARLÆGDIR FYRIR BOLABITA
 TAFLA 3

Í TREFJASTEFNU	INNBYRDIS	a1	ENDATRÉ	a3	KRINGLÓTTIR	FERHYRNDIR
HORNREITT Á TREFJASTEFNU	INNBYRDIS	a2			1,25D	1,5D
	ENDATRÉ	a4			0,6D	0,7D

D TÁKNAR ÞVERMÁL/HLIDARLENGD BOLABITA

UTGÁFUFRILL

NR.	DAGS.	SKÝRINGAR	HA.	YF.	SP.
B1	1.2.2011	FRUMÚTGÁFA	MLM	LÁ	

DAGS. UNDIRSKRIFTAR: NAFN OG KT. SAMRÆMINGARHÖNNUÐAR:
 14 FEB 2011 BJARNI VESTEINSSON 250945-4429
 UNDIRSKRIFT SAMRÆMINGARHÖNNUÐAR:

MANNVIT
 VERKFRÆÐISTOFA
 GRENSÁSVEGI 1, 108 REYKJAVÍK, Sími: 422 3000, FAX: 422 3001
 VEFANG: www.mannvit.is NETFANG: mannvit@mannvit.is

HEITI VERKS:
ÓSEYRARBRAUT 16
 STÖÐVARHÚS - HAFNARFIRDI

HEITI TEIKNINGAR:
 BURDARVIRKI
 TIMBURVIRKI
 ALMENNAR SKÝRINGAR

TEIKNAD:	BLAD NR.	N. BL. NR.	TÖLVUSKRÁ:	VNR:
LÁ			B007.dwg	3.151.245
HANNAÐ:	YFIRFARID:	MKV:	NR. TEIKNINGAR:	
LÁ				B007
DAGS. UNDIRSKRIFTAR:	NAFN OG KT. HÖNNUÐAR:	UTGÁFA:		
14 FEB 2011	MANNVIT 430572-0169			B1
UNDIRSKRIFT HÖNNUÐAR:	UTGÁFA:			
LAHUS ÁRS/ELSSON	008625119			

© ÖLL ÁRNOT OG AÐRIFUN TILMÁNINGAR, AÐ HEITU Eða HEILD ER HÁÐ SKRIFAÐU OG LEYFINGARLAUS.