

Samþykkt þann  
16 FEB 2011  
Þingingofulltrúum í Hafnarfirði  
Eva, Hrólfur S. Gunnlaugsson

TÆKJALISTI FYRIR GÓLFHITAKERFI

- SO.LO.01** MÓTORLOKI  
KRÖFUR: FJÖLSTÖÐU MÓTORLOKI. LOKADUR VID STRAUMROF  
HLUTVERK: SKAMMTAR RENNSLI INN Á GÓLFHITASLAUFUR EFTIR BODUM FRÁ SO.HS.04  
RENNSLI: 0,12 l/s, Kvs: 2,5 m/h.
- SO.VS.02** VARMASKIPTIR  
KRÖFUR: PLÖTUVARMASKIPTIR, LÓÐADUR.  
AFKÖST: 20 kW.  
HITAKERFISHLIÐ: Tinn =70°C, Tgt 32°C ,dP MINNA EN 20.  
GÓLFHITALHIÐ: Tgt =30°C, Tinn=40°C, dP MINNA EN 20 kPa.  
HLUTVERK: HITAR VATN FYRIR GÓLFHITAKERFI
- SO.PG.03** ÞENSLUGEYMR  
KRÖFUR: ÞENSLUGEYMR MED ÞIND, STERÐ 20 L/1.0.  
HLUTVERK: TEKUR UPP ÞENSLU Á KERFISHLIÐ GÓLFHITAKERFIS
- SO.HS.04** HITASKYNJARI  
KRÖFUR: VATNSHITASKYNJARI. MÆLSVIÐ: -0°C TIL 60°C.  
HLUTVERK: SENDIR BOD TIL SO.LO.01.  
STÝRIR HITA INN Á KERFI. STILLING 40°C.

- SO.LO.05** ÖRYGGISLOKI  
KRÖFUR:  
HLUTVERK: OPNAR VID 400 kpa
- SO.HS.06** HITASKYNJARI  
KRÖFUR: VATNSHITASKYNJARI. MÆLSVIÐ: -0°C TIL 60°C.  
HLUTVERK: NEMUR HITA Í BAKRÁS. SENDIR BOD TIL SO.LO.01.  
STÝRIR HITA ÚT AF HITASLAUFUM. STILLING 30°C.
- S2.LO.10** STILLILOKI  
KRÖFUR: STILLILOKI MED MÆLSTÓTUM OG KVARDA.  
ATH. AD LOKINN SÉ SETTUR UPP SAMKVEMT TILMÆLUM FRAMLEIDANDA ÞANNIG AD RÉTT MÆLING FAIST.  
HLUTVERK: TAKMARKAR RENNSLI INN Á GÓLFHITAKERFI  
RENNSLI: 0,25 l/s, Kvs: 2,5 m/h.
- SO.DÆ.11** HRINGRÁSARDÆLA B  
AFKÖST: 0,25 l/s VID dP=70 kPa. MÓTOR 1x220.  
HLUTVERK: HRINGRÁSARDÆLA FYRIR GÓLFHITAKERFI.  
DÆLA GENGUR STÓÐUGT.

SKÝRINGAR VID GÓLFHITALÖGN:

RÖR Í GÓLFHITALÖGN ERU ÓR PEX (KROSSBUNDID HD POLYETHYLEN) MED SÖREFNISFLÆDIVÖRN SAMKV. DIN 4726.

ÖLL TENGISTYKKI SKULU HEFA LAGNAEFNI.

LEGGJA SKAL GÓLFHITALÖGN OFAN Á JARNALÖGN OG BINDA VID JARN MED MJÖKUM FESTINGUM. BIL MILLI RÖRA SKAL ALMENN VERA 200 mm.

INNSTEYPTAR PÍPUR SKULU VERA UNDIR 0.3MPa ÞRÝSTINGI ÞEGAR STEYPT ER.

ALLT EFSNI OG FRÁGANGUR KERFIS SÉ Í SAMRÆMI VID ÁKVÆDI ÍST EN 442-1 OG GILDANDI REGLUGERÐ. AUK ÞESS SKAL ALLT EFSNI HAFNA LAGNAEFNISVOTTUN

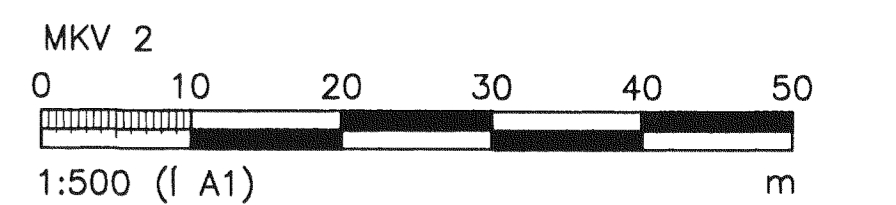
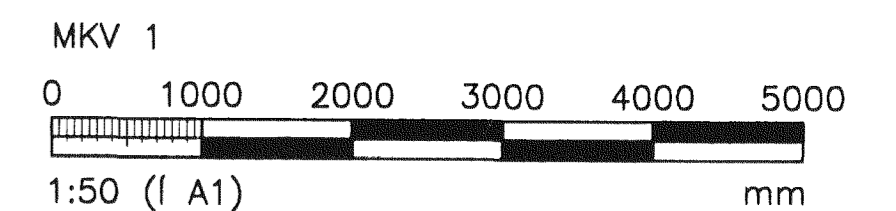
GÓLFHITA ER STÝRT ANNARS VEGAR MED STILLILOKUM Í DREIFGRIND, (SLAUFUM 1,2,6 OG 7), OG HINS VEGAR MED SJÁLFRIVKUM STILLILOKUM MED FJARSTÝRDUM HITANEMUM Í VIDKOMANDI RÝMI, (SLAUFUM 3,4 OG 5).

(H) STILLANLEGUR HITANEMI Á VEGG, 1,7M FRÁ GÓLFI. STJÓRNAR VIDKOMANDI LOKA. ÖLL ÖNEFND MÁL ERU Í mm

ÆTLUD LENGD Á HITASLAUFUM

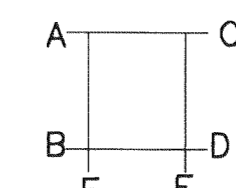
- SLAUFNA NR 1 = 129m
- SLAUFNA NR 2 = 129m
- SLAUFNA NR 3 = 111m
- SLAUFNA NR 4 = 103m
- SLAUFNA NR 5 = 107m
- SLAUFNA NR 6 = 91m
- SLAUFNA NR 7 = 91m

SAMTALS = 761m

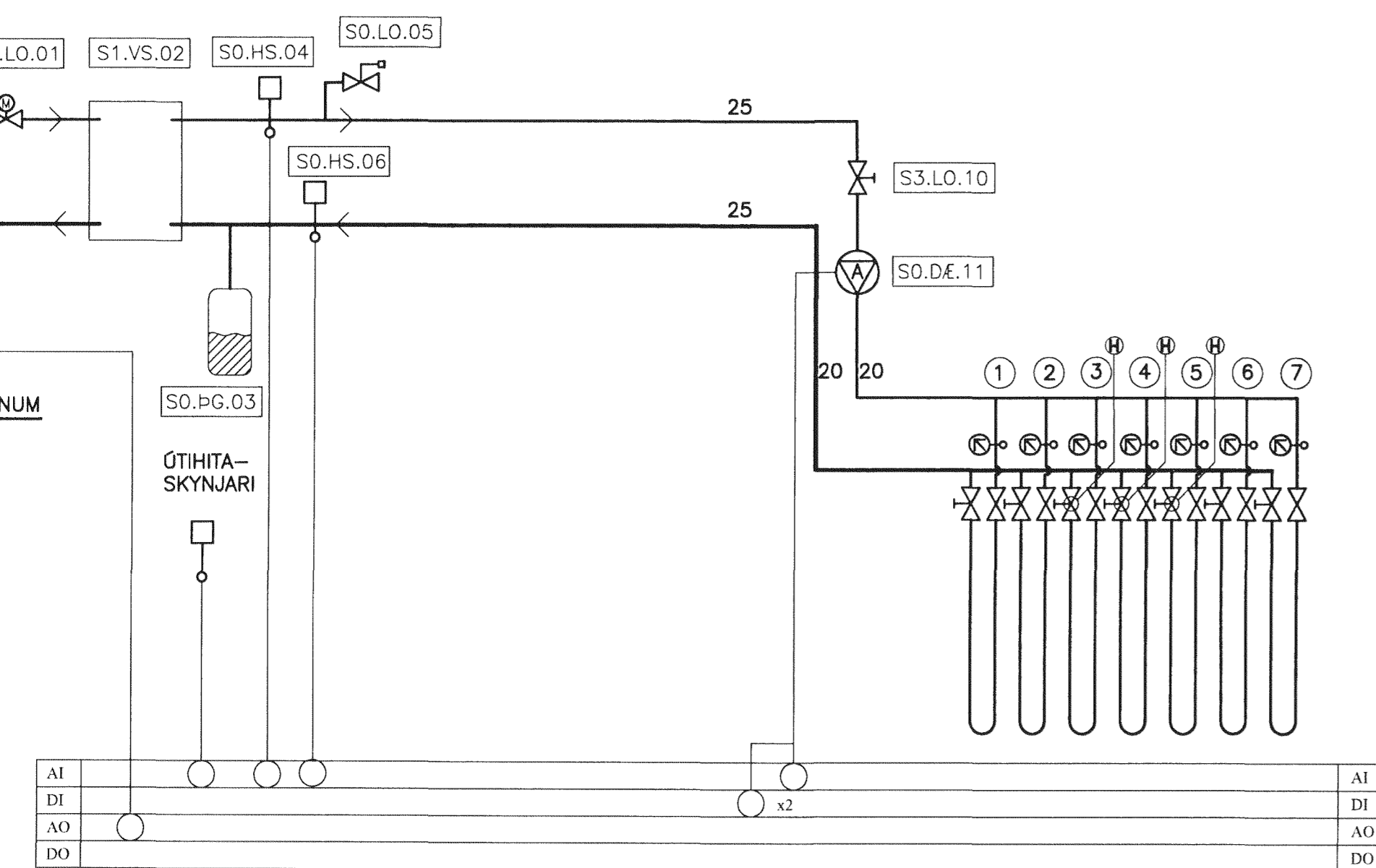


OFNAR

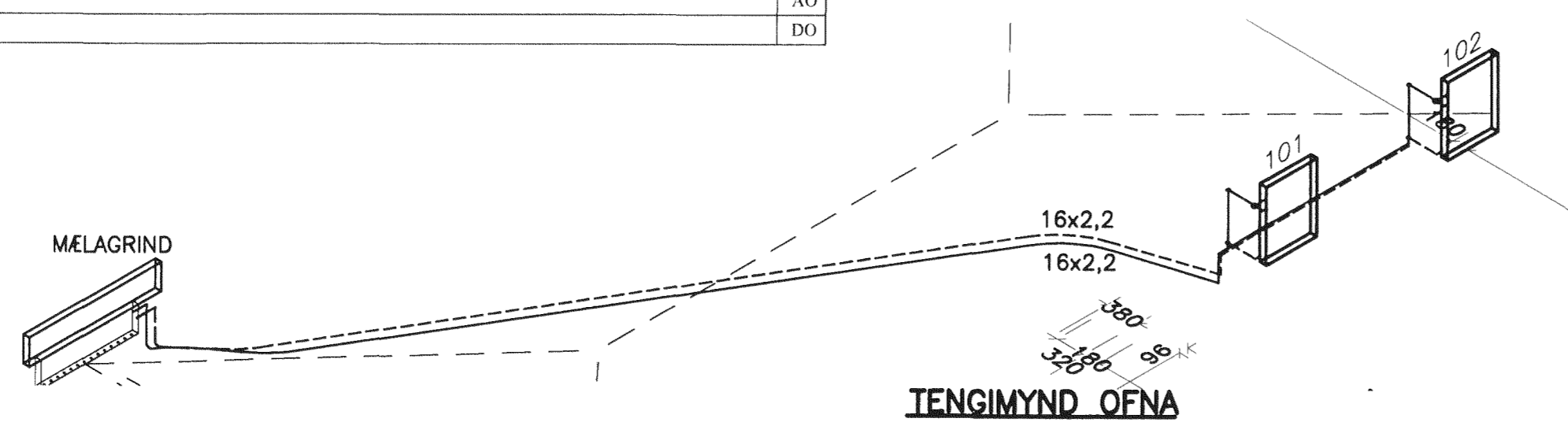
Nr	Hæð	Herbergi	All W	Lengd mm	Hæð mm	Tengi
101	1	Bað	500	600	1000	E-F-C
102	1	Bað	500	600	1000	E-F-C



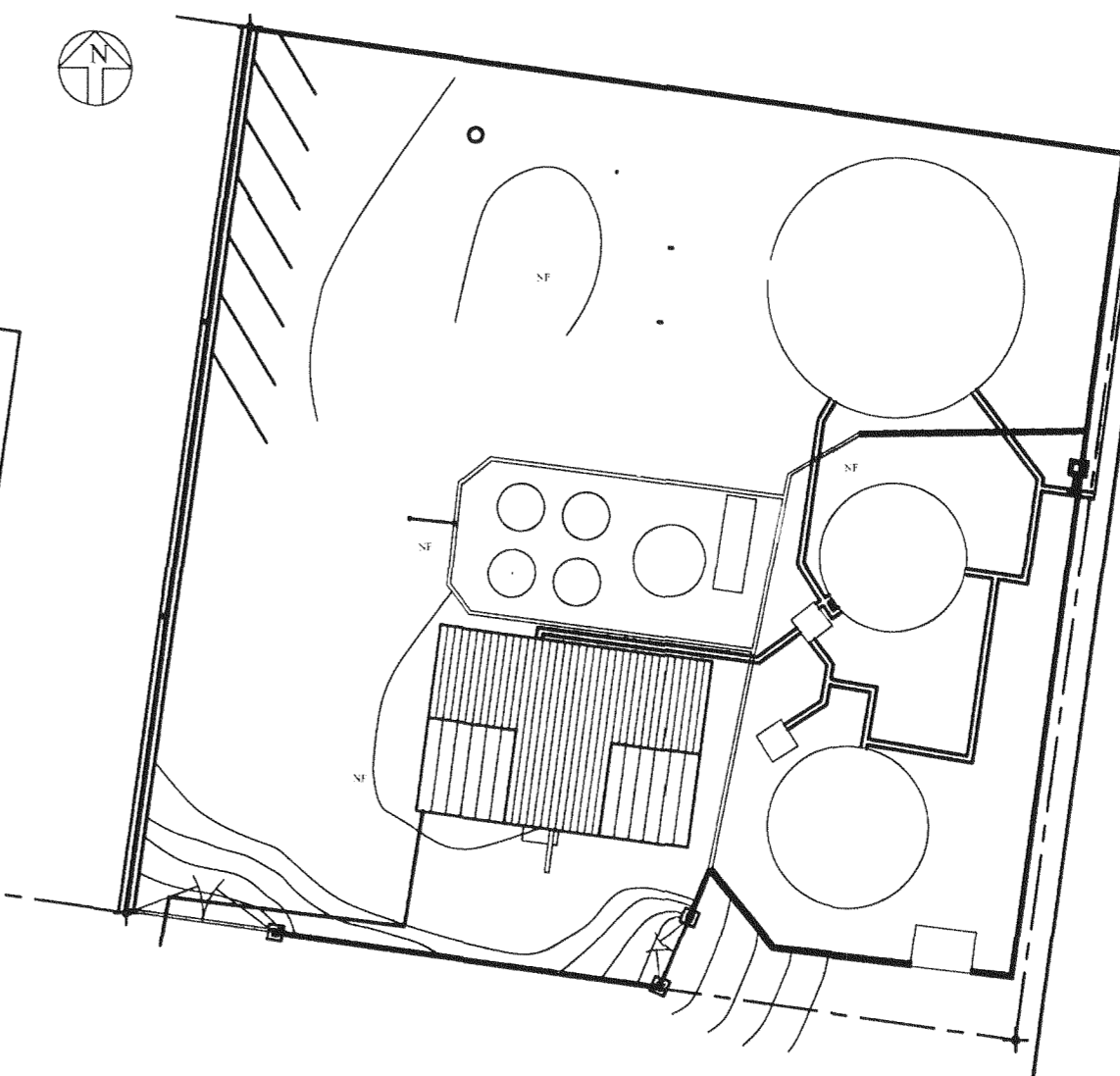
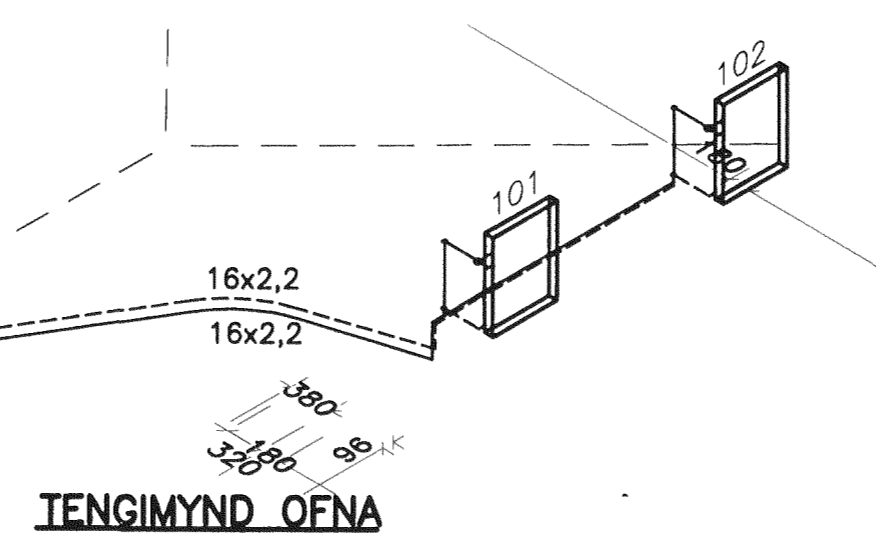
STÝRIMYND



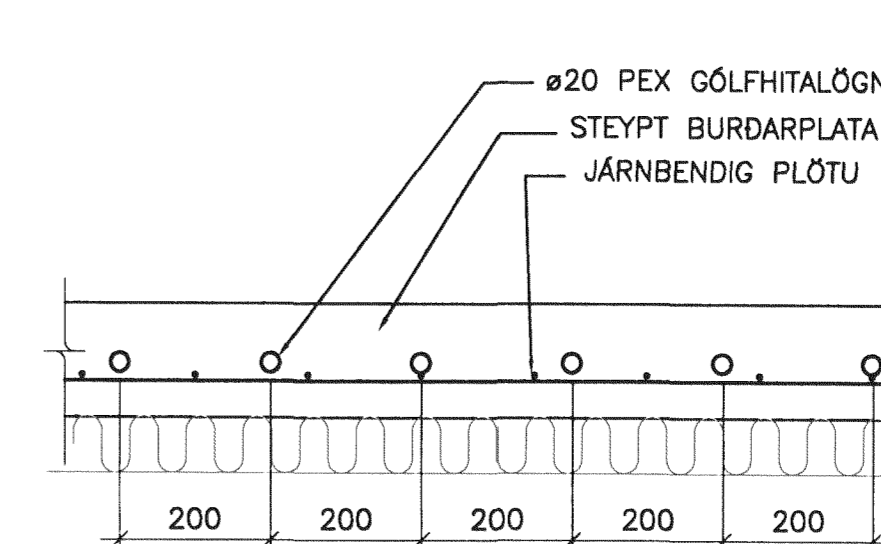
MELAGRIND



TENGMYND OFNA



AFSTÖÐUMYND MKV. 2

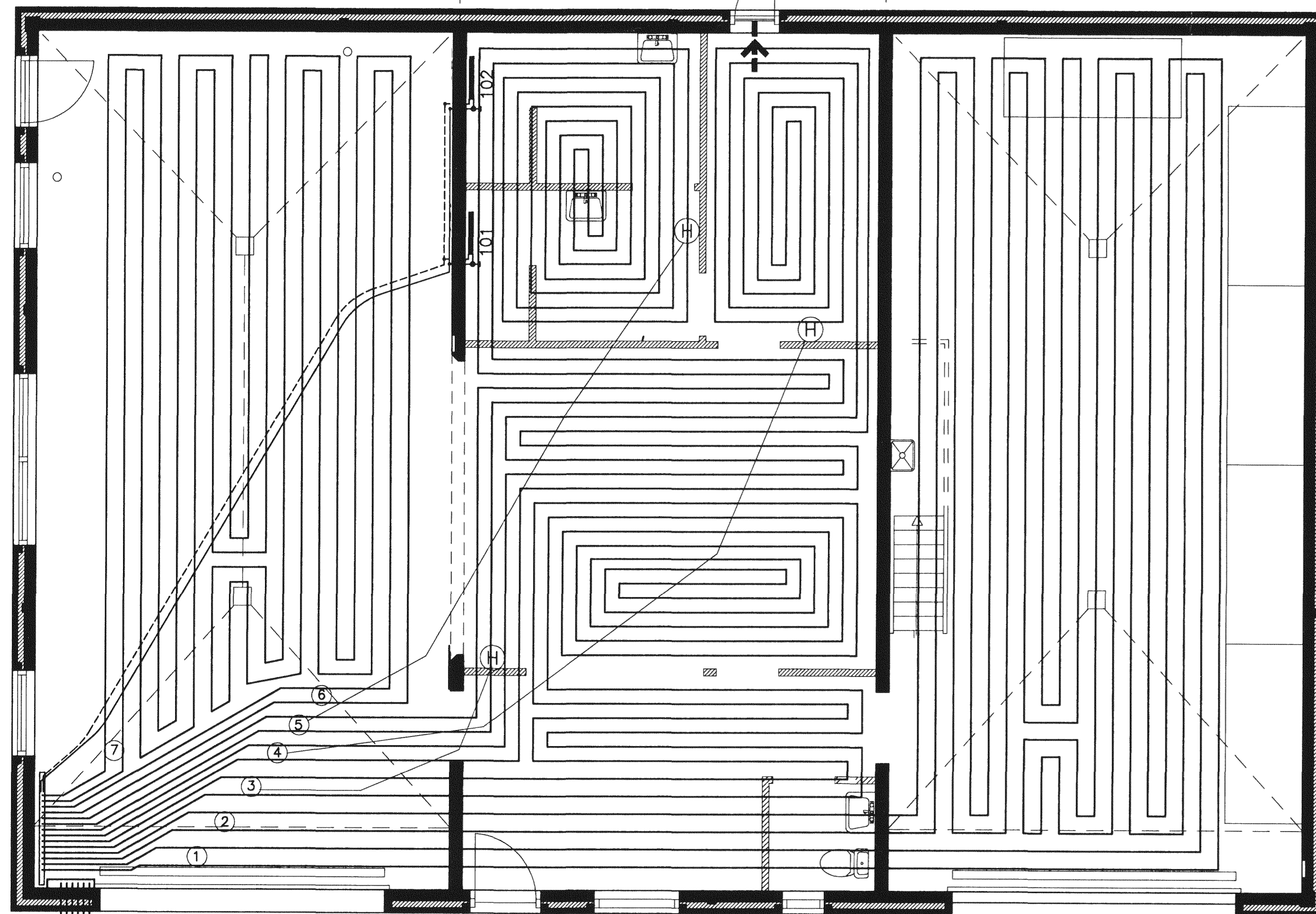


SNID Í GÓLFHITALÖGN



6-Ø40-PEH ÍDRÁTTARRÖR FYRIR SNJÓBRÆDSLÚ. LÖGD Í JÖFNUNARLAG UNDIR MALBÍK CA. 300mm ÚT ÚR VEGG.

GRUNNMYND 1.HÆÐAR MKV. 1



ÚTGÁFUFRILL			
NR.	DAGS.	SKÝRINGAR:	HA: YF: SB:
B1	05.11.08	FRUMÚTGÁFA	BOVH
B2	03.02.11	GRUNNUR UPPFÆRÐUR	BV LÁ

DAGS. UNDIRSKRIFTAR: 12/2 2011

NAFN OG KT. SAMRÆMINGARHÖNNUNAR: *Bjarni Ólafsson* 250245-4429

**MANNVIT**  
VERKFRÆÐISTOFA

GRENASVEGI 1, 108 REYKJAVÍK, SÍMI: 422 3000, FAX: 422 3001  
VEFFANG: www.mannvit.is NETFANG: mannvit@mennvit.is  
KT: 430572-0169

HEITI VERKS:  
**ÓSEYRARBRAUT 16**  
STÖÐVARHÚS  
220 HAFNARFIRÐI

HEITI TEIKNINGAR  
**LAGNIR**  
HITALAGNIR, GÓLFHITI  
GRUNNMYND OG SÉRMYNDIR, STÝRIMYND

DAGS: 05.11.08	HANNAÐ / TEIKN. BOVH	YFIRFARIR:	TEIKNINGAR:
MKV: 1:50, 1:500	BL. NR.: 03	N. BL. NR.: 03	<b>P303</b>
NAFN OG KT. HÖNNUNAR: LAHUS AHS/ELSSON/2008625119			VNR: 3.151.245 ÚTGÁFA: B2