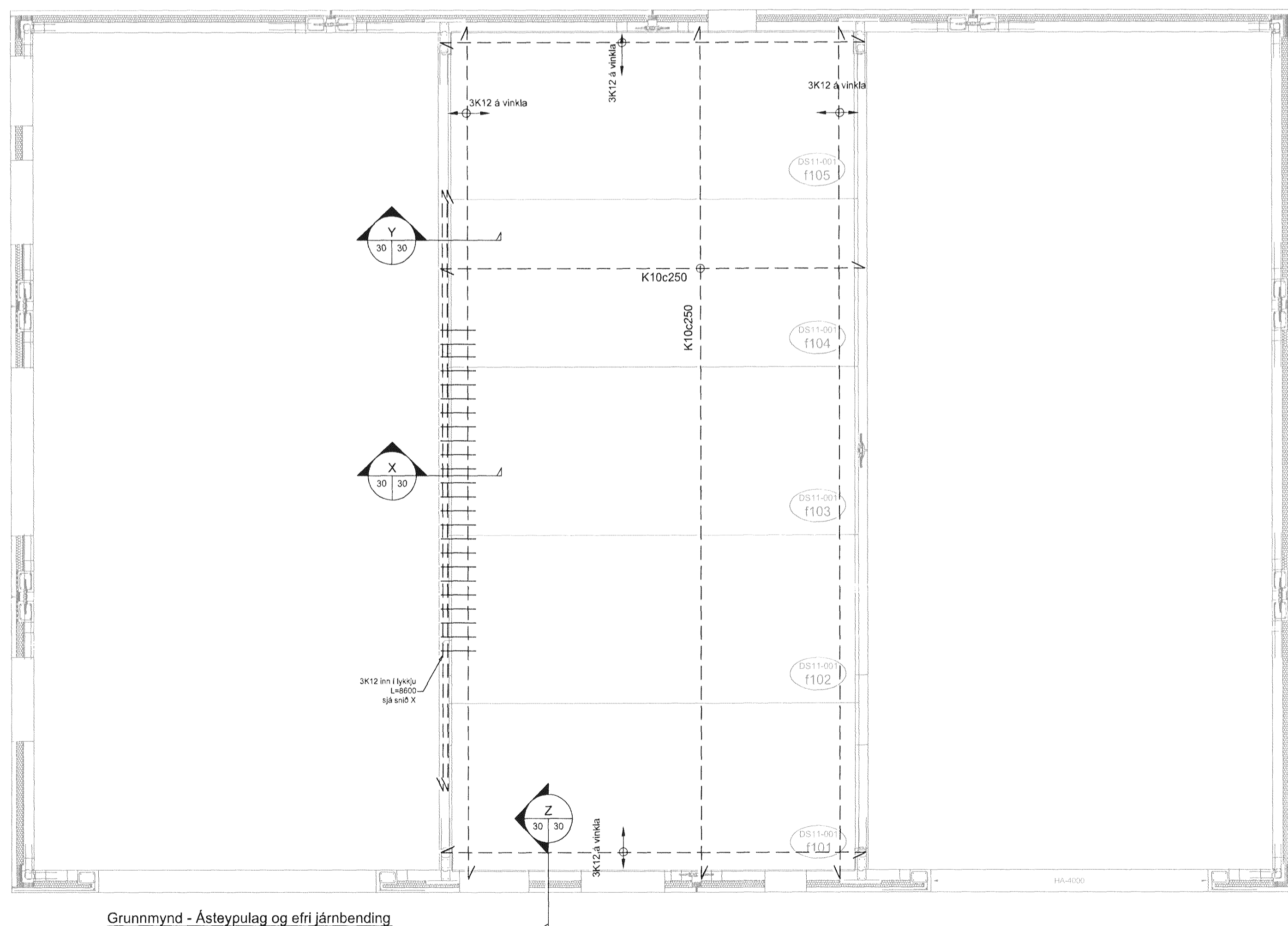
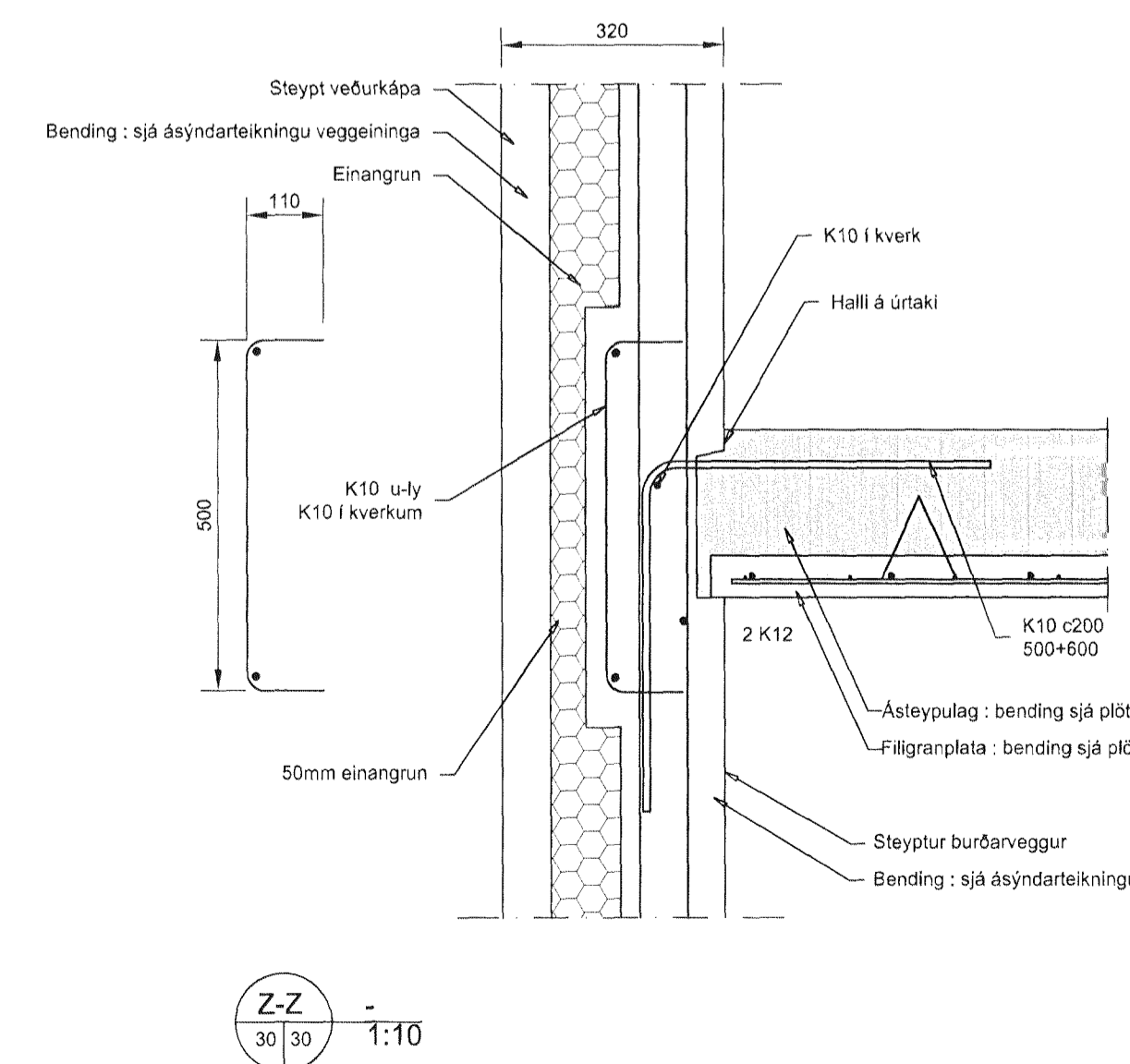
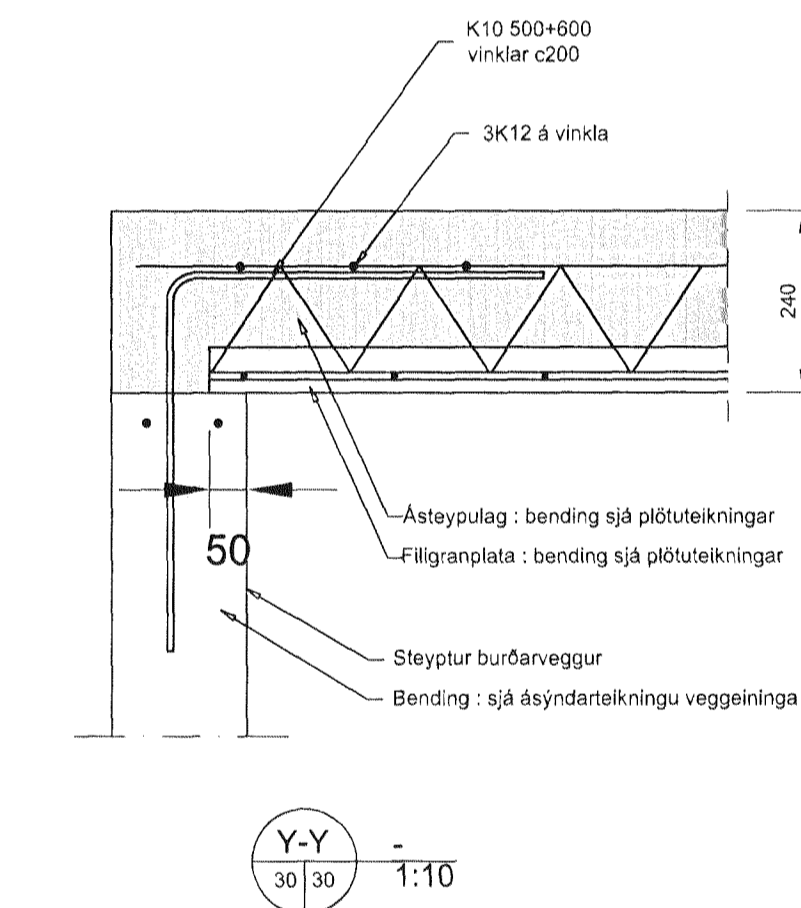
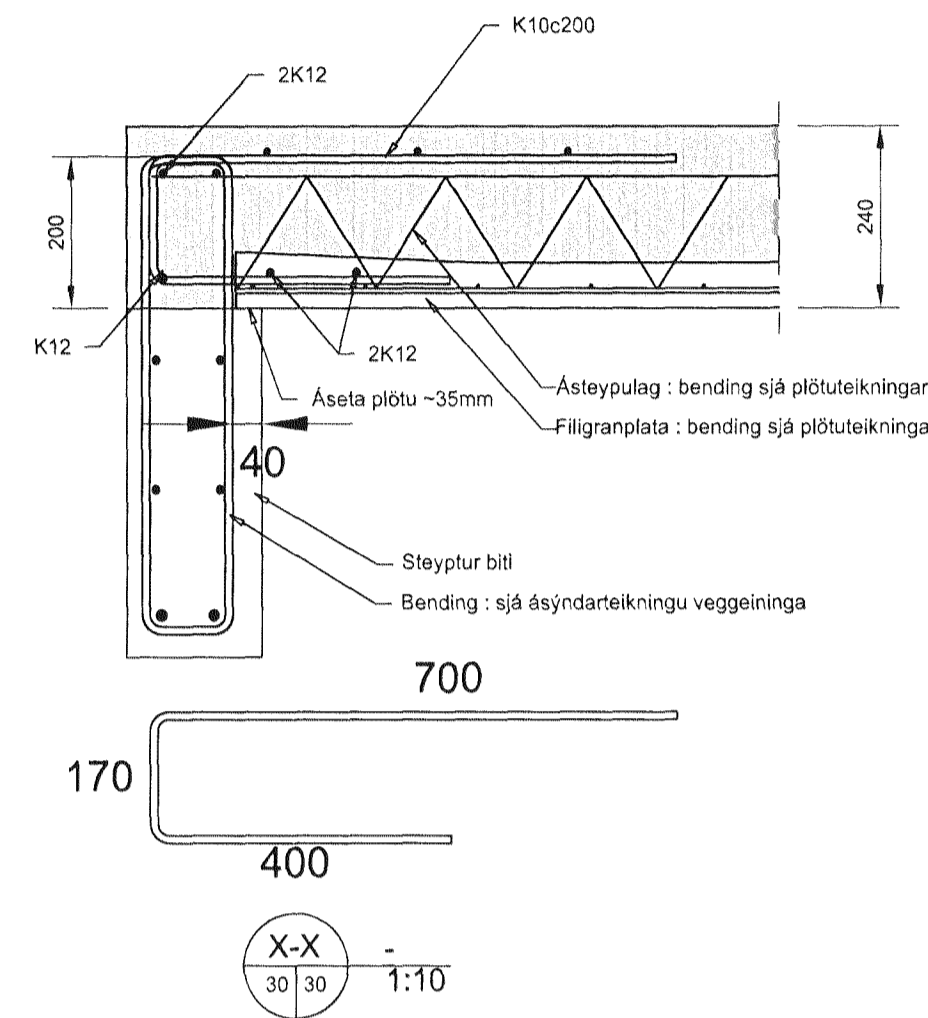
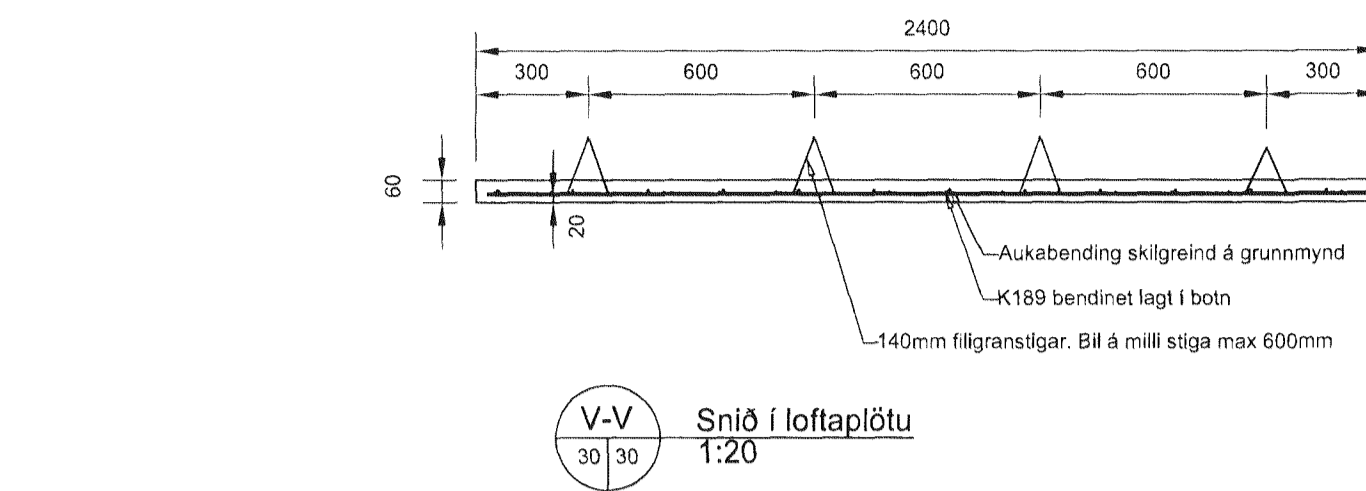


Grunnmynd - Filigranplötur, neðri járnbanding
 1:50



Grunnmynd - Ásteypulag og efri járnbanding
 1:50



Skýringar:

Álagsforsendur:

Sjá skýringablað B001 frá Mannvit verkfræðistofu

Járnbanding í filigranplötur:

Í botn allra filigranplata skal leggja K189 bendinet, steypuhla 20mm. Til viðbótar komi bending sú sem sýnd er á grunnmyndinni, bundin inn í bendinetið. Skerstiga, (filigran-stiga), skal leggja með max 600 mm millibili í slakbentar plötur.

Neðri járnbanding í ásteypu:

Setja skal K189 bendinetsrenning, breidd 600 mm yfir öll langsamskeyti á filigranplötum.

Efri járnbanding í ásteypu:

Efri járnbanding yfir burðarveggjum skal liggja u.þ.b. 30mm fyrir neðan efri brún ásteypu. Bendingin skal vandlega stóluð upp, þannig að eigi haggist við niðurlögn ásteypulagsins!

Steinsteypa:

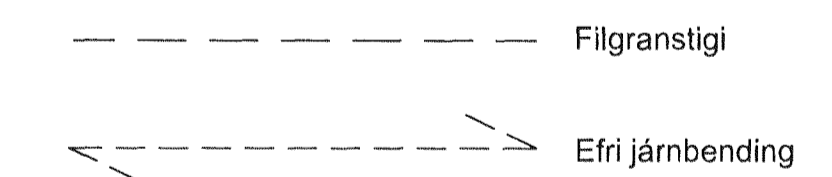
Steinsteypa skal uppfylla kröfur ÍST EN 206-1:2000

Steypa í slakbentar plötur, (filigranplötur), skal uppfylla að lágmarki c35/40.

Ásteypa ofan á filigranplötur skal uppfylla að lágmarki c30/35

Aðrar forsendur sjá skýringarblað B100

Tákn:



ÖLL MÁL ERU Í mm OG HÆÐARKÓTAR ERU Í m

Dagfr.	Skýring	Dagfr.	Formaður
B01	Byggingartekning	25.01.11	BMH/BH
Dagfr. umritar	Nafn og kt. samræmingarhöfundar		
1/2 2011	Bjarni Vesteinsson KT:260945-4429		
Undirskrift og kt. höfundar			
<i>Bjarni Vesteinsson</i>			
BM-VALLA	smellinn	Kt. 450510-3680 - Bilsdahlóga 7 - 110 Reykjavík - Sími:412-5000 - Fax:412-5001	
Nafn höfundar	Bergþór Halgason Kt. 270474-4899	Netfang:	beggi@bmvalla.is
Undirskrift og kt. höfundar	<i>Bergþór Halgason</i>		
Blábasarstær	MKVÍ	Teknab.	Dagfr.
A1	1:50/1:20	BMH	25.01.11
Vör:	Óseyrarbraur 16, Hafnarfjörður		Tekning NR:
	Stöðvarhúsið		B30
	Grunnmynd filigran, ásteypulag og járnbanding		vör:
	Delli og Sníð		DS11-001