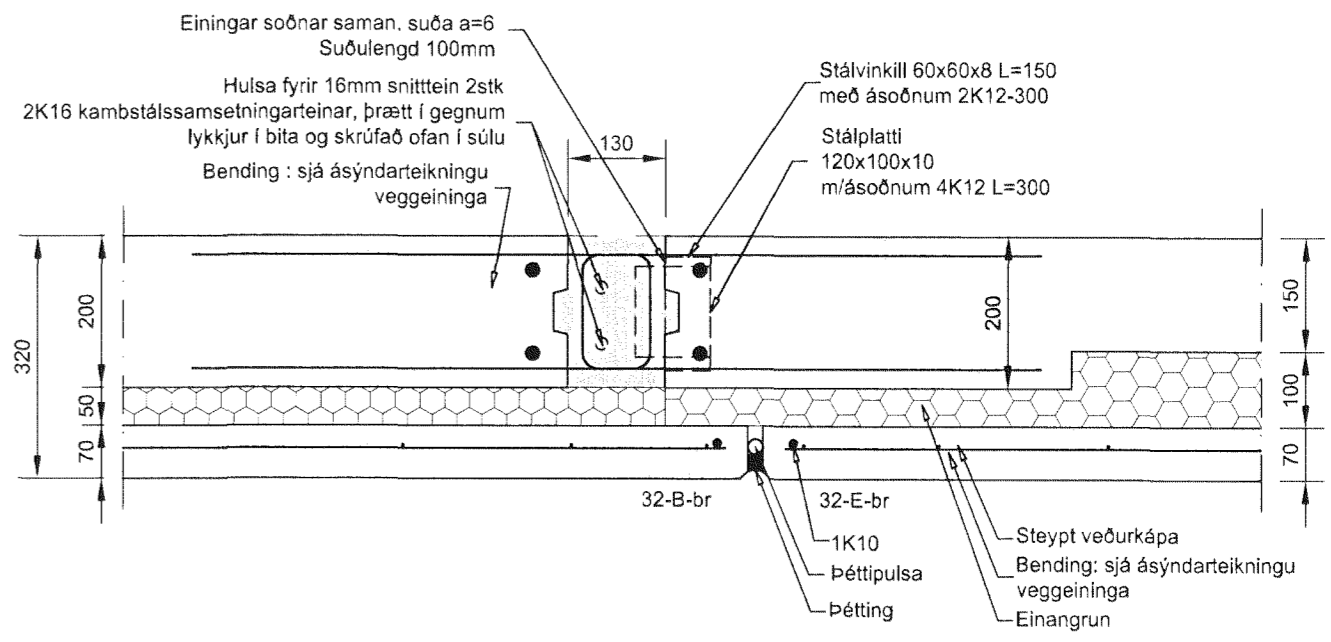
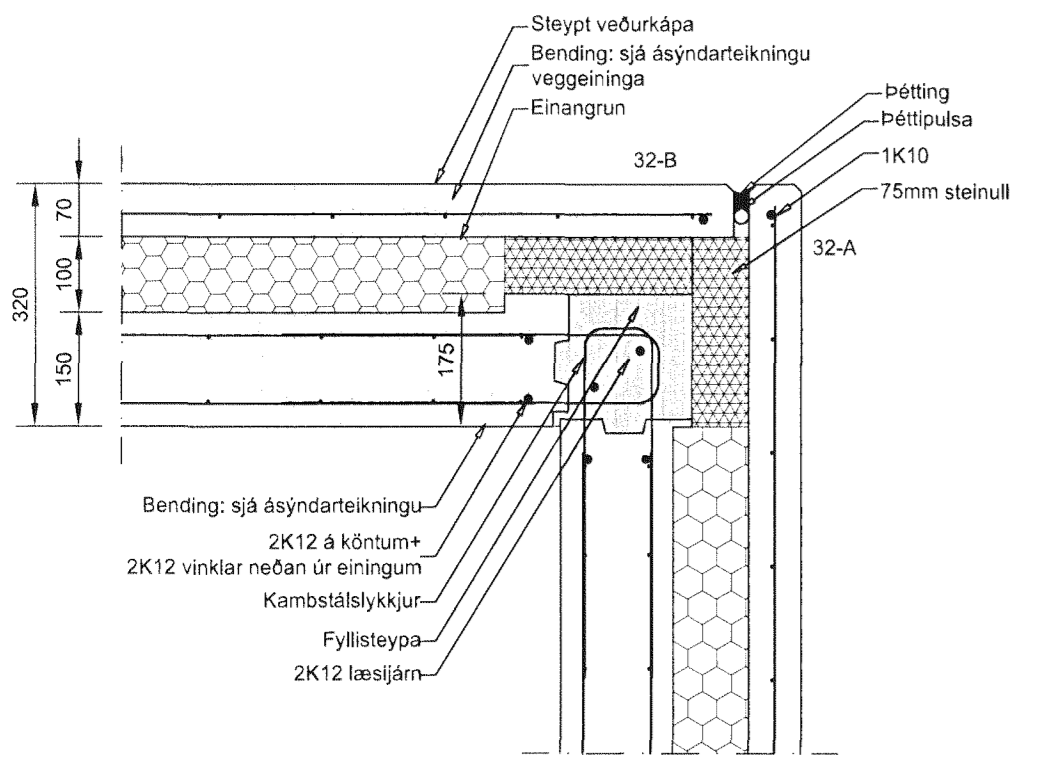


10 Samsetning innveggjar við innhorn
 1:10

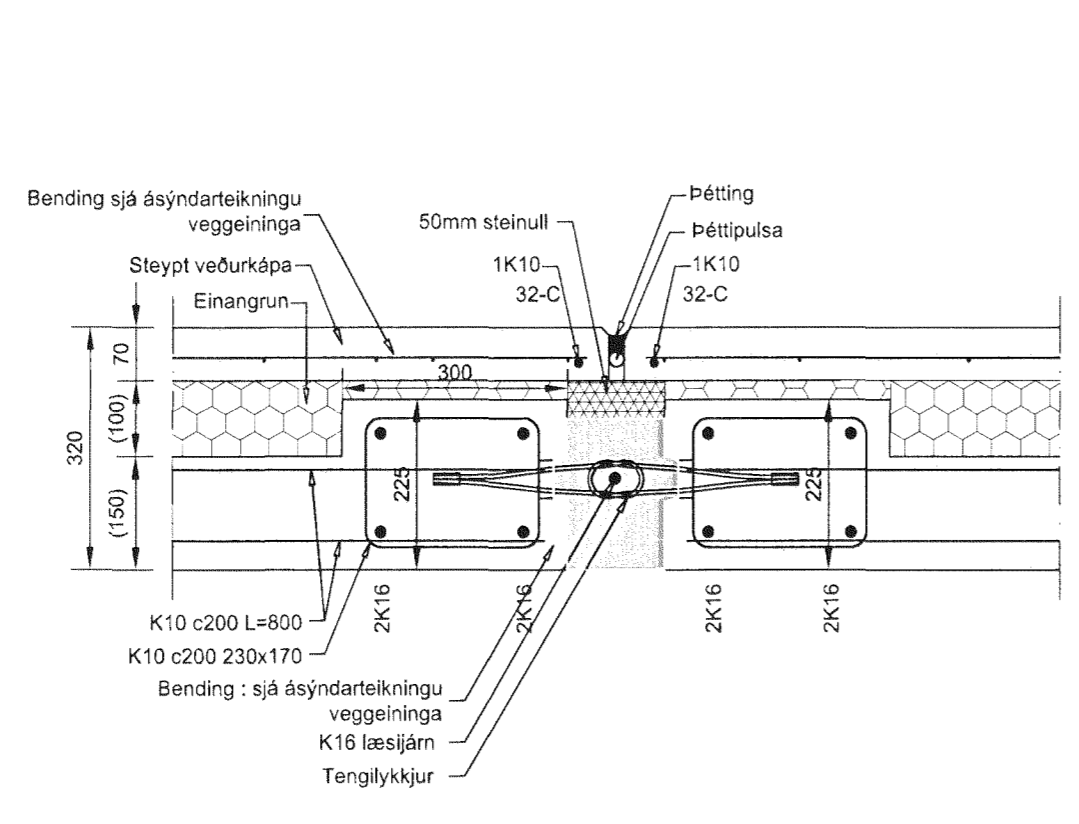


9 Samsetning innveggjar við útvegg
 1:10

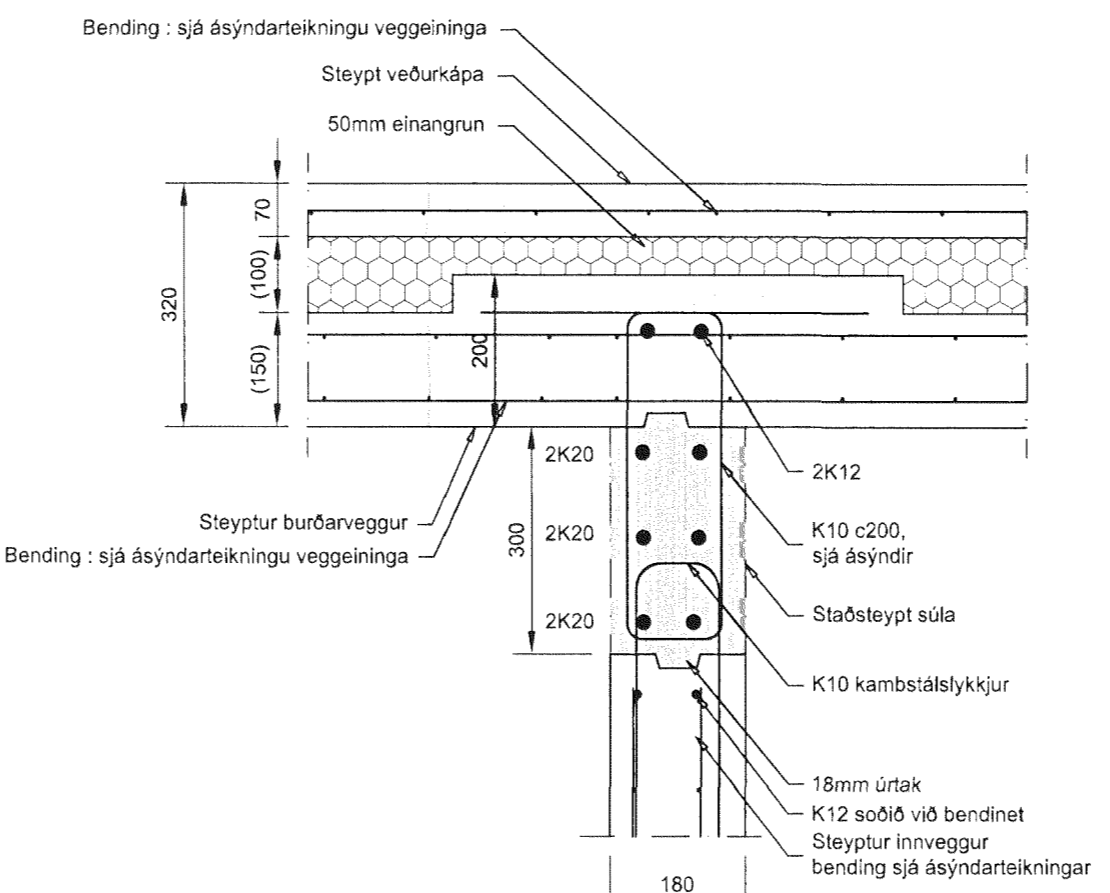
GRUNNMYND
 1:50



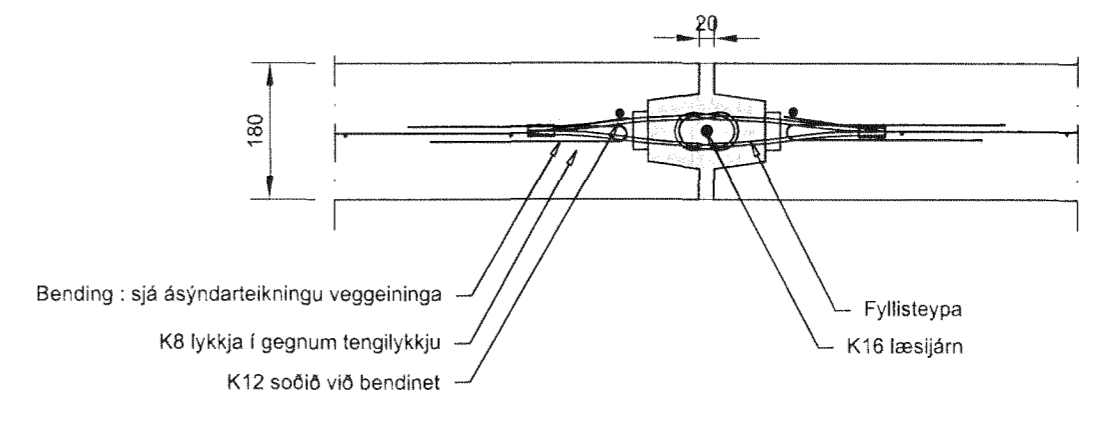
5 Úthorn
 1:10



6 1:10



7 1:10



8 Samsetning innveggja
 1:10

ÖLL MÁL ERU í mm OG HÆÐARKÓTAR ERU í m

Útgáfa:	B01	Skýring:	Byggingarteikning	Dag:	22.01.11	Hannað:	BMH/BH
Daga útgáfa:	4/2 2011	Nafn og kt. samráðingarmannar:	Bjarni Vesteinsson KI:250945-4429	Undirskrift og et. númer:	<i>Bjarni Vesteinsson</i>	Kt. 450510-0680 - Bilsdrottba 7 - 110 Reykjavík - Sími:412-5000 - Fax:412-5001	
Nafn hönnuðar:	Bergþór Helgason	Kt. 270474-4899	Netfang: beggi@brnvalia.is	Bláskautar:	MKV: 1:50 / 1:10	Teiknað:	BMH
Bláskautar:	A1	Dag:	22.01.11	Yfirleidd:			
Verk:	Óseyrarbraut 16, Hafnarfjörður	Teikning NÚ:	B20				
	Stöðvarhúsið						
	Grunnmynd veggjeininga						
	Delli og Sníð						DS11-001