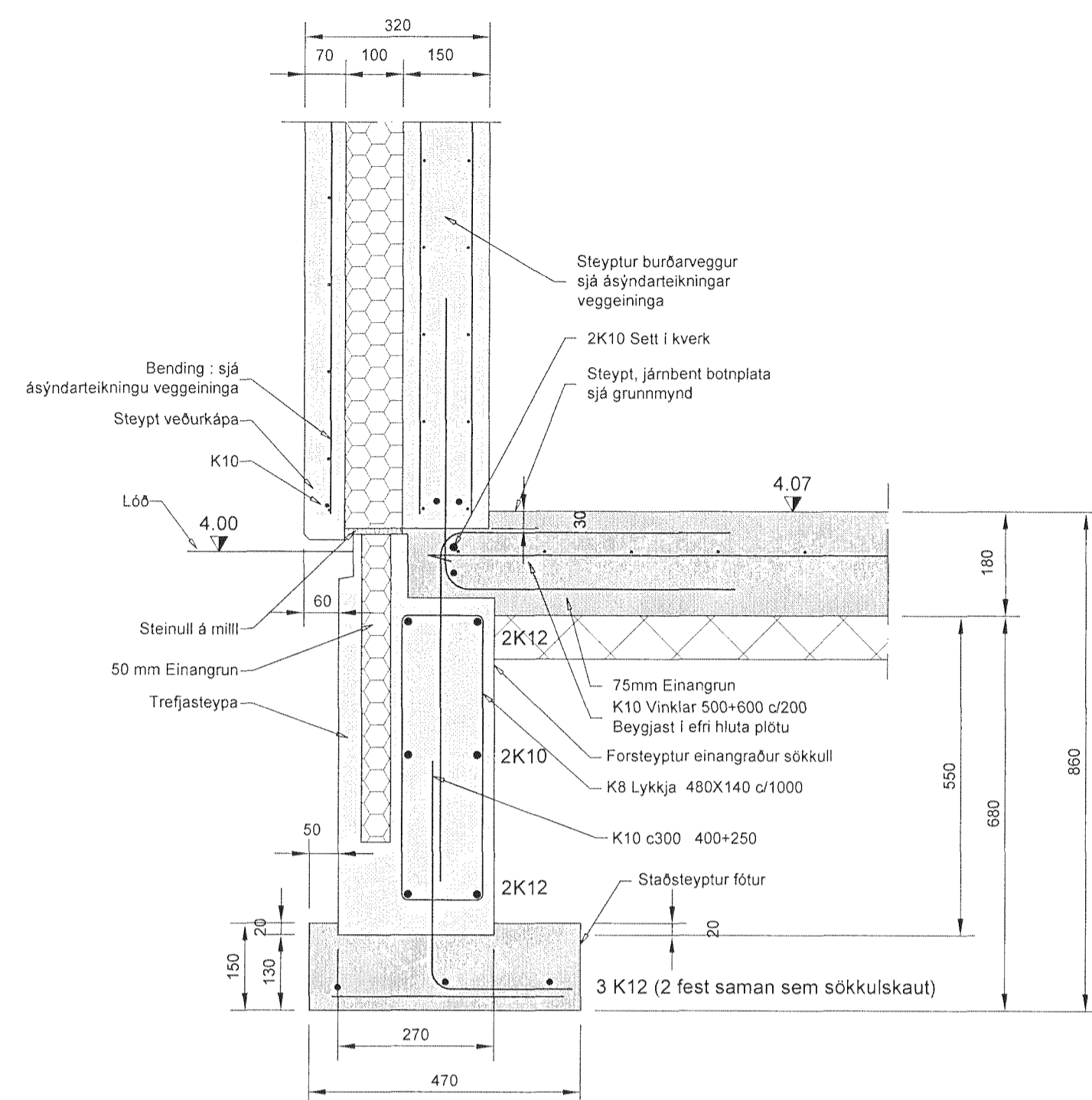
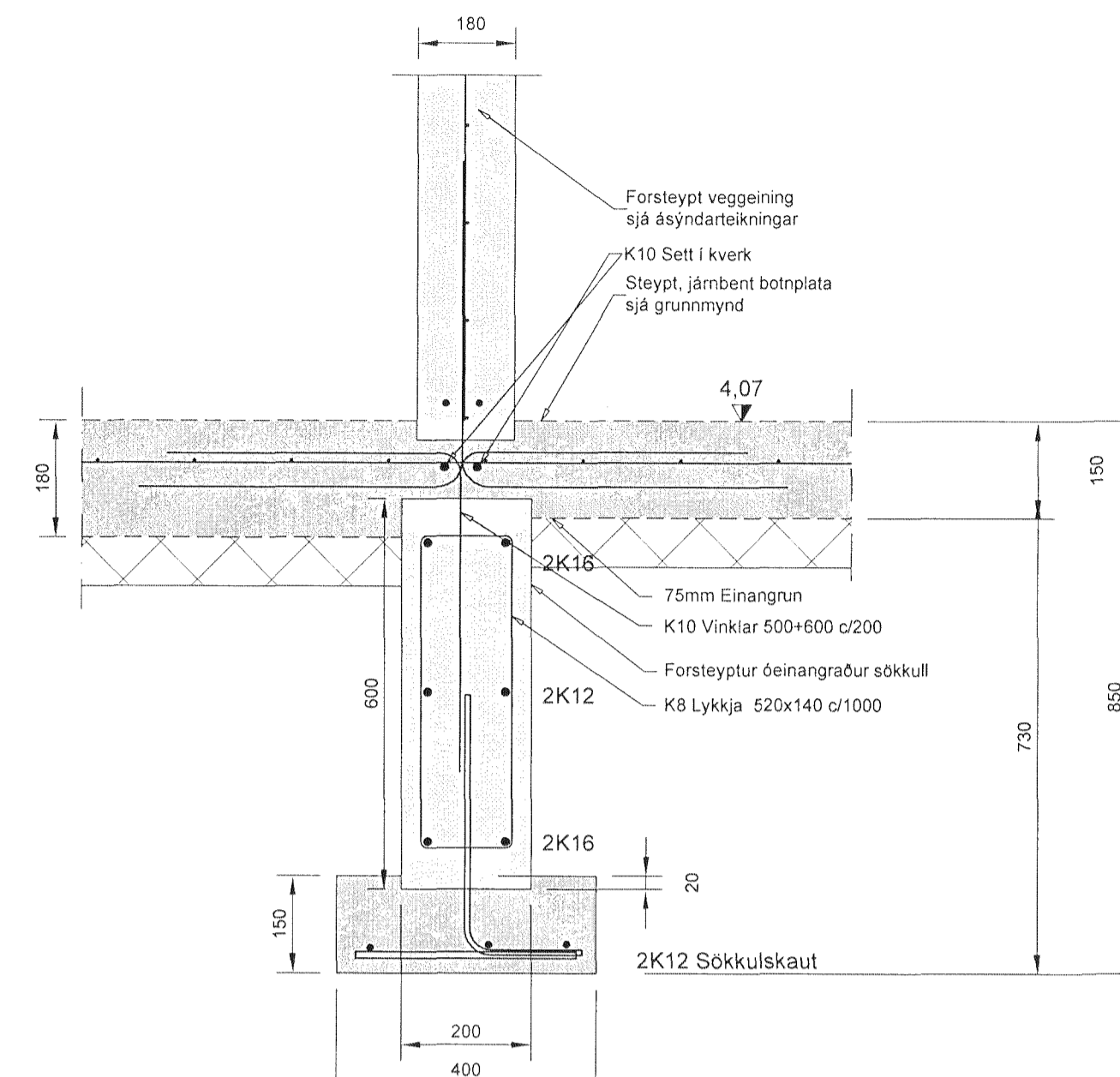


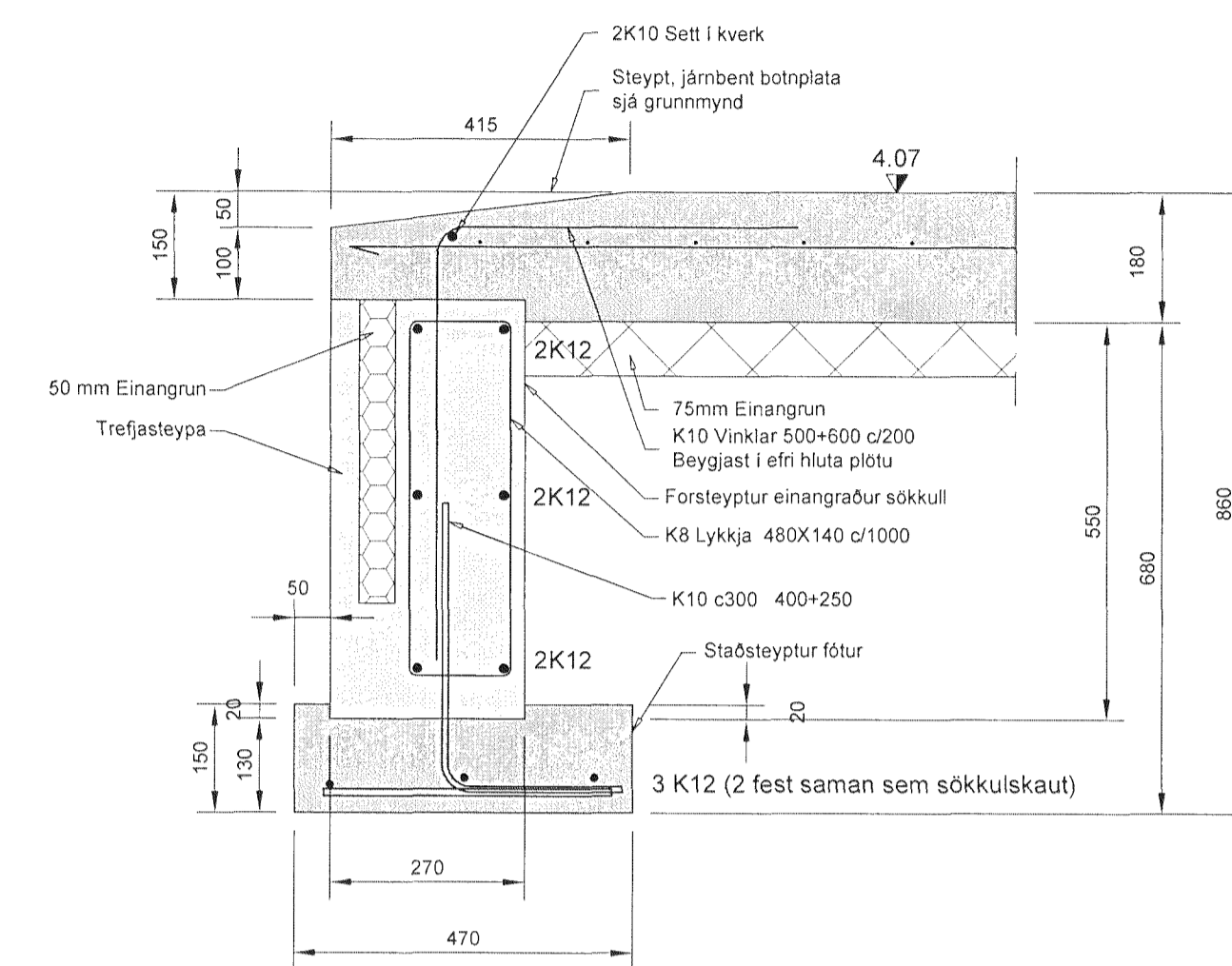
A Snið í gegnum útveggjasökkul
101 103 1:10



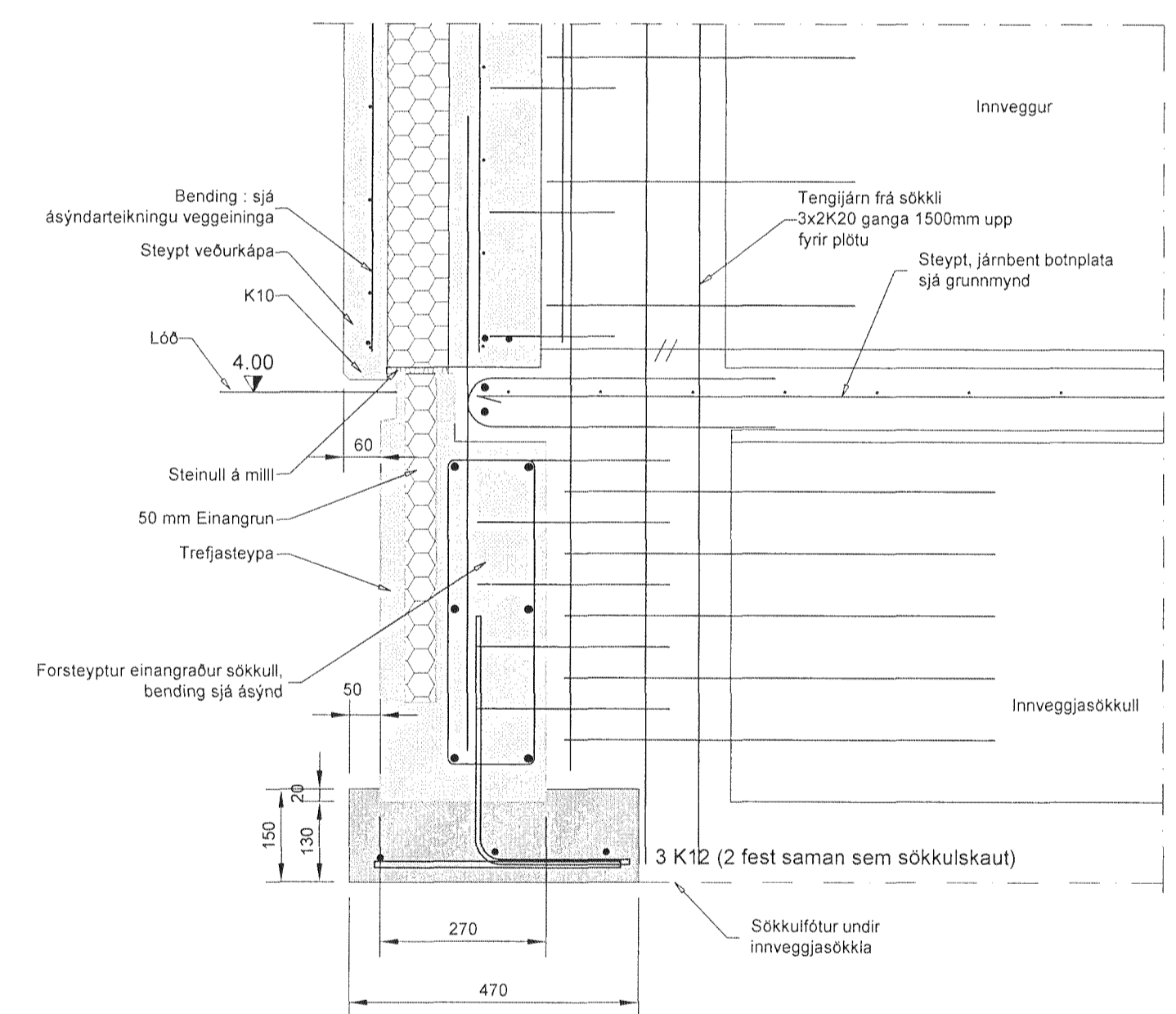
B Snið í gegnum útveggjasökkul
101 103 1:10



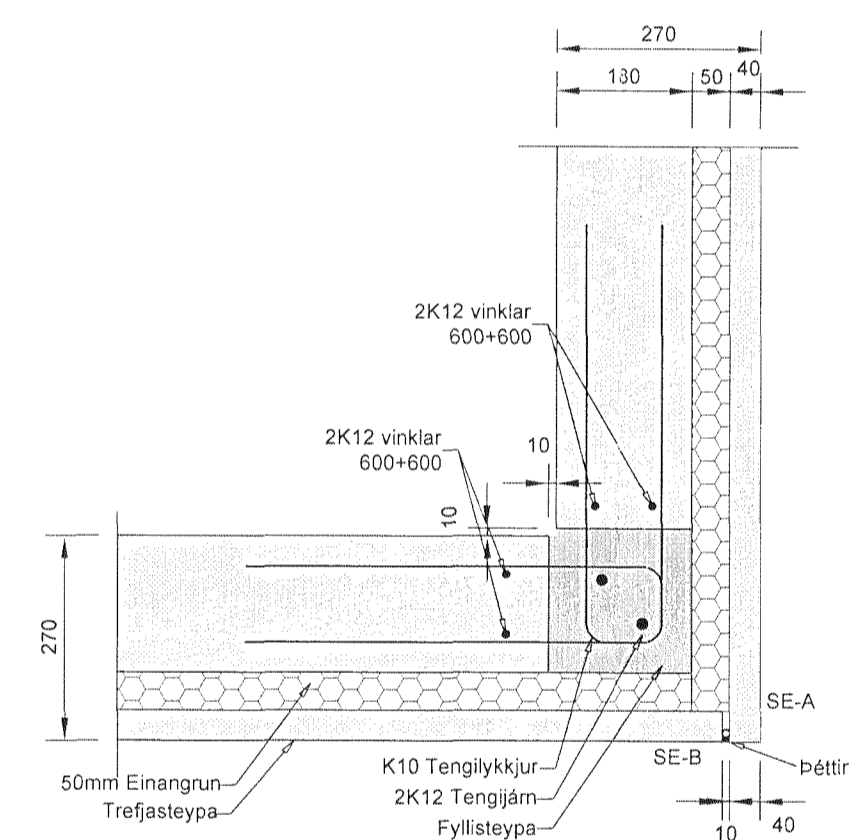
C Snið í gegnum innveggjasökkul
101 103 1:10



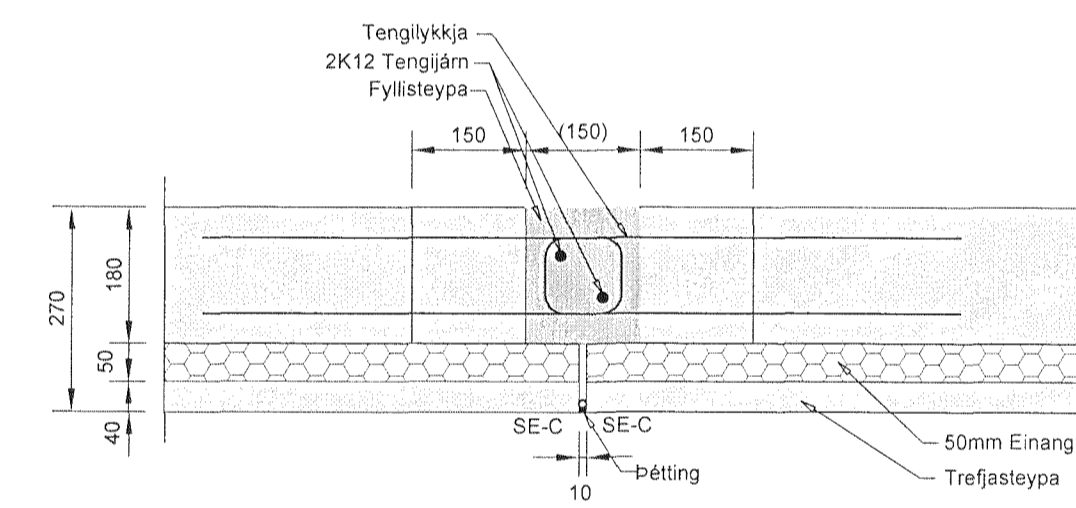
D Snið við iðnaðarhurð
101 103 1:10



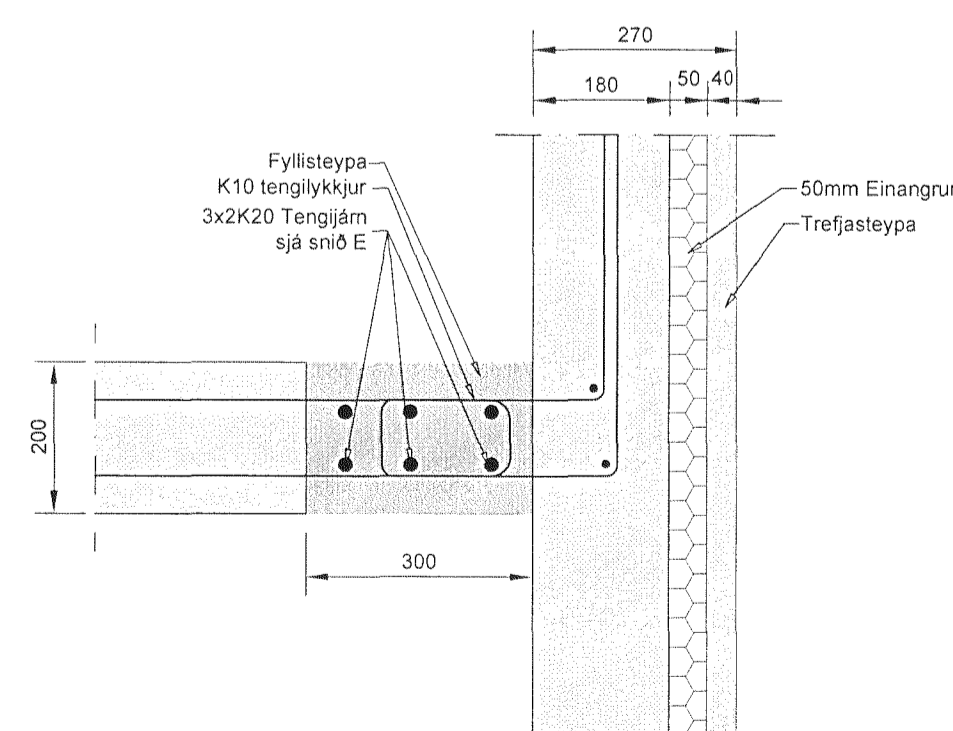
E Tenging frá sökkli upp í staðsteypta súlu
101 103 1:10



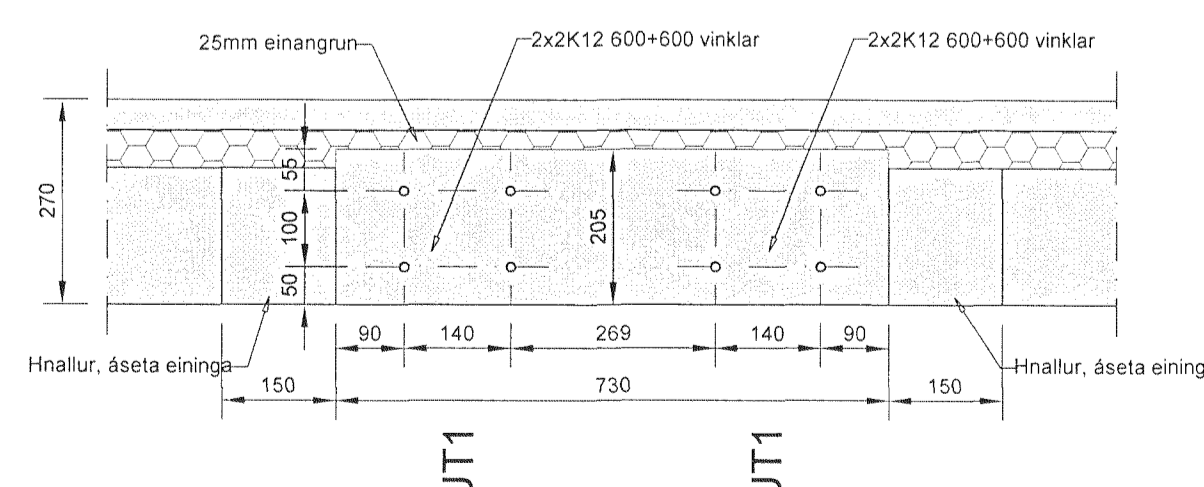
1 Samsetning úthorns útveggjasökkla
101 103 1:10



2 Bein samsetning útveggjasökkla
101 103 1:10



3 Samsetning útveggja og innveggja sökkuls
101 103 1:10



4 Tenging UT1
101 103 1:10

Tákn:

- Steypa í sniði
- Steypuskil

Öll mál eru í mm og hæðarkötur eru í m

Dagfrétt	B01	Skýring	Byggingarteikning	Dagfrétt	11.01.11	Hammar	BMH	
Depli undirskriftar	Nafn og kt. samráðgjafarinnar							
Undirskrift og kt. hönnuðar	Bjarni Vesteinsson Kt.250945-4429							
				Kt. 450510-0680 ~ Bláshólhóla 7 ~ 110 Reykjavík ~ Sími: 412-5000 ~ Fax: 412-5001				
Nafn hönnuðar								
Bergþór Helgason Kt. 270474-4899 Netfang: beggi@bmvalla.is								
Undirskrift og kt. hönnuðar								
Bláskráð	A1	MKV	1.50	Tevátt	BMH	Dagfrétt	11.01.11	
Verk	Óseyrarbraut 16, Hafnarfirði						Staðvarhús	Snið og deli
							B13	
							DS11-001	