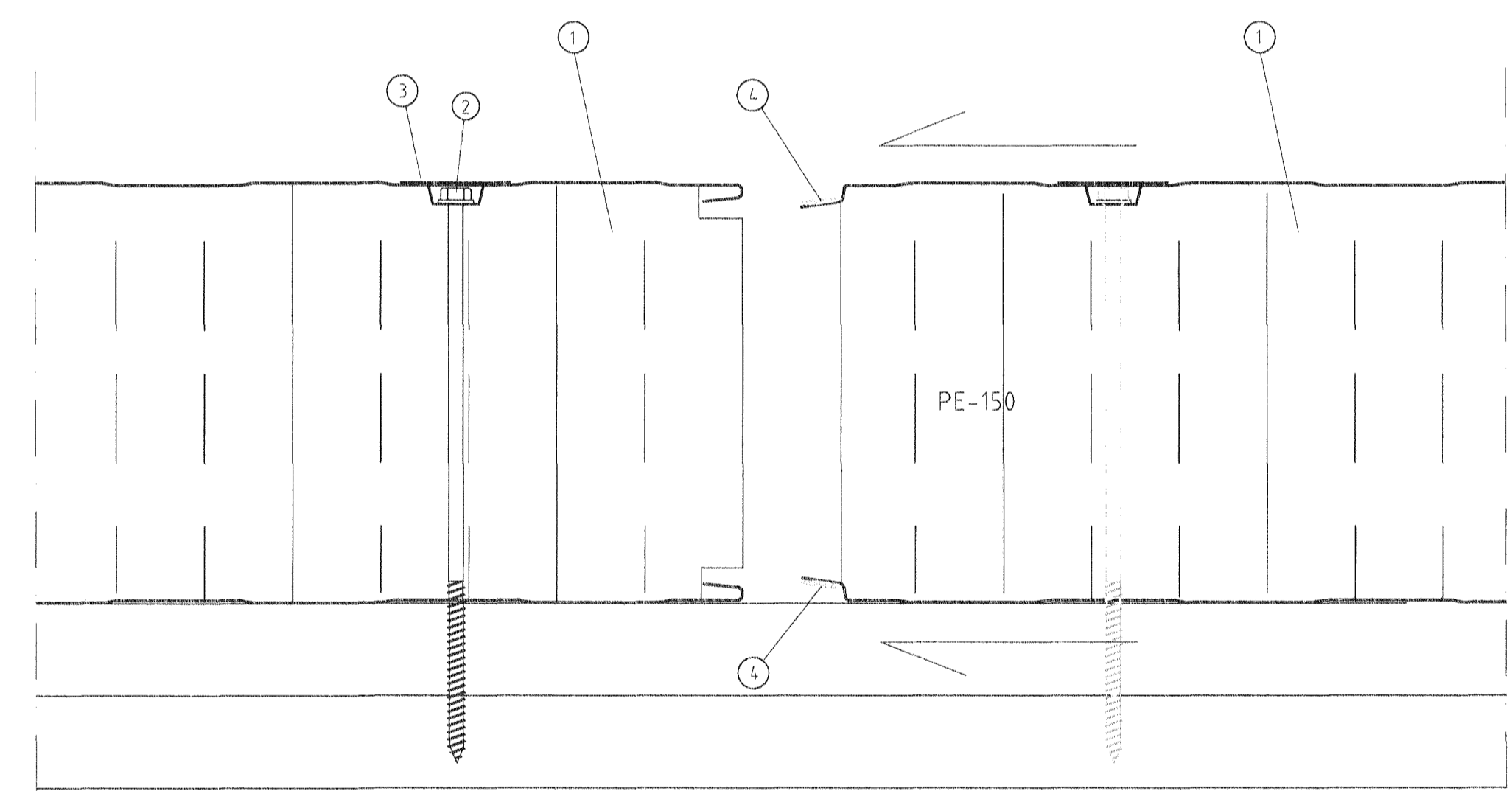
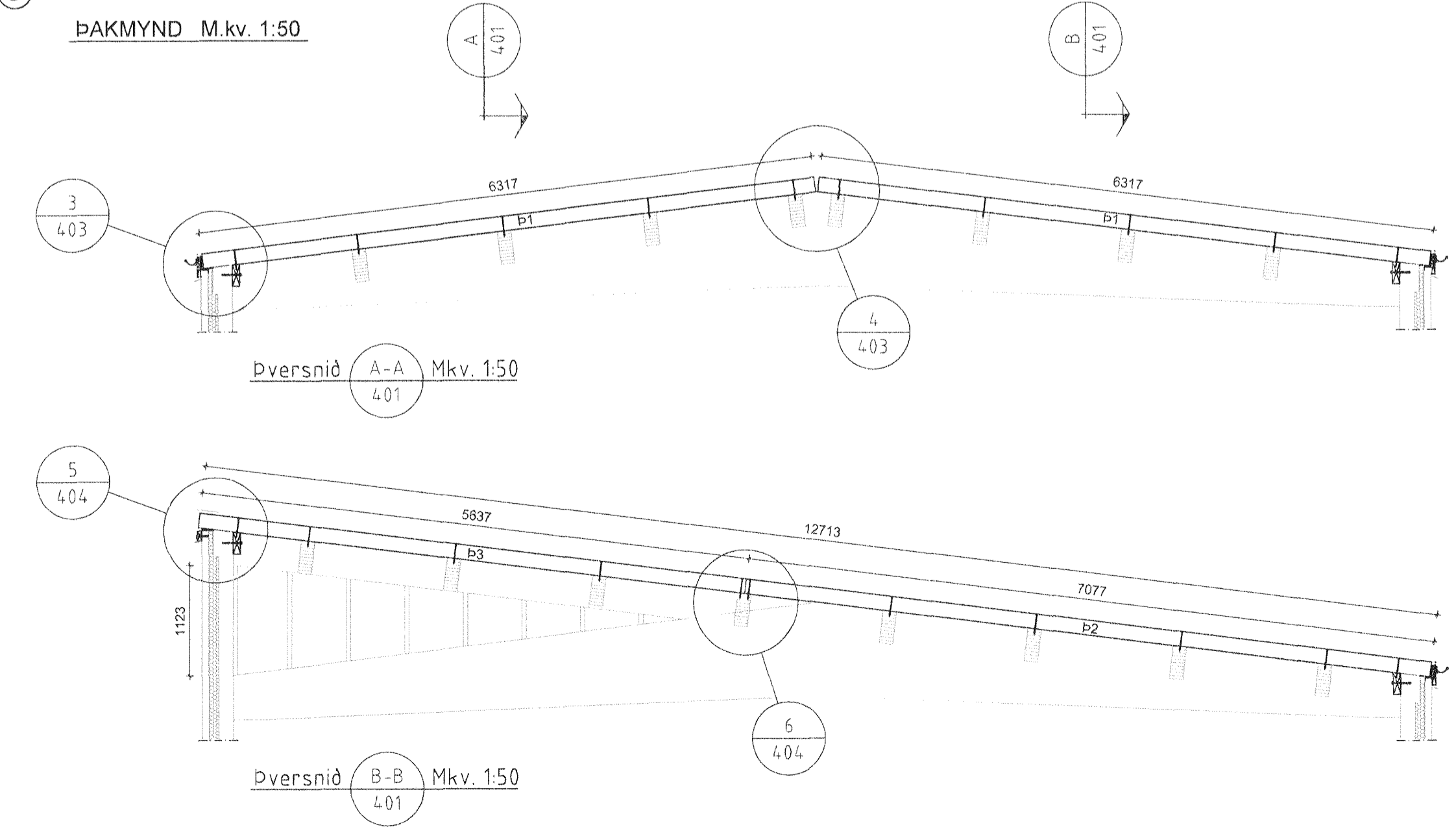


Sérmynd sýnir staðsetningu á skrúfum í þakeiningu MKV. 1:5



Skýringar á þeim fylgihlutum sem Límtré Vírnet ehf. leggur til:
 MKV 1:2

- ① PE-150 Þakeining
- ② Skrúfa 6,5x200mm
- ③ Bollaskinna Ø 40
- ④ Polyurethan-Límkítti



ÖLL AFNÖT OG AFRITUN TEIKNINGAR AB HLUTA EDA Í HEILD ER HÁÐ SKRIFLEGU LEYFI LÍMTRÉ VÍRNET EHF.

Númer	Dags	Skýring breytingar	Br.	af	
Byggingadeild Vikunvarfi 8 203 Kópavogur t. 440510-1160 Sími: 412 5300		MKV. 1:50 1:5 1:2	DAGS. 18.04.2011	VERKNR. DL11 007	ÚTGÁFA NR. 1
HEITI VERKS Óseyrarbraut 16, Hafnarfirði		TEIKN. ÖKM	REKNI. YFRF.	BI	NR. TEIKNINGAR 401
HEITI TEIKNINGAR Yleiningar Þakmynd - Sérmyndir		ÁRITUN HÖNNUÐAR ÁRITUN SAMRÆM HÖNNUÐAR	DAGS. ÁRITUNAR DAGS. ÁRITUNAR		