

- MERKINGAR:**
- SKOLPLÖGN
 - REGNVATNSLÖGN
 - JARÐVATNSLÖGN
 - OG — VATNSLÁS
 - STÓTUR Í GÓLFI
 - LEIÐSLA NIÐUR
- J PÍPUR ÚR STEYPUJÁRNI
 ST PÍPUR ÚR STEINSTEYPU
 PVC PÍPUR ÚR POLYVINYLKLÓRÍÐ
 PP PÍPUR ÚR POLYPROPYLEN
 PEH PÍPUR ÚR POLYETHYLEN
- HL HANDLAUG
 VS VATNSSALERNI
 SB STEYPIBÁÐ
 EV ELDHÓSVASKUR
 RV RESTVASKUR
- GN GÓLFNIÐURFALL
 PN ÞAKNIÐURFALL
 VL VATNSLÁS
 BR BRUNNUR
 GS STÓTUR Í GÓLFI
 RE GÓLFRENNA

SETJA SKAL EINSTREYMISLOKA
 FRAMAN VID ÖLIUGILDRU

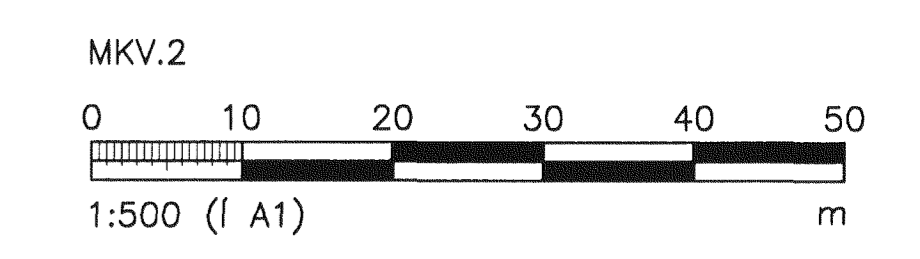
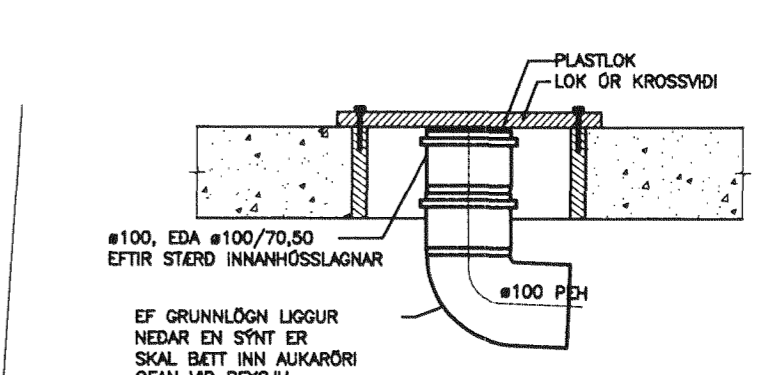
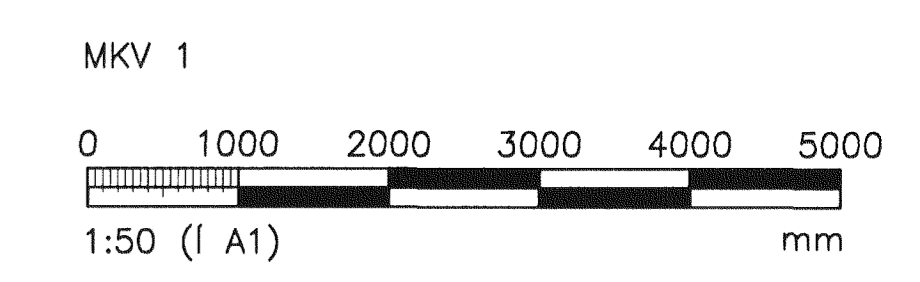
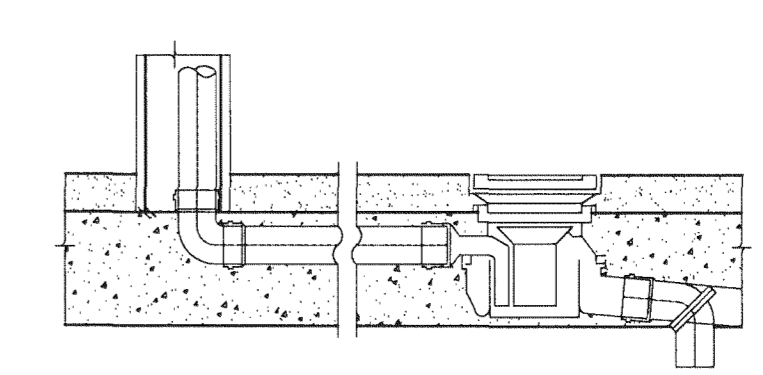
**AFSTÖÐUMYND
 MKV 2**

ADRAR SKÝRINGAR:

EFNI Í GRUNNLÖGN SKAL VERA PEH, SODID SAMAN
 EFNI Í FRÁVEITULÖGN INNAHÖSS SKAL VERA PP EDA PEH
 EFNI Í FRÁVEITULÖGN UTANHÖSS SKAL VERA PEH
 EFNI Í REGNVATNSLÖGN UTANHÖSS SKAL VERA PVC
 BIL MILLI FESTINGA Á LÁRETTUM PLASTLEIÐSLUM SÉ
 MEST 10xD OG 15xD FYRIR ÚTLOFTUNARLEIÐSLUR
 ÞAR SEM D ER YTRA ÞVERMÁL PÍPU.

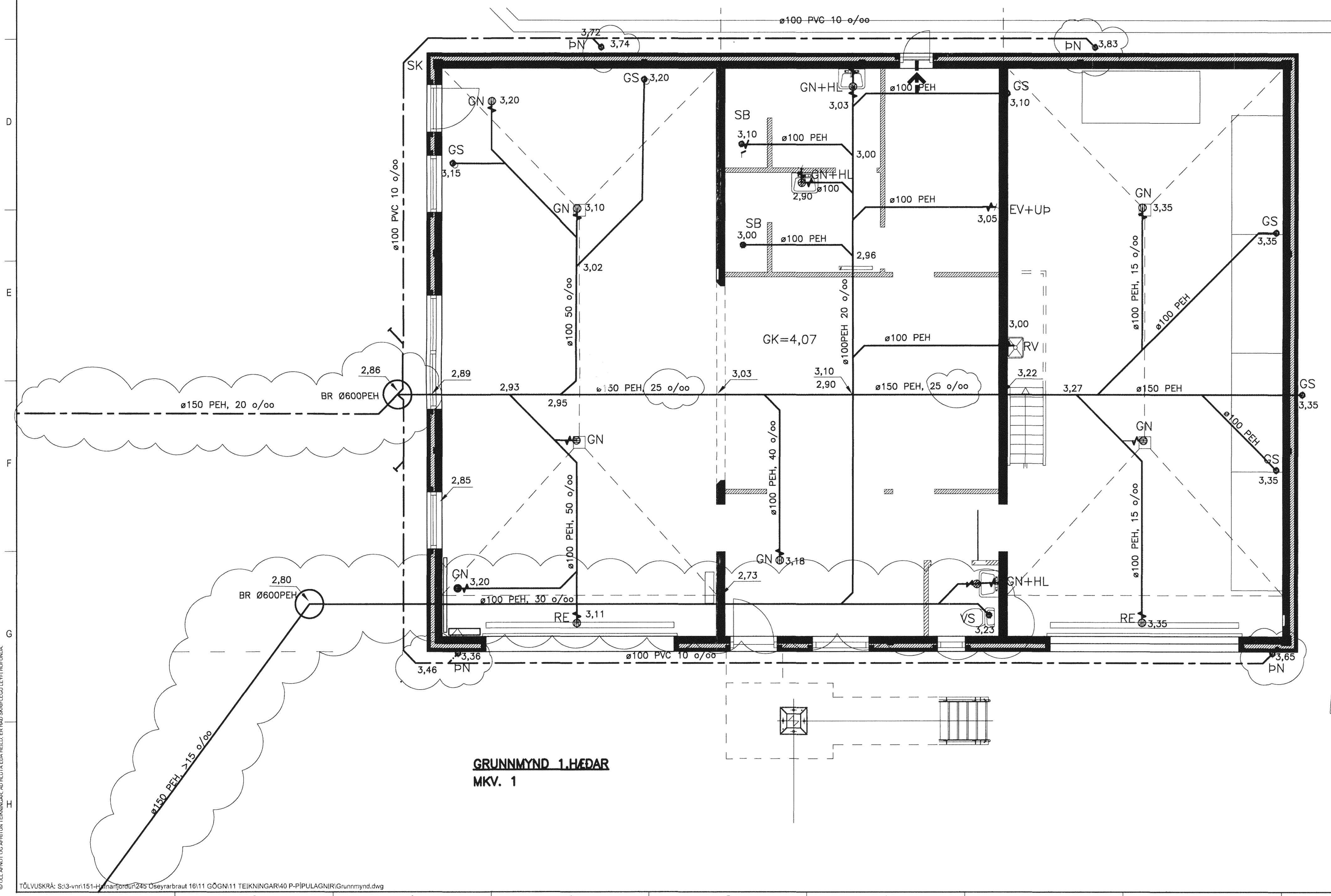
ALLA FRÆRENNSLÖGN INNAHÖSS SKAL EINANGRA
 MED 25mm STEINULL OG VEFJA MED PLASTI.
 ALLT EFNI OG FRÁGANGUR SKAL VERA Í SAMREMI VID
 ÁKVÆDI ÍST-65, ÍST-68 OG GILDANDI REGLUGERDIR.

GEGNUMRENNISLISNIÐURFALL



FRÁGANGUR Á STÓTUM Í GÓLFI

**GRUNNMYND 1.HÆÐAR
 MKV. 1**



NR.	DAGS:	SKÝRINGAR:	ÚTGÁFUERILL	HA:	YF:	SP:
B1	05.11.08	FRUMÚTGÁFA		BOVP		
B2	03.02.11	EINSTEYMISLOKA BÆTT VID UPPÆRÐUR GRUNNUR		BV	LÁ	
B3	21.03.2011	ÞREYTT LEGA LAGNA BRUNNAR BÆTT VID		BV	LÁ	

DAGS. UNDIRSKRIFTAR: *21/3 2011 Bjarni Þorsteinsson*

NAFN OG KT. SAMRÆMINGARHÖNNUNÐAR:

MANNVIT
 VERKFRÆÐISTOFA

GRENASÁVEGI 1, 108 REYKJAVÍK, Sími: 422 3000, Fax: 422 3001
 VEFANG: www.mannvit.is NETFANG: mannvit@mennvit.is
 Kt: 430572-0169

HEITI VERKS:
ÓSEYRARBRAUT 16
 STÖÐVARHÚS
 220 HAFNARFIRÐI

HEITI TEIKNINGAR
LAGNIR
 FRÆRENNSLI
 GRUNNMYND OG AFSTÖÐUMYNDIR

DAGS:	HANNAÐ / TEIKN.	YFIRFARIR:	TEIKNINGAR:
05.11.08	BOVP		
MKV.:	BL.NR.:	N.BL.NR.:	P301
1:50, 1:500	01	02	

NAFN OG KT. HÖNNUNÐAR: *Jónas Þorsteinsson*

VNR: **3.151.243**
 UTGÁFA: **B3**