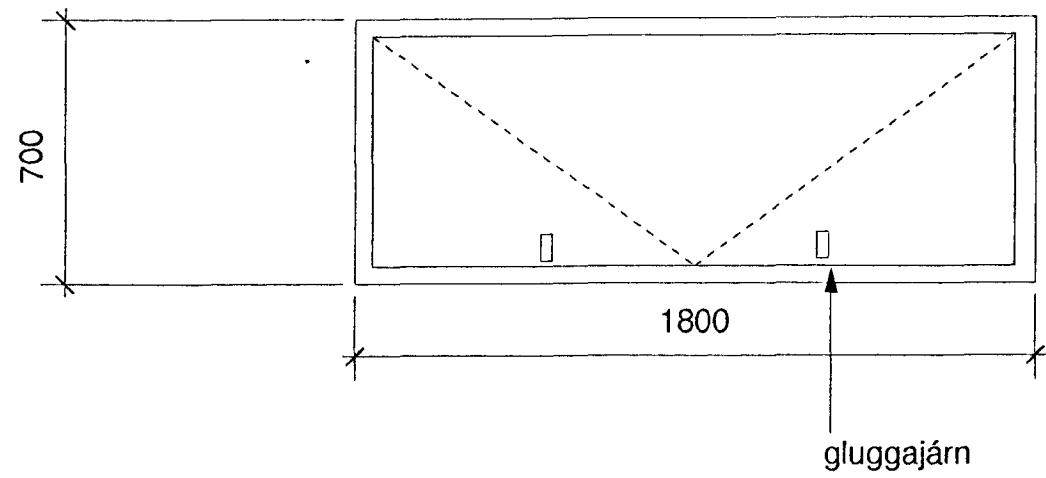
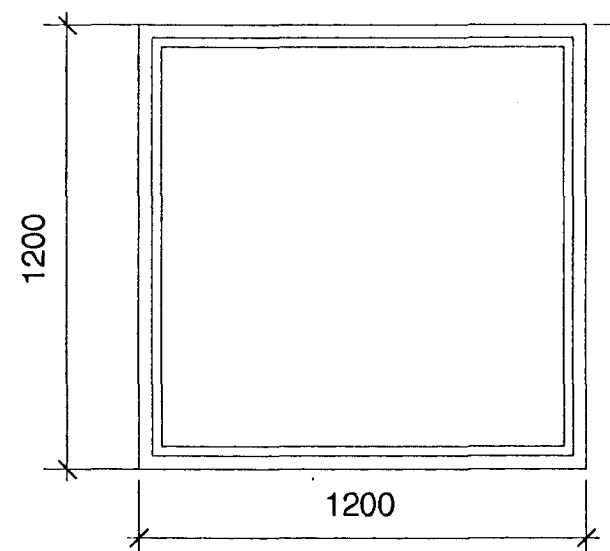


**IG 1**  
LOFTHLERI, léttur



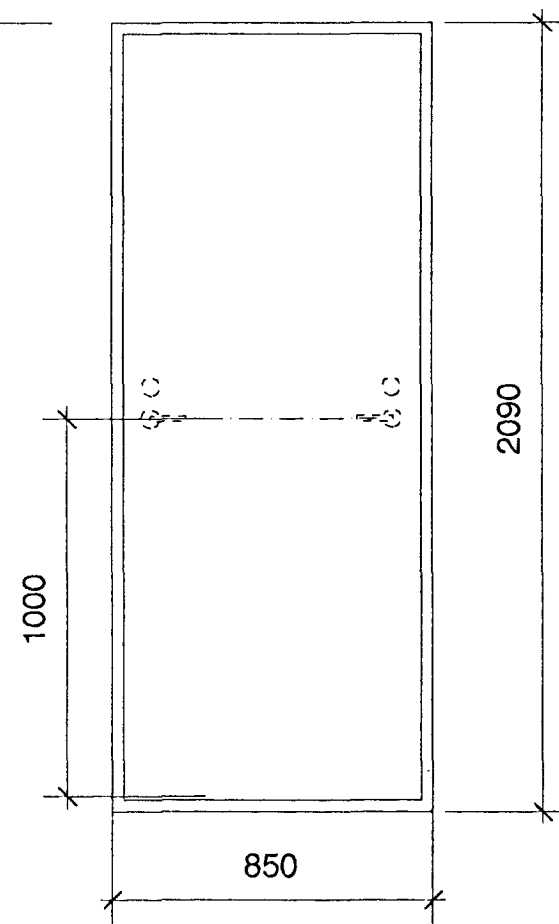
Tréhlari, málaður,  
einangraður með 75 mm léttull  
Gúmmílistar til þéttingar  
Þétt vandlega umhverfis eftir uppsetningu. Málaður.

**IG 2**



Trérammi, 35x75, með einf. 4 mm gleri,  
listað í ramma.  
Valin þurrkuð fura, máluð eins og  
hurðir.

**IH 3 h,v** Venjuleg innihurð,  
máluð

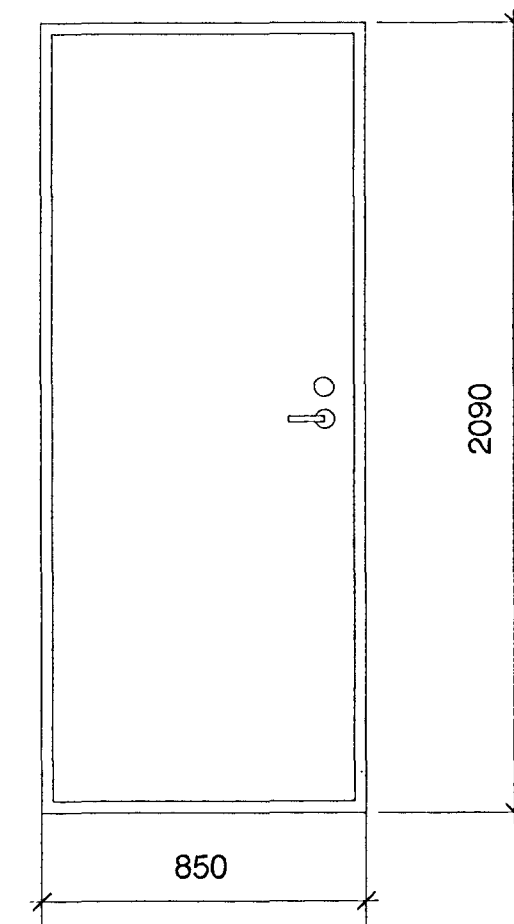


**stálhurðir**

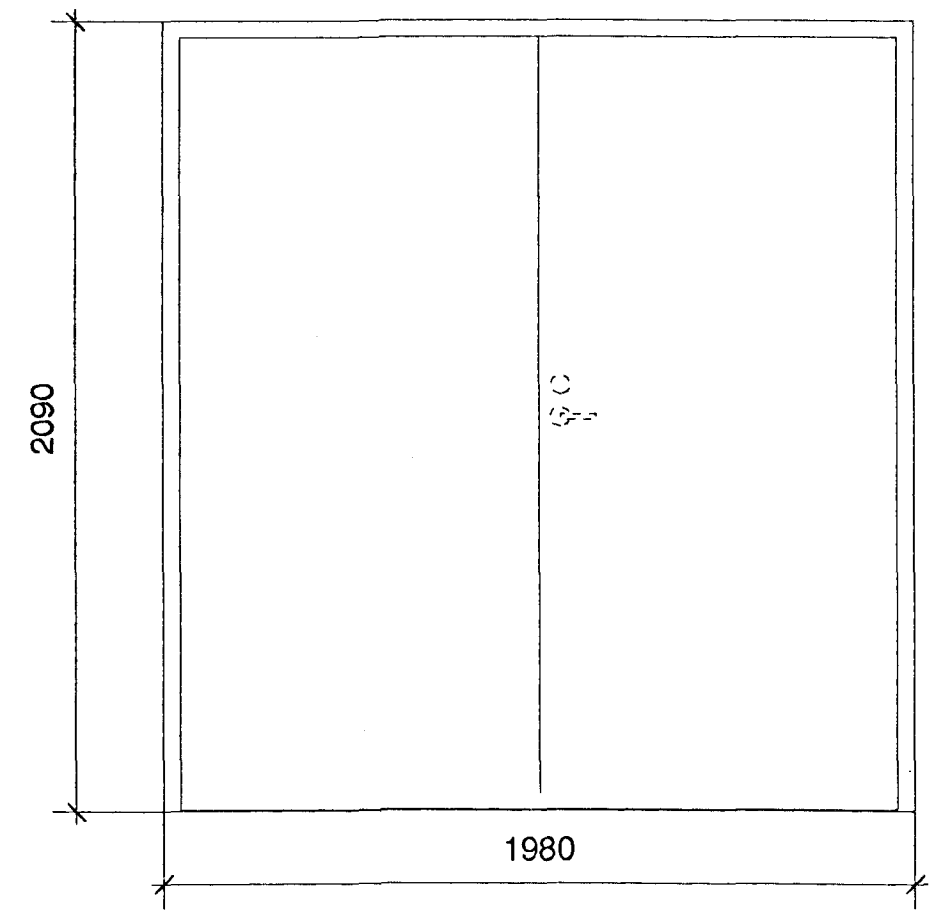
ATH. þjóna ekki sem eldvarnarhurðir

heitsinkaðir karmar, ómálaðir  
hurðablöð rafgalv., máluð

**IH 1 v**



**IH 2**



**Yfirlit :**

	IG1	IG2	IH1v	IH2v	IH2h
fjöldi:	1	1	2	2	1

20 60 100 200 cm

mkv. 1:20

**DÆLUSTÖÐ, ÓSEYRARBRAUT**

Arkitektar FAI Arni Friðriksson Páll Gunnlaugsson Váldimar Harðarson  
INNIHURÐAYFIRLIT

Mkv. 1:20

Tekniáð

Dags

26..08.1996

Tekn. nr.

Arkitektar sf

Skógarhlöð 18, 101 Reykjavík  
s. 551 10 10 fax 562 05 08

A 08