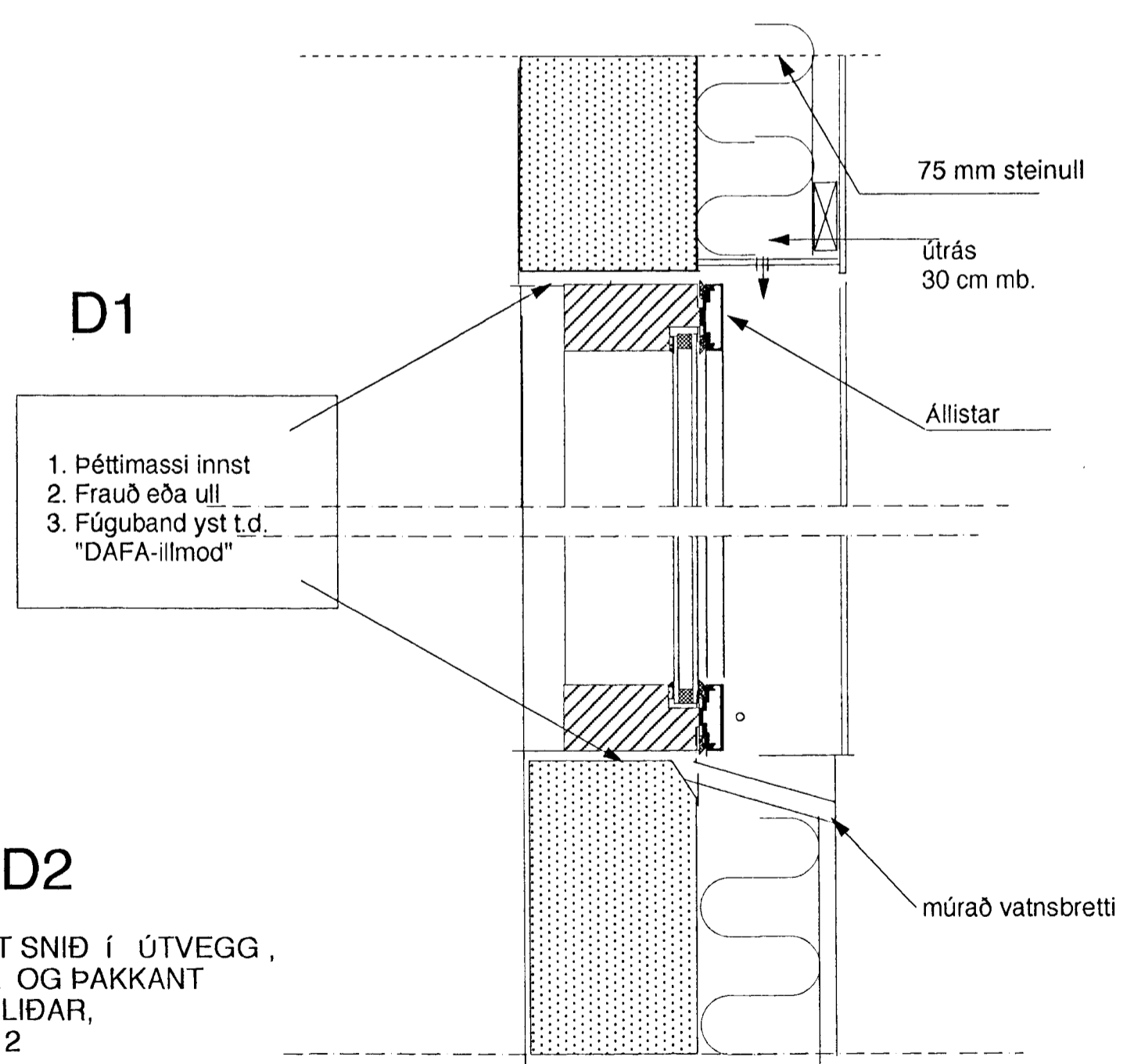
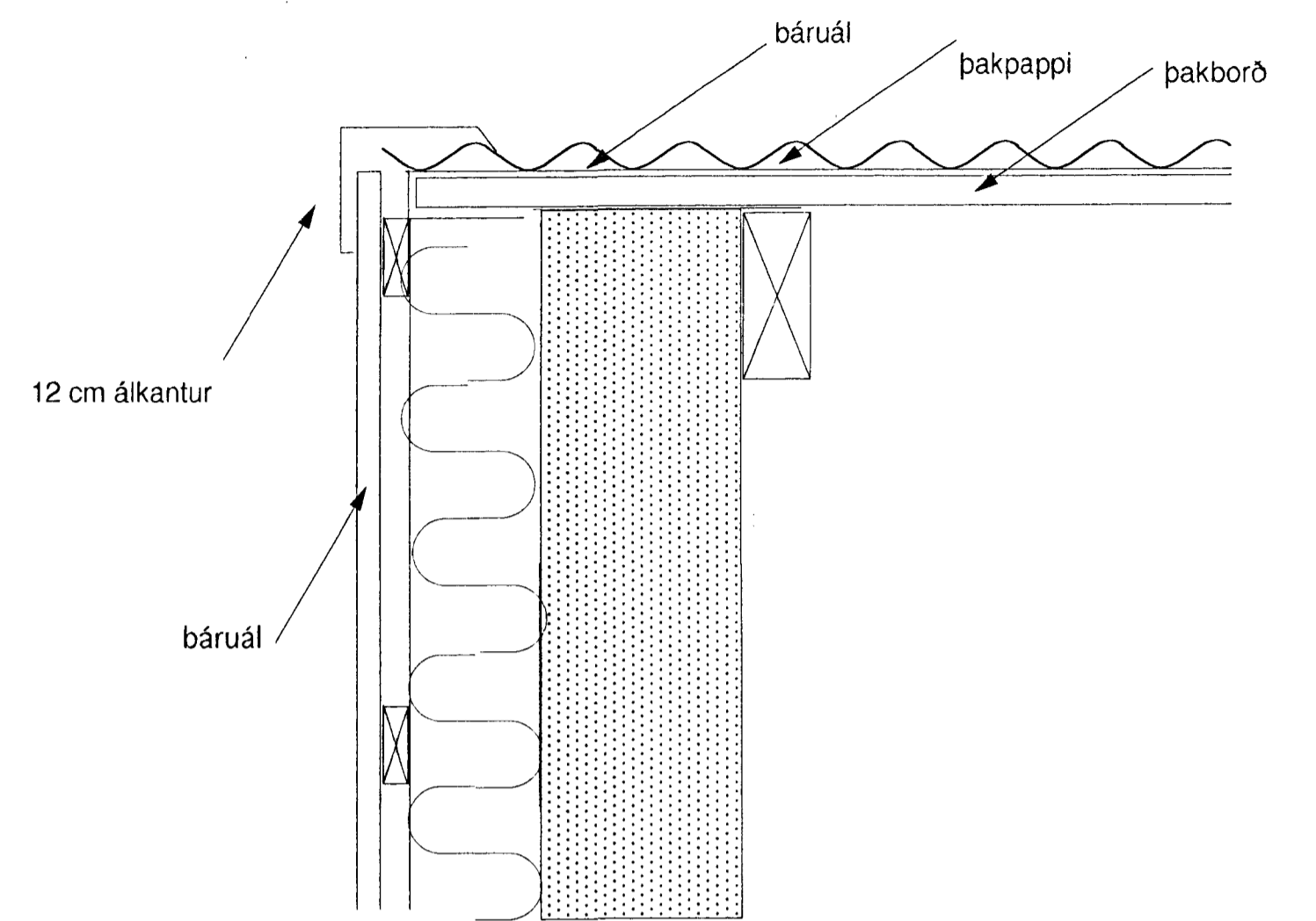


D2

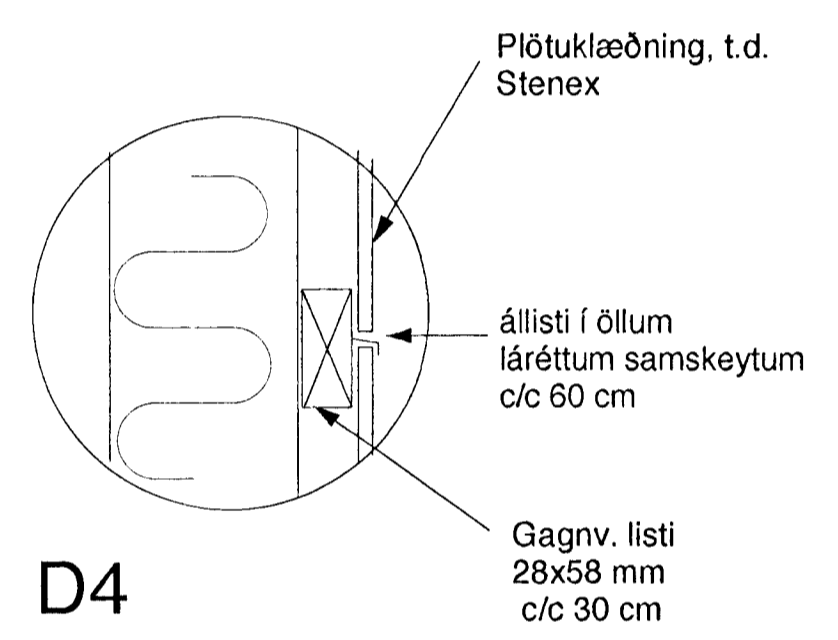
D3 LÓÐRÉTT SNIÐ Í ÚTVEGG, AUSTURHLIÐ OG VESTURHLIÐAR BÁRUSTÁLKLÆDN. MKV. 1:2



D1

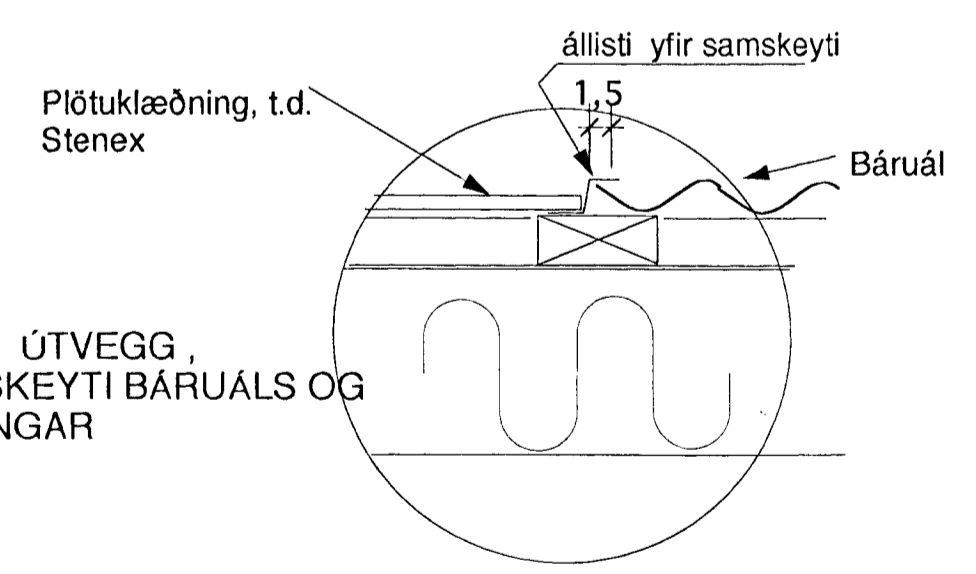
D1 - D2

LÓÐRÉTT SNIÐ Í ÚTVEGG, GLUGGA OG ÞAKKANT SUÐURHLIÐAR, MKV. 1:2



D4

LÓÐRÉTT SNIÐ Í ÚTVEGG, LÁRÉTT PLÖTUSAMSKEYTI MEÐ ÁLLISTA MKV. 1:2

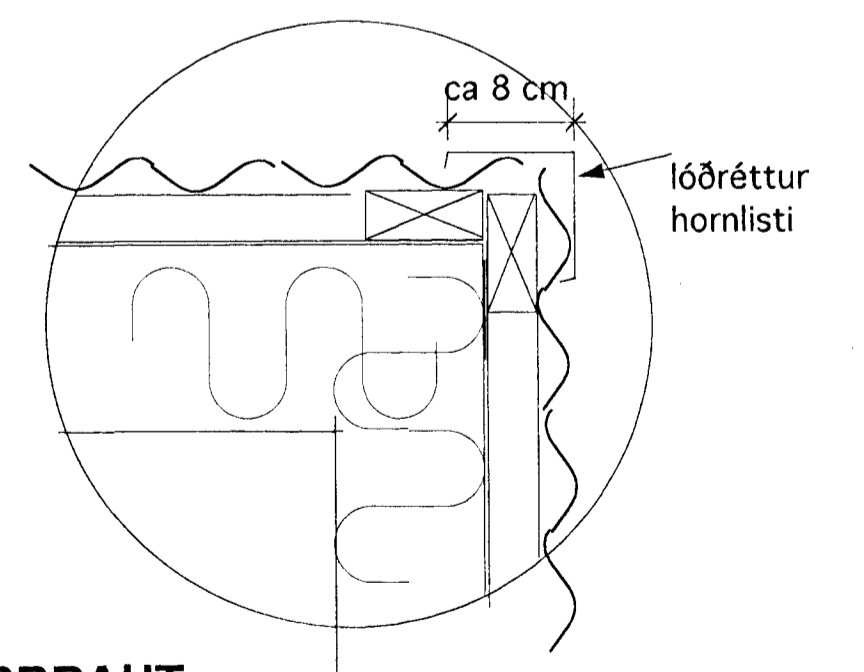


D5

LÁRÉTT SNIÐ Í ÚTVEGG, LÓÐRÉTT SAMSKEYTI BÁRUÁLS OG PLÖTUKLÆÐNINGAR MKV. 1:2

D6

LÁRÉTT SNIÐ Í HORN, BÁRUÁLSKLÆÐNINGAR MKV. 1:2



DÆLUSTÖÐ, ÓSEYRARBRAUT

Arkitektar FAI Arni Friðriksson Páll Gunnlaugsson Vaktimar Harðarson
JÄRNSTIGAR, VINNUBORD
Mkv. 1:5, 1:10 Telkn. nr. Dags 22.06.1996

Arkitektar sf
Skógarhlíð 18. 101 Reykja vík
s. 551 10 10 fax 562 05 88