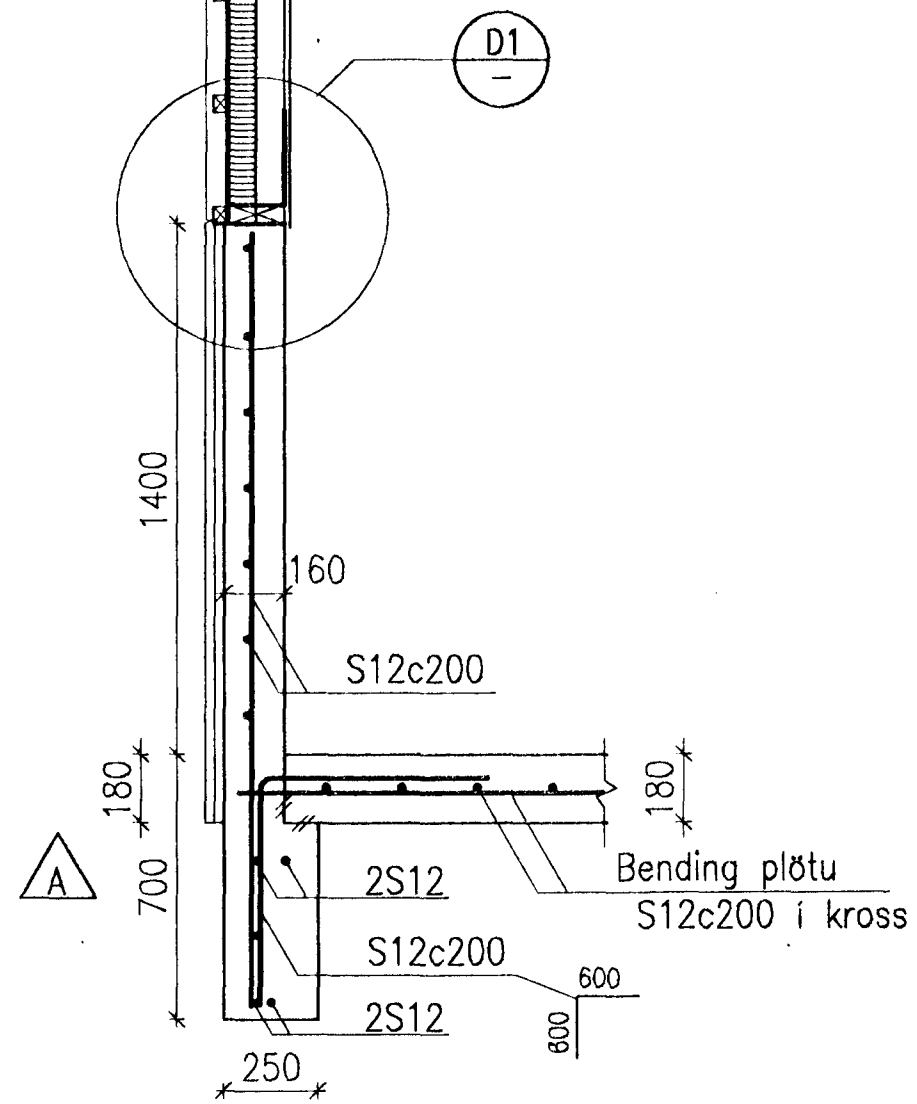
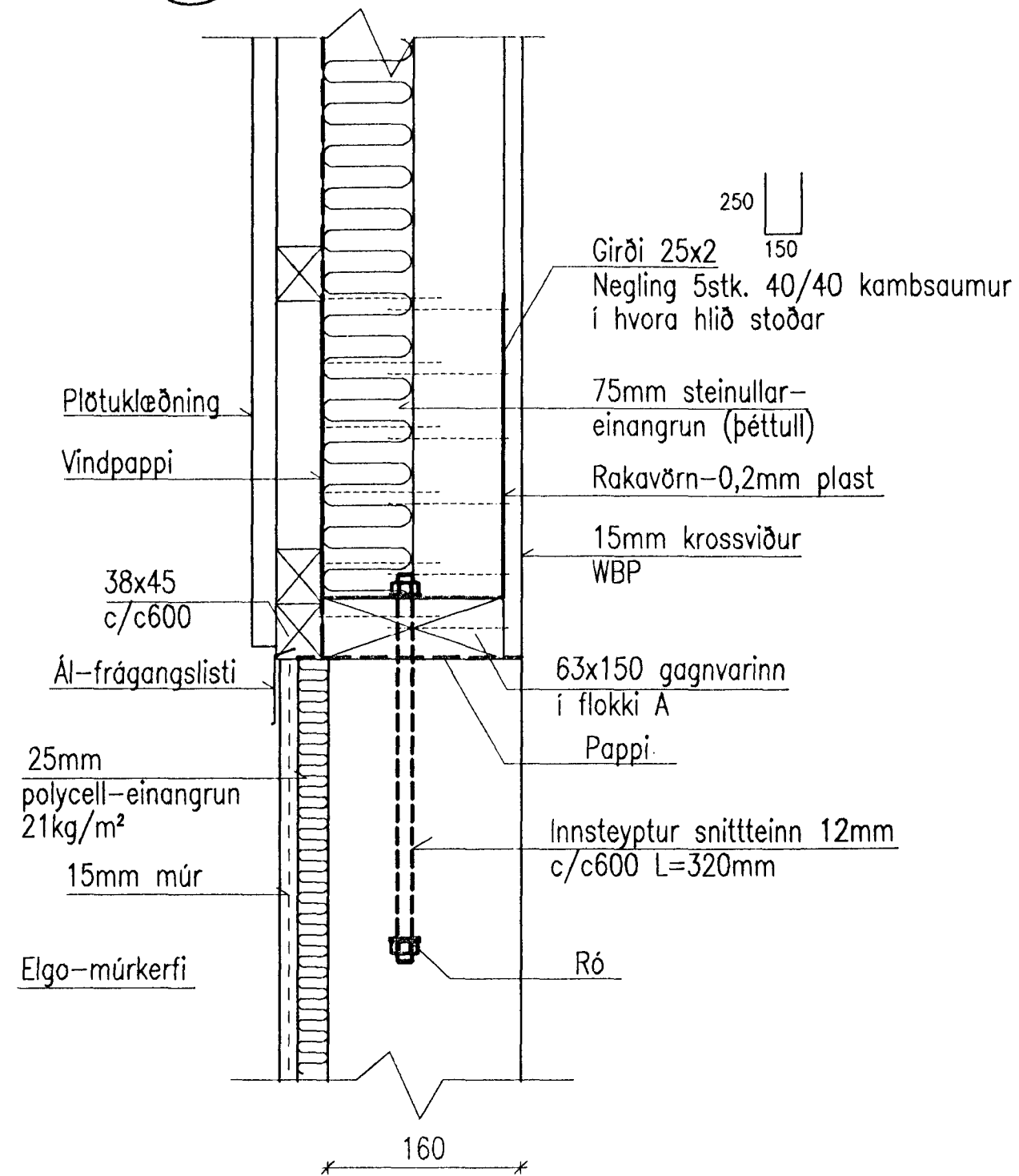


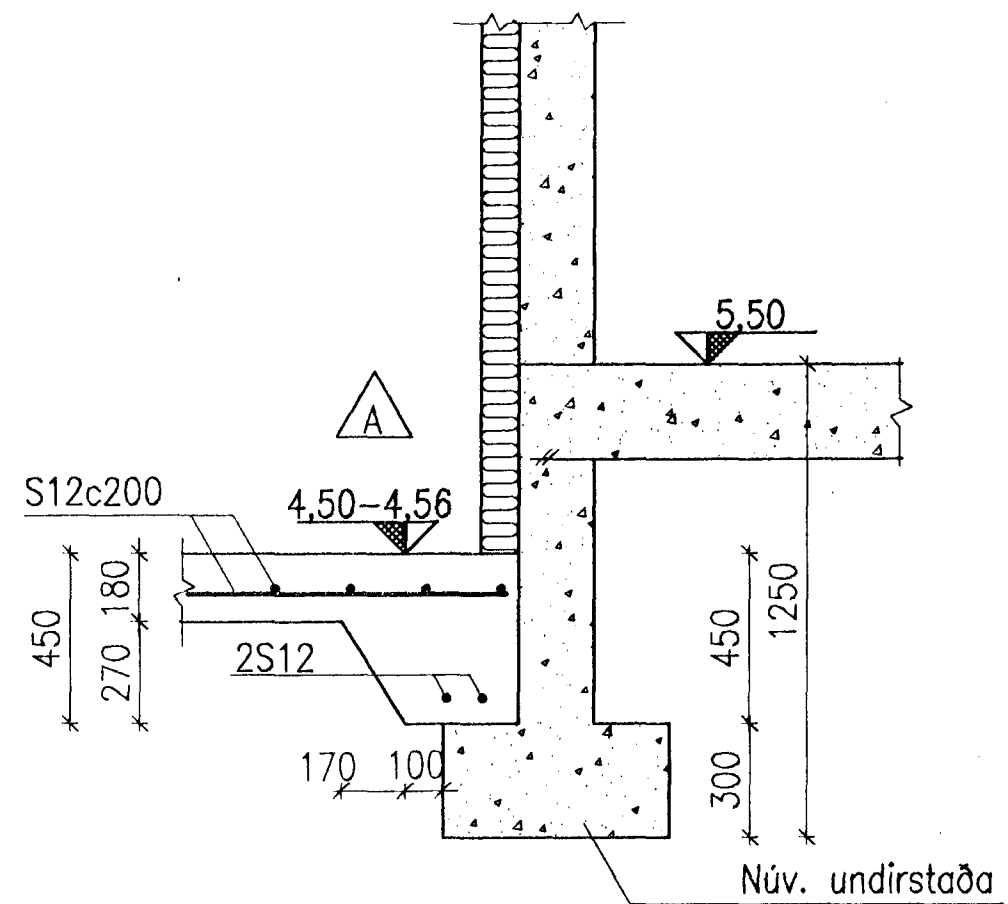
A 1:20  
51.35



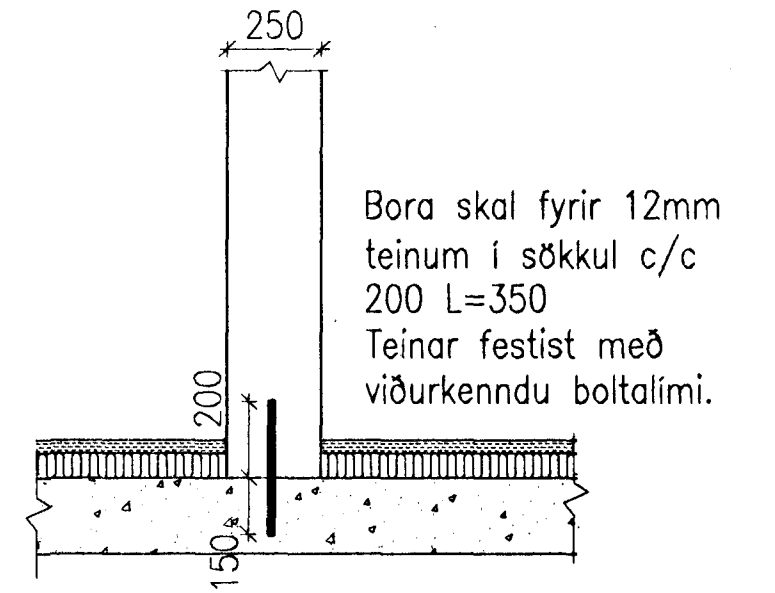
D1 1:5  
51.35



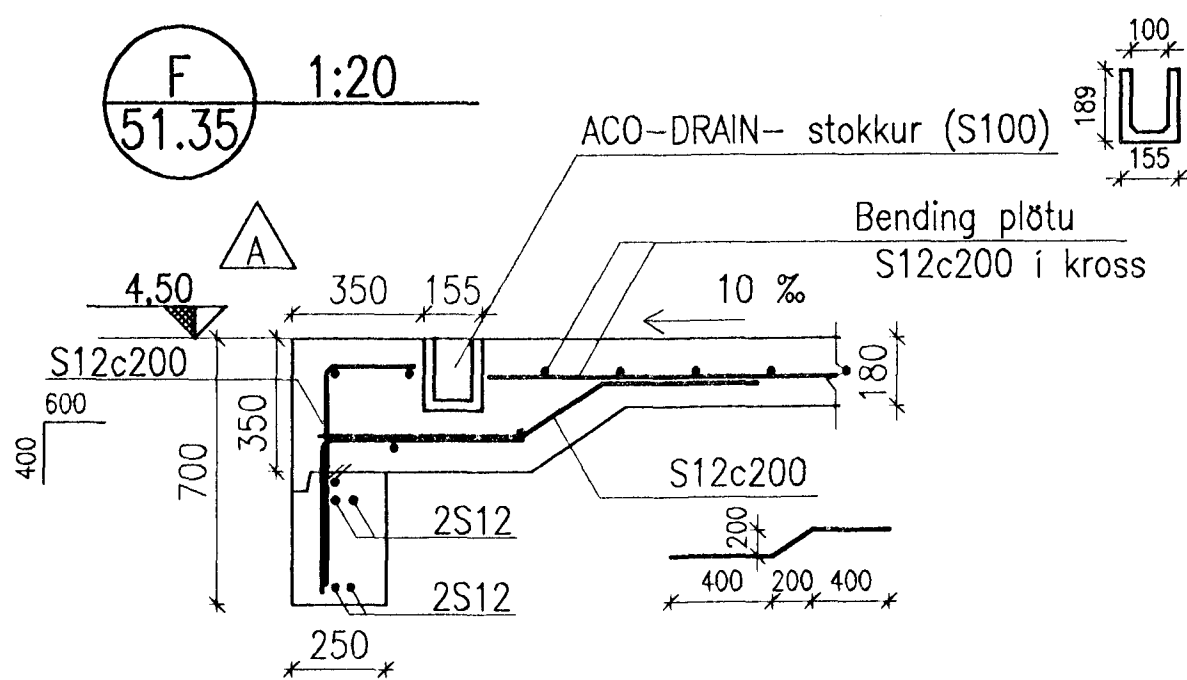
B 1:20  
51.35



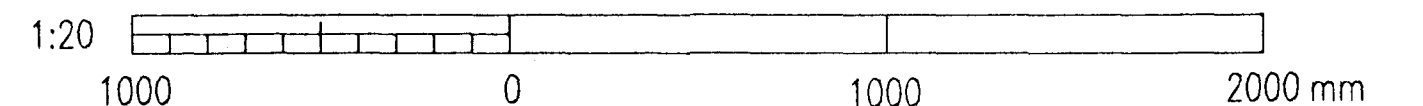
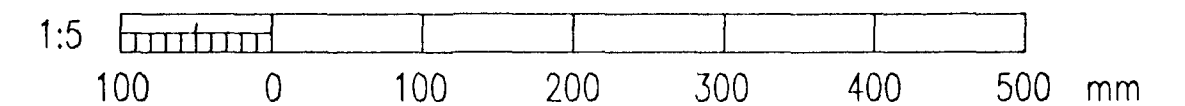
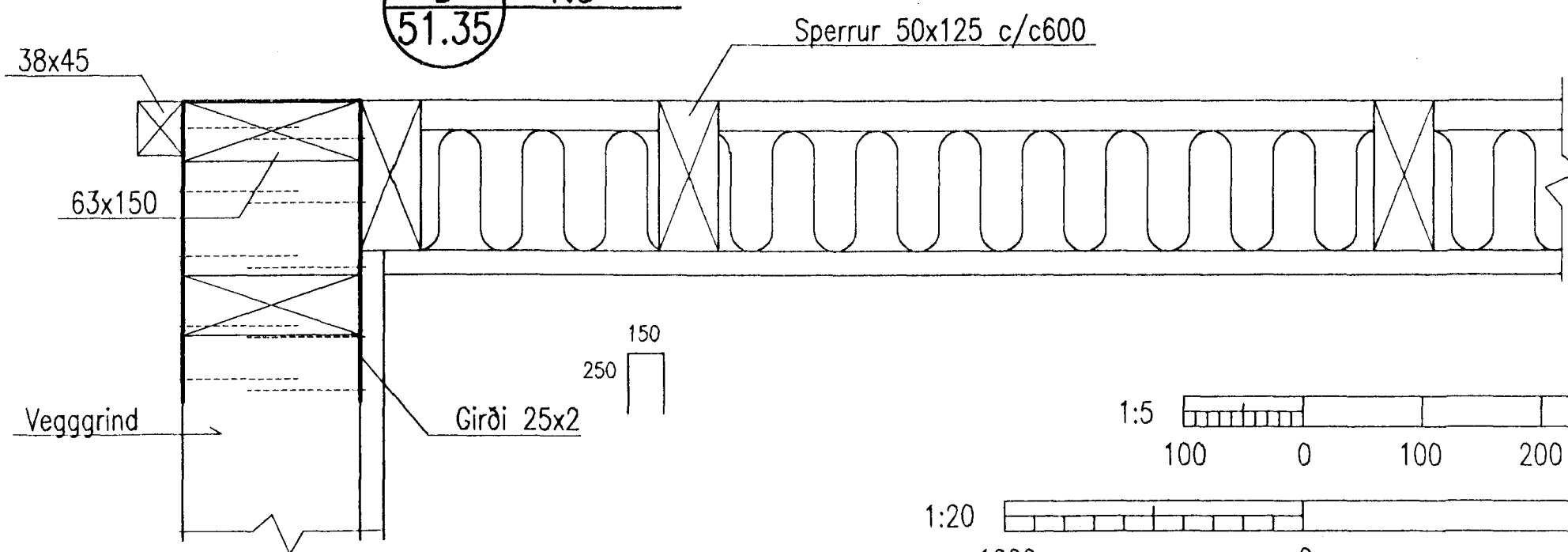
C 1:20  
51.35



F 1:20  
51.35



D 1:5  
51.35



Byggingafultrúi Hafnarfjarðar  
Afgreitt þann  
09.10.1988  
Sigurbjartur Halldórsson

**VST** Verkræðistofa  
Sigurðar Thoroddsen hf.  
Armúla 4, 108 Reykjavík Sími: 569 5000 Fax: 569 5010

**HAFNARFJARDARBÆR**  
BÆJARVERKFRÆÐINGURINN Í HAFNARFIRDI  
STRANDGÖTU 6  
220 HAFNARFJÖRÐUR  
Sími: 555 3444  
Bréfasími: 565 3441

					Hönnuð: NH	Dagsetning: OKTÓBER 1988	DÆLUSTÖÐ VID ÓSEYRARBRAUT VIÐBYGGING BURDARVIRKI, SNID, DEILI
					Teiknaði: KSG	Málkvörð: 1:20/1:5 Bl. A2	
A	Gólf gámarýmis lækkað	5-11-1998	NH		Yfirforið:	Telvuskrá: I:\94222\OSEYRI-M\BURD\DOB-5136.DWG	
Útgáfa	Breyting	Dagsetning	Gert	Sambýkkt	Sambýkkt: <i>W. Erling</i>	Nr: 94.222 51.36	Telvuskrá: Nr: