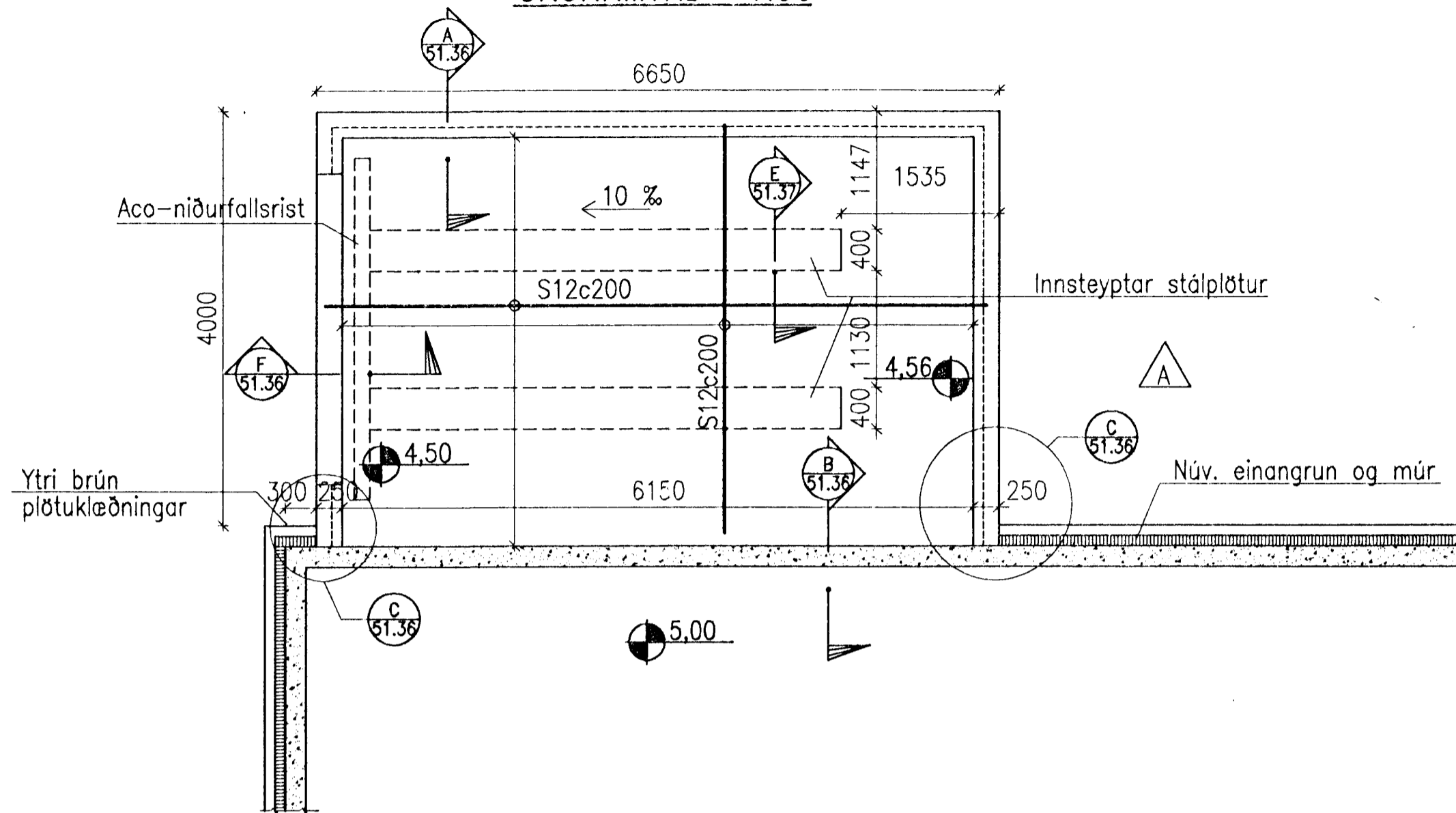
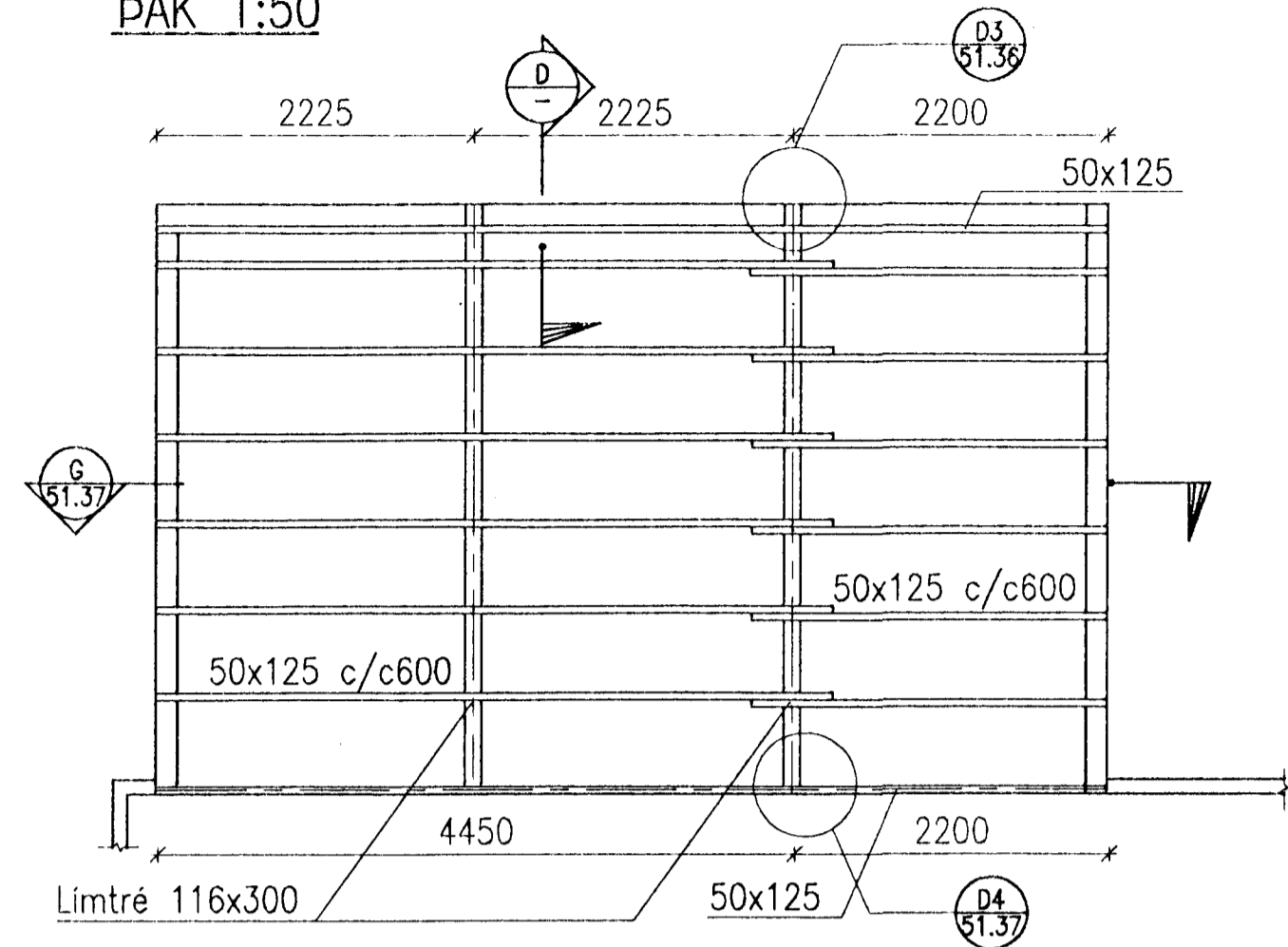


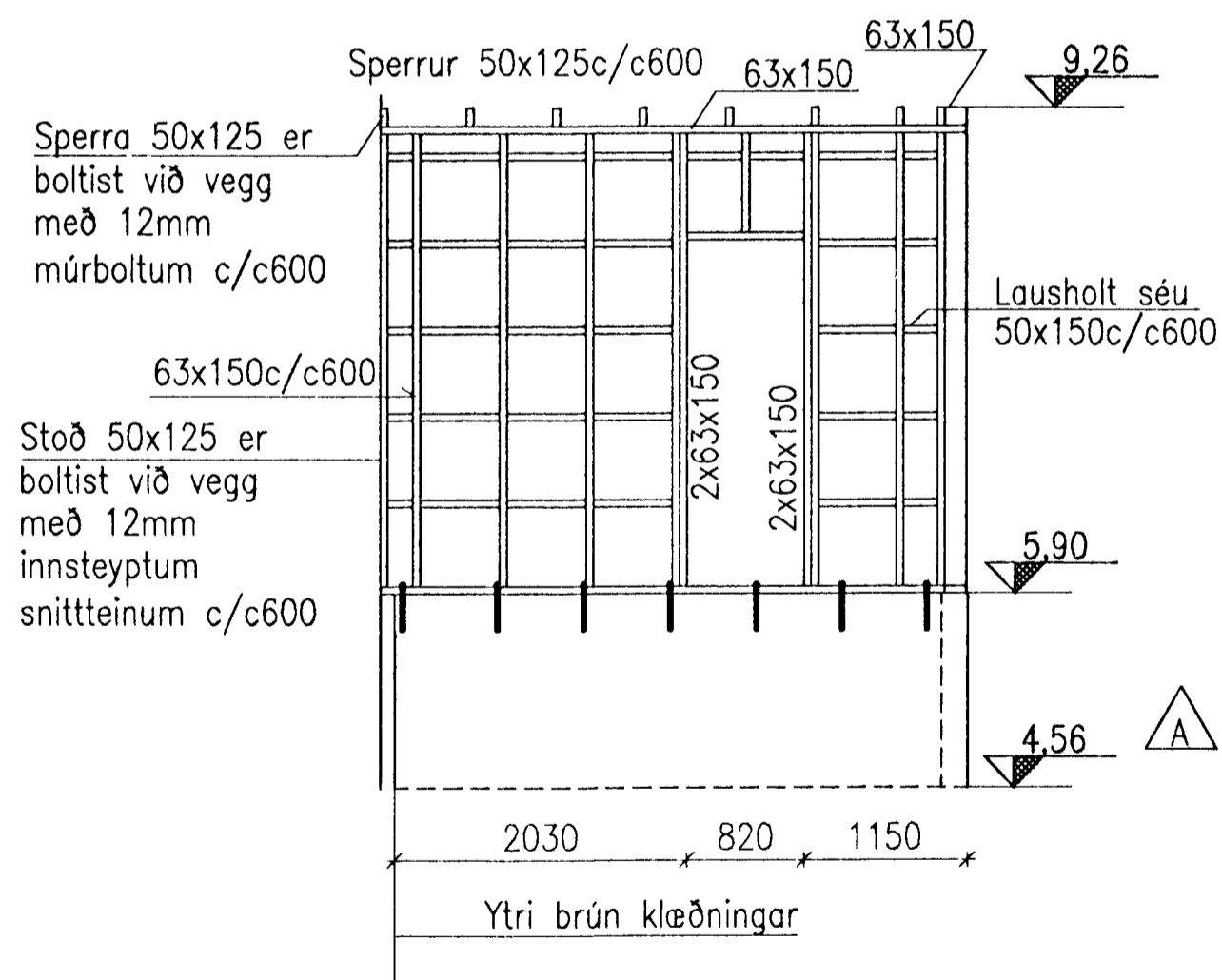
GRUNNMYND 1:50



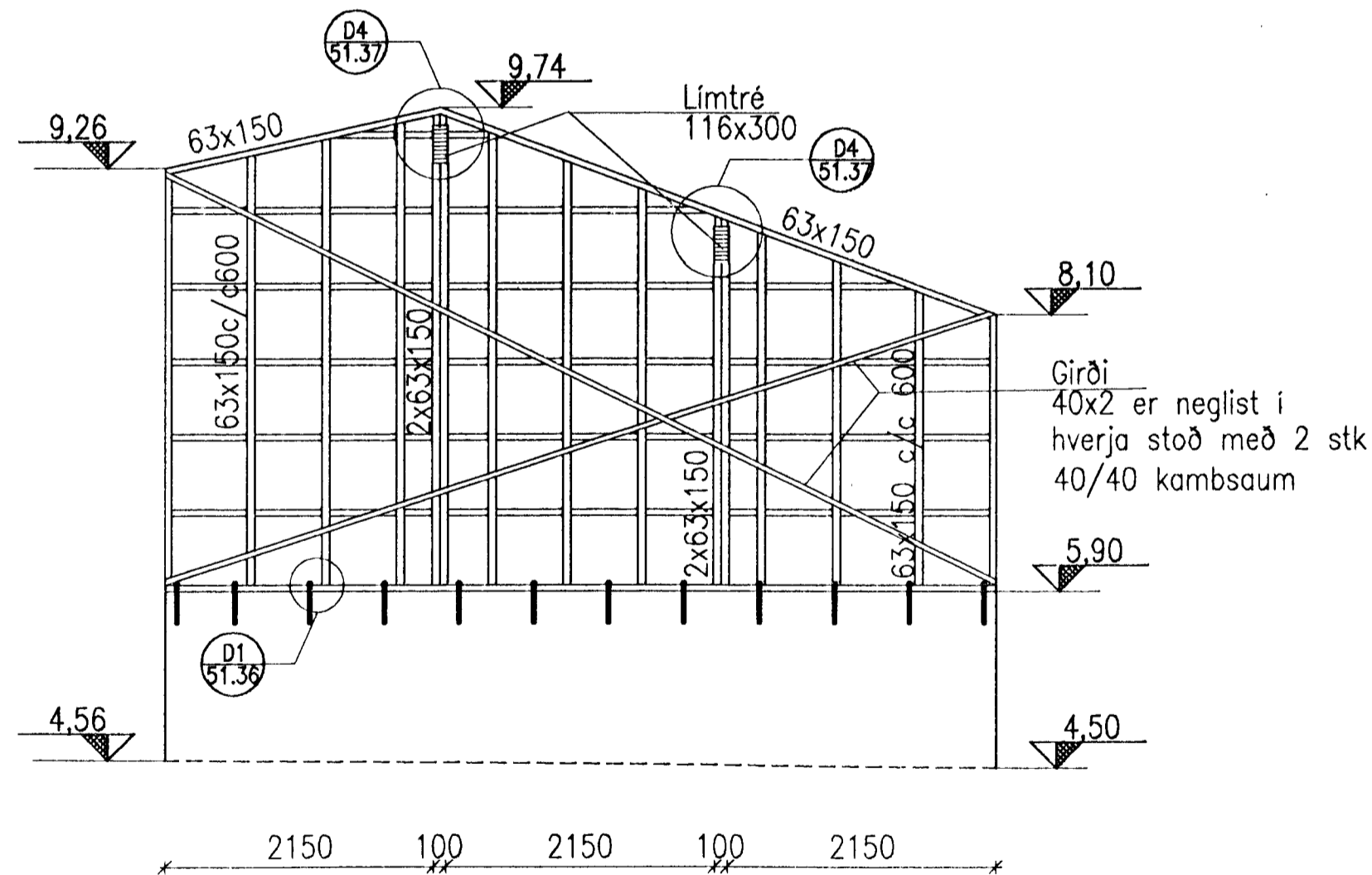
ÞAK 1:50



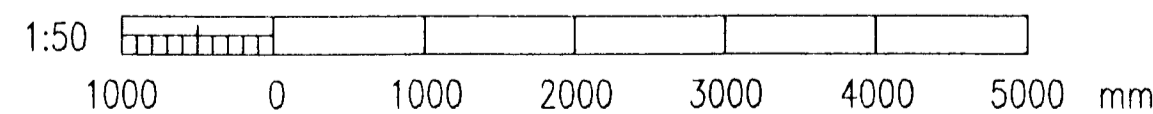
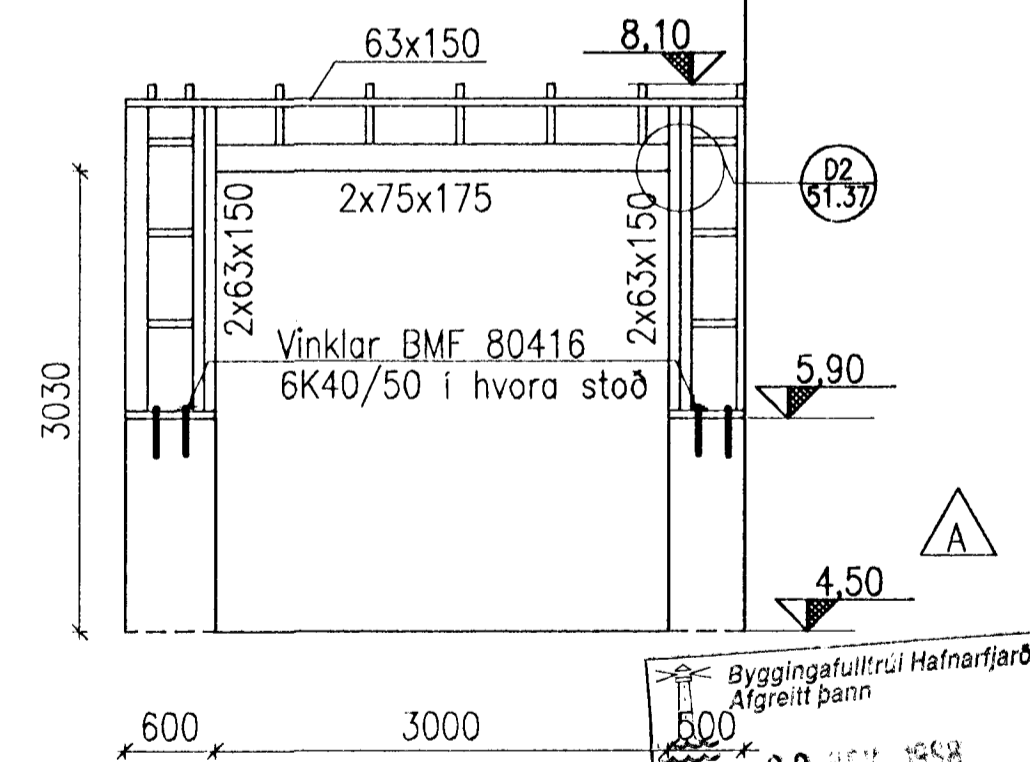
SUÐURHLIÐ 1:50



AUSTURHLIÐ 1:50



NORDURHLIÐ 1:50



VST Verkfræðistofa Sigurðar Thoroddsen hf. <small>Ármúla 4, 108 Reykjavík Sími: 569 5000 Fax: 569 5010</small>		HAFNARÉJARDARBER <small>BEJARVERKFRÆÐINGURINN Í HAFNARFIRDI STRANDGÖTU 6 Sími: 555 3444 220 HAFNARFJÖRDUR BRÉFASÍMI: 565 3441</small>	
Hannað: NH	Dagsetning: OKTÓBER 1998	DÆLUSTÖÐ VIÐ ÓSEYRARBRAUT	
Teiknað: KSG	Málkvarði: 1:50/1:20 Bl. A2	VIÐBYGGING	
Yfirfarð:	Tölvuskrá: I:94222\ÓSEYRI-N\BURD\DOB-5135	BURÐARVIRKI	
Samþykkt: <i>Ch. Erling</i>	Nr: 94.222 51.35 Útg.	Tölvuskrá:	Nr:

A	Gólf gámarýmis lækkað	5-11-1998	NH		
Útgáfa	Breyting	Dagsetning	Gert	Samþykkt	