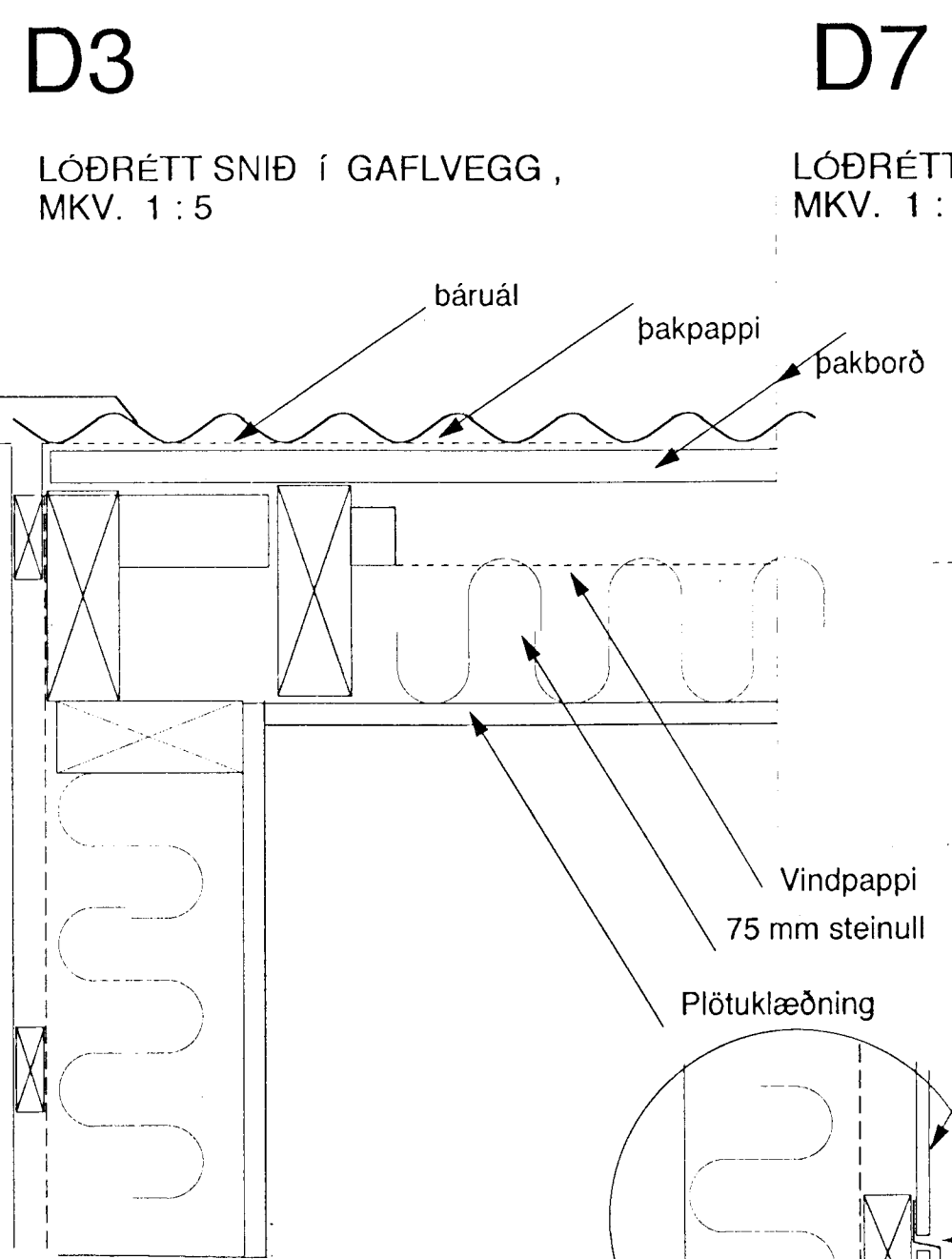
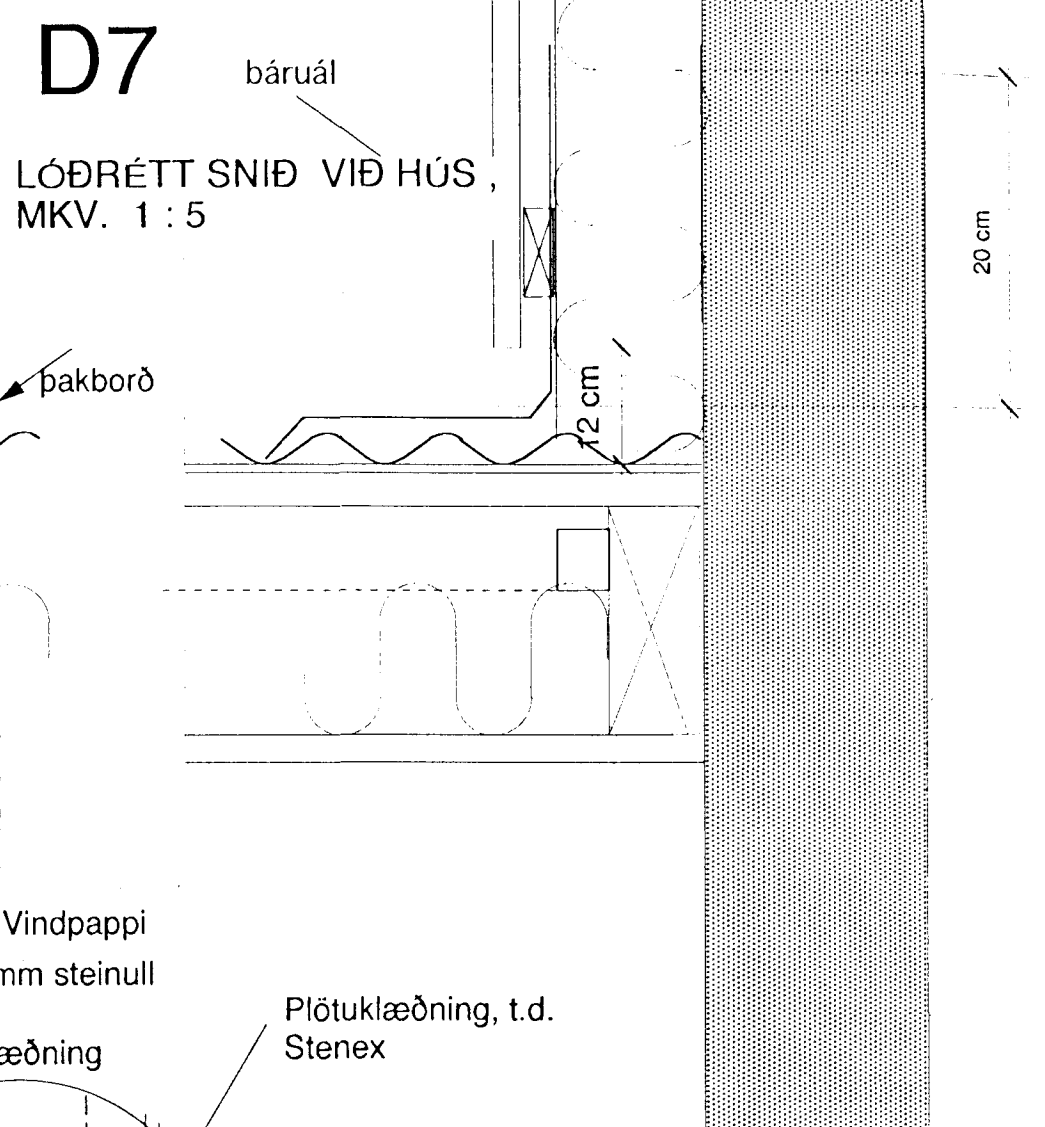


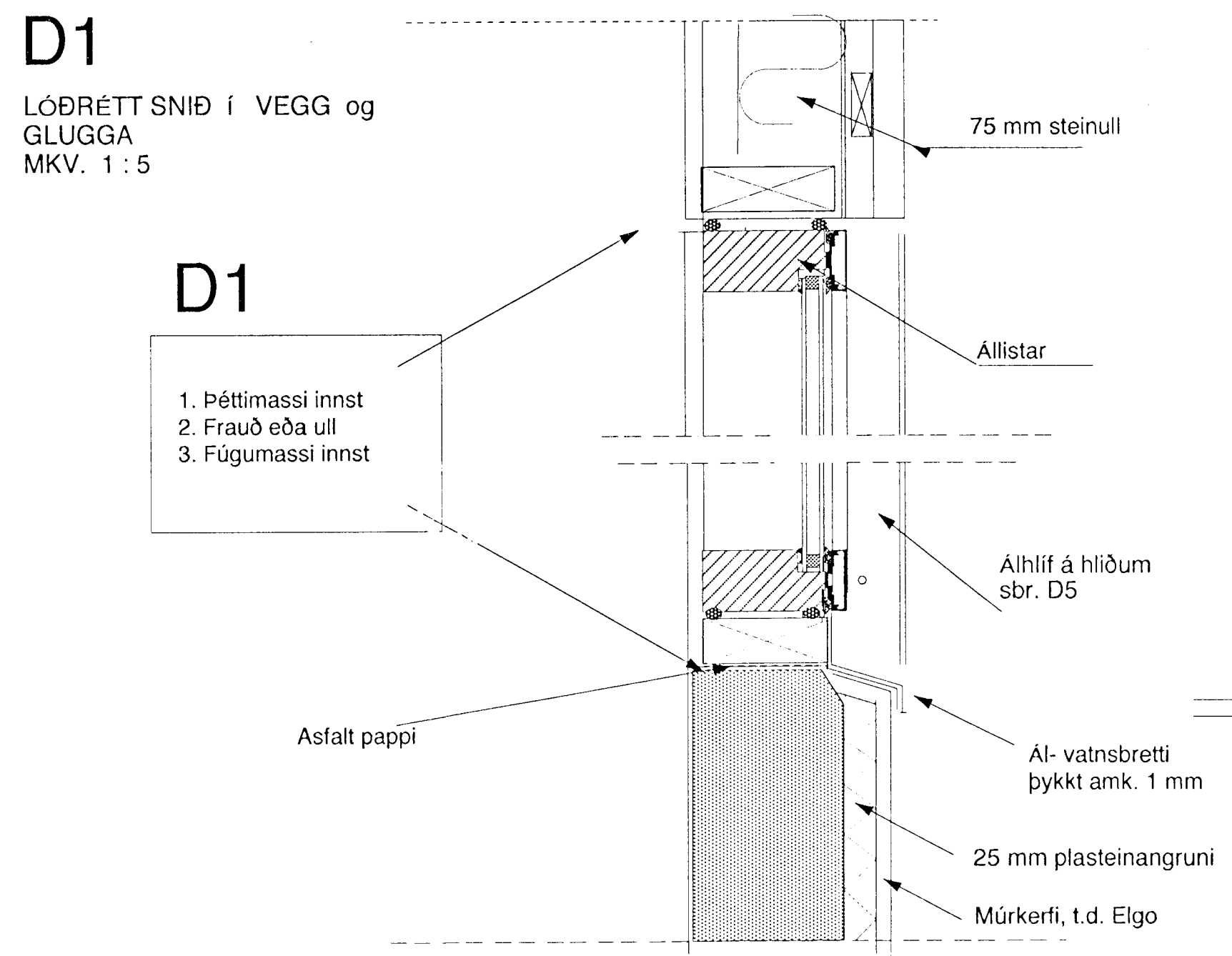
D2
LÓÐRÉTT SNIÐ Í ÞAKSKEGG,
MKV. 1 : 5



D3
LÓÐRÉTT SNIÐ Í GAFLVEGG,
MKV. 1 : 5

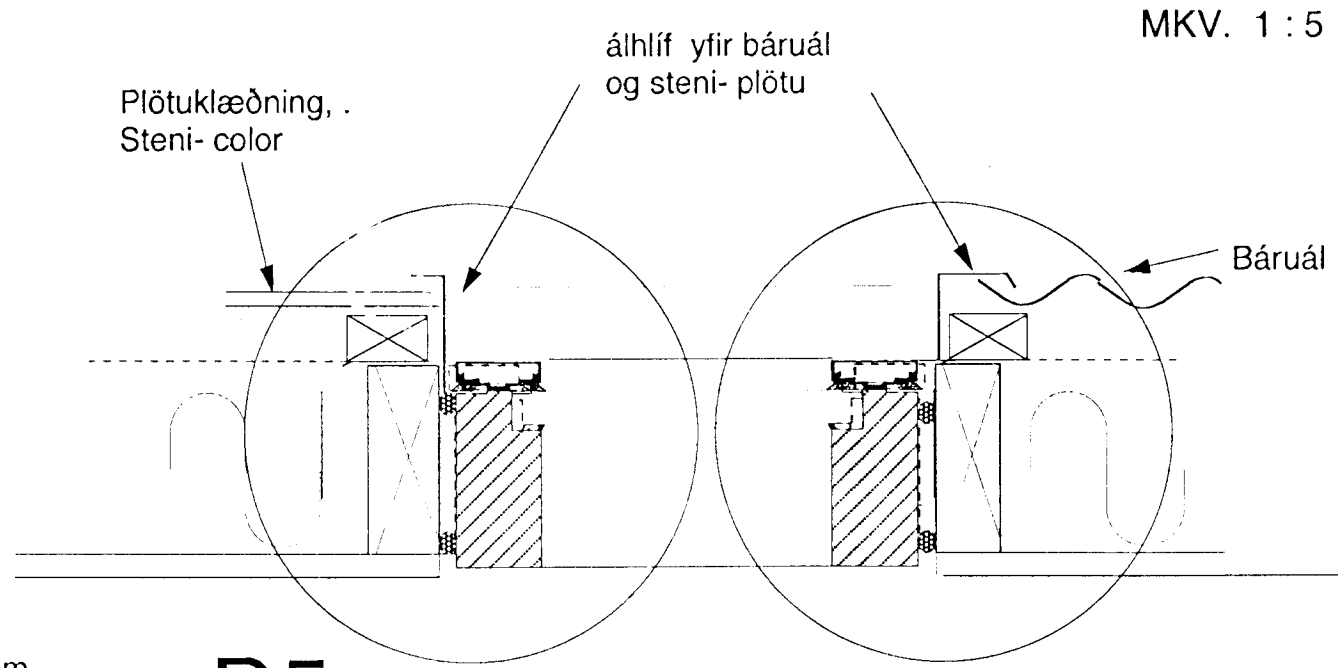


D7
LÓÐRÉTT SNIÐ VIÐ HÚS,
MKV. 1 : 5



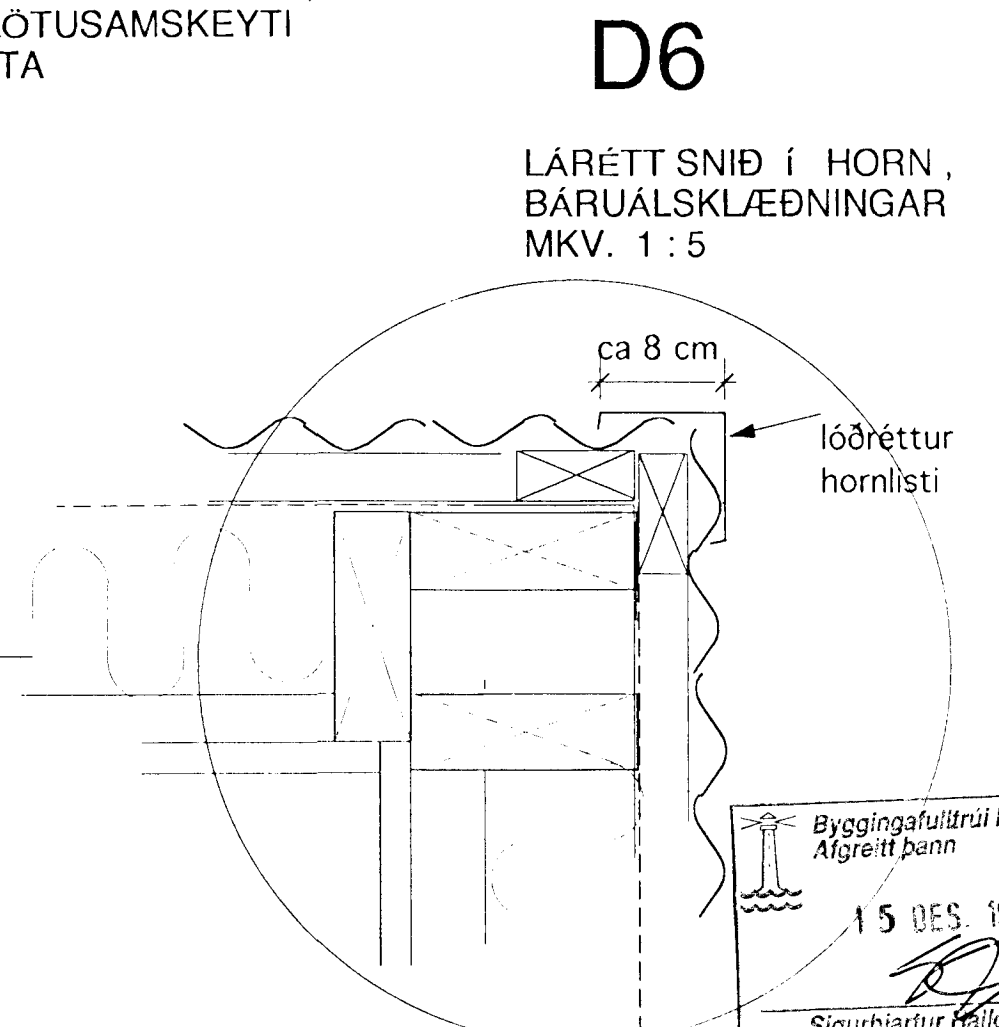
D1
LÓÐRÉTT SNIÐ Í VEGG og
GLUGGA
MKV. 1 : 5

- D1**
1. Þéttimassi innst
 2. Frauð eða ull
 3. Fúgumassi innst



D5
LÁRÉTT SNIÐ Í ÚTVEGG,
LÓÐRÉTT SAMSEYTI BÁRUALS OG
PLÖTUKLÆDNINGAR
MKV. 1 : 5

D4
LÓÐRÉTT SNIÐ Í ÚTVEGG,
LÁRÉTT PLÖTUSAMSEYTI
MEÐ ÁLLISTA
MKV. 1 : 5



D6
LÁRÉTT SNIÐ Í HORN,
BÁRUALSKLÆDNINGAR
MKV. 1 : 5

**DÆLUSTÖÐ, ÓSEYRARBRAUT
viðbygging**

Arkitektar F&EÍ Arni Friðriksson Páll Gunnlaugsson Valdimar Harðarson
Veggdeili
Mkv 1:5 Tegnað Útgefið 14.10.1998

Arkitektar Skógarhlíð sf

Byggingafræðingur Hafnarfjarðar
Alfreitt Þann
15. DES. 1998
Sigurbjartur Halldórsson

Skógarhlíð 18, 101 Reykjavík
t. 551 10 10 fax 562 05 66