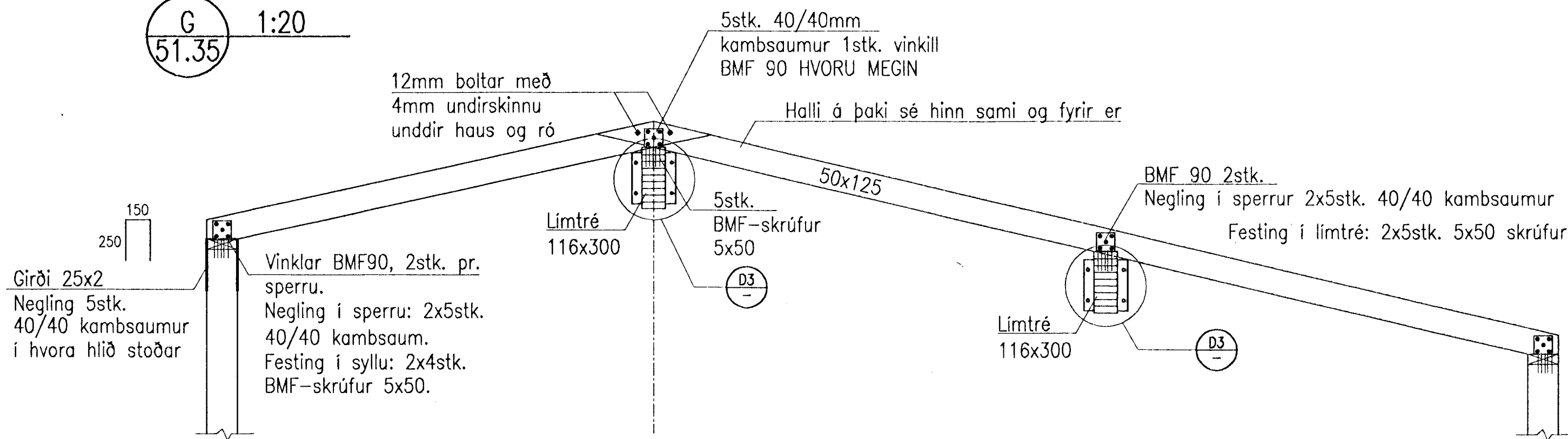
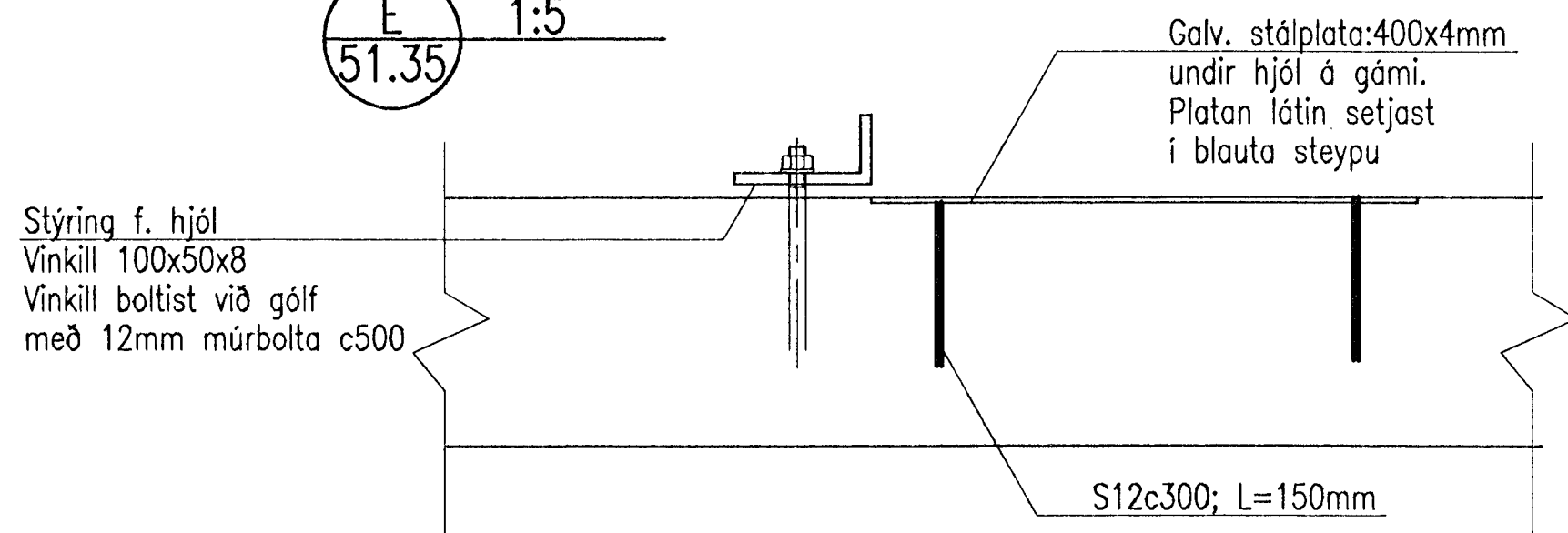


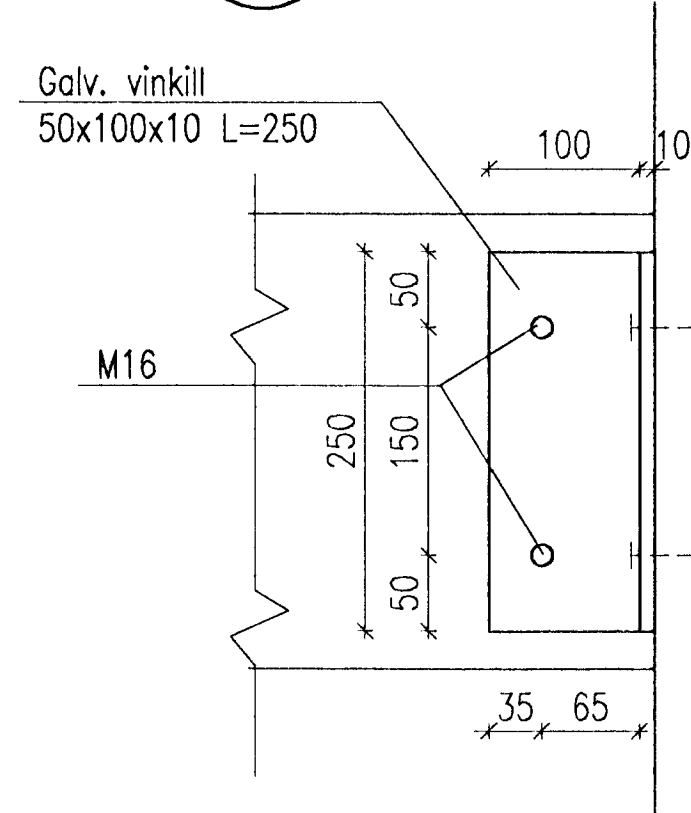
G 1:20
51.35



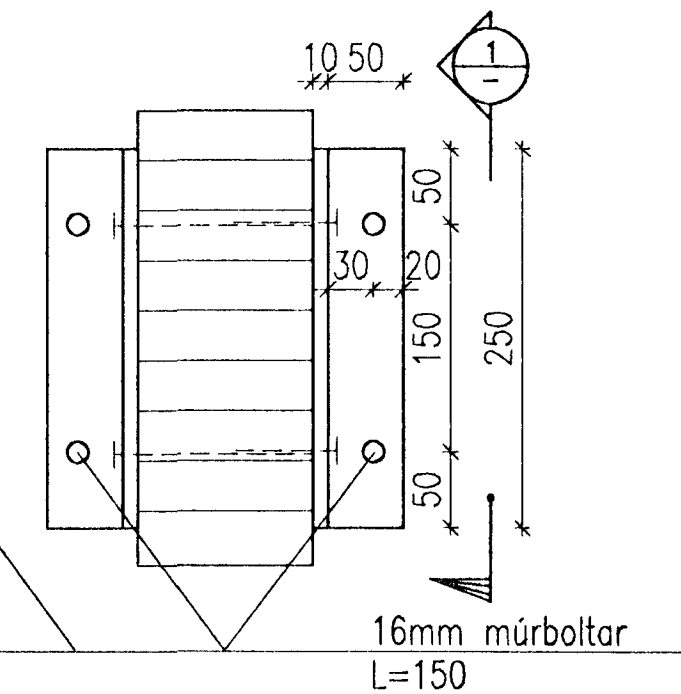
E 1:5
51.35



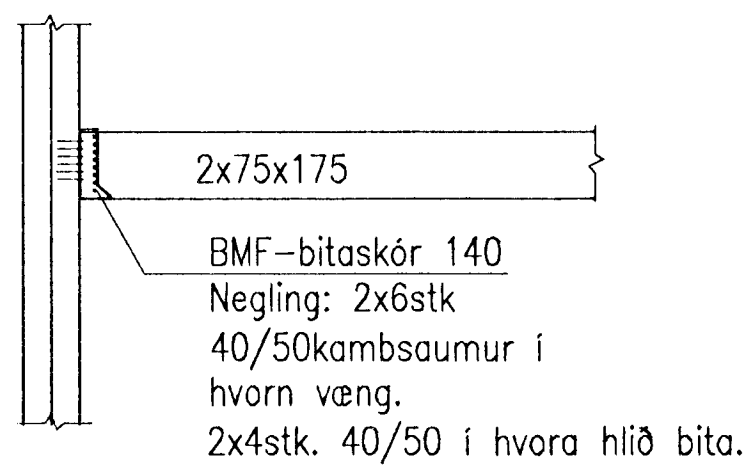
1 1:5



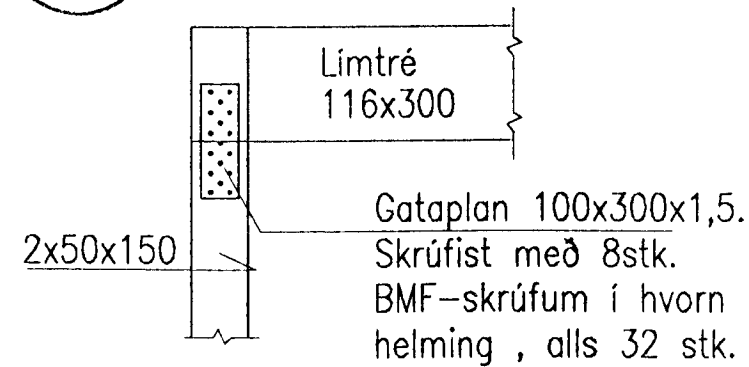
D3 1:5



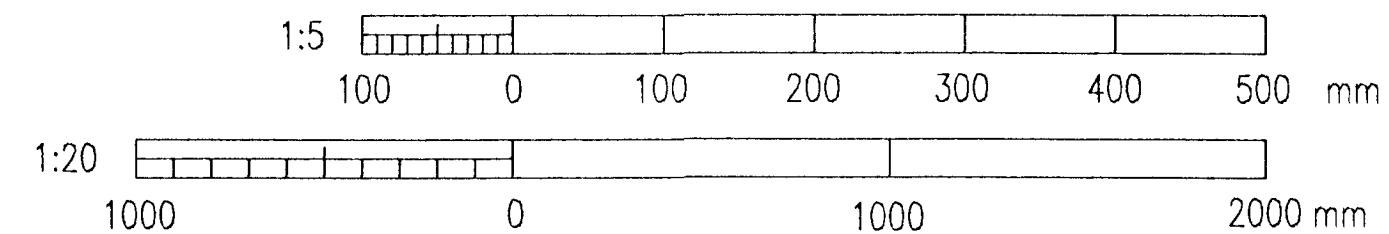
D2 1:20
51.35



D4 1:20
51.35



Byggingafulltrúi Hafnarfjarðar
Algreitt þann
19. OKT. 1988
Sigurbjartur Halldórsson



VST Verkfræðistofa Sigurðar Thoroddsen hf. Árnala 4, 108 Reykjavík Sími: 569 5000 Fax: 569 5010		HAFNARFJARDARBÆR BÆJARVERKFRÆÐINGURINN Í HAFNARFIRÐI STRANDGÖTU 6 Sími: 555 3444 BRÉFAÐI: 565 3441	
Hannað: NH	Dagsetning: OKTÓBER 1988	DÆLUSTÖÐ VID ÓSEYRARBRAUT VIDBYGGING BURÐARVIRKI, SNIÐ, DEILI	
Telknað: KSG	Málkvarði: 1:20/1:5	Bl. A2	
Yfirfarir: <i>Sigurbjartur Halldórsson</i>	Talvuskrd: I:\94222\OSEYRI-N\BURD\DOB-5137.DWG		
Samþykkt: <i>Sigurbjartur Halldórsson</i>	Nr: 94.222	Útg. 51.37	
Útgáfa	Breyting	Dagsetning	Cart