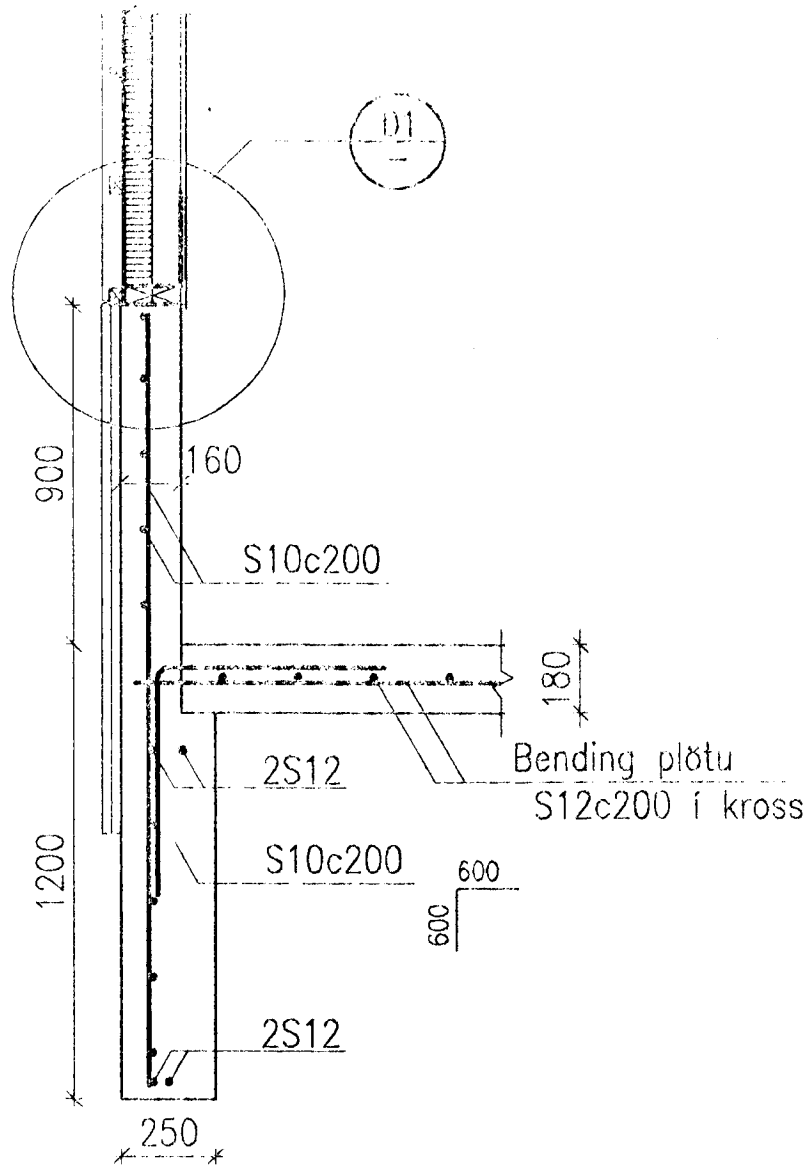
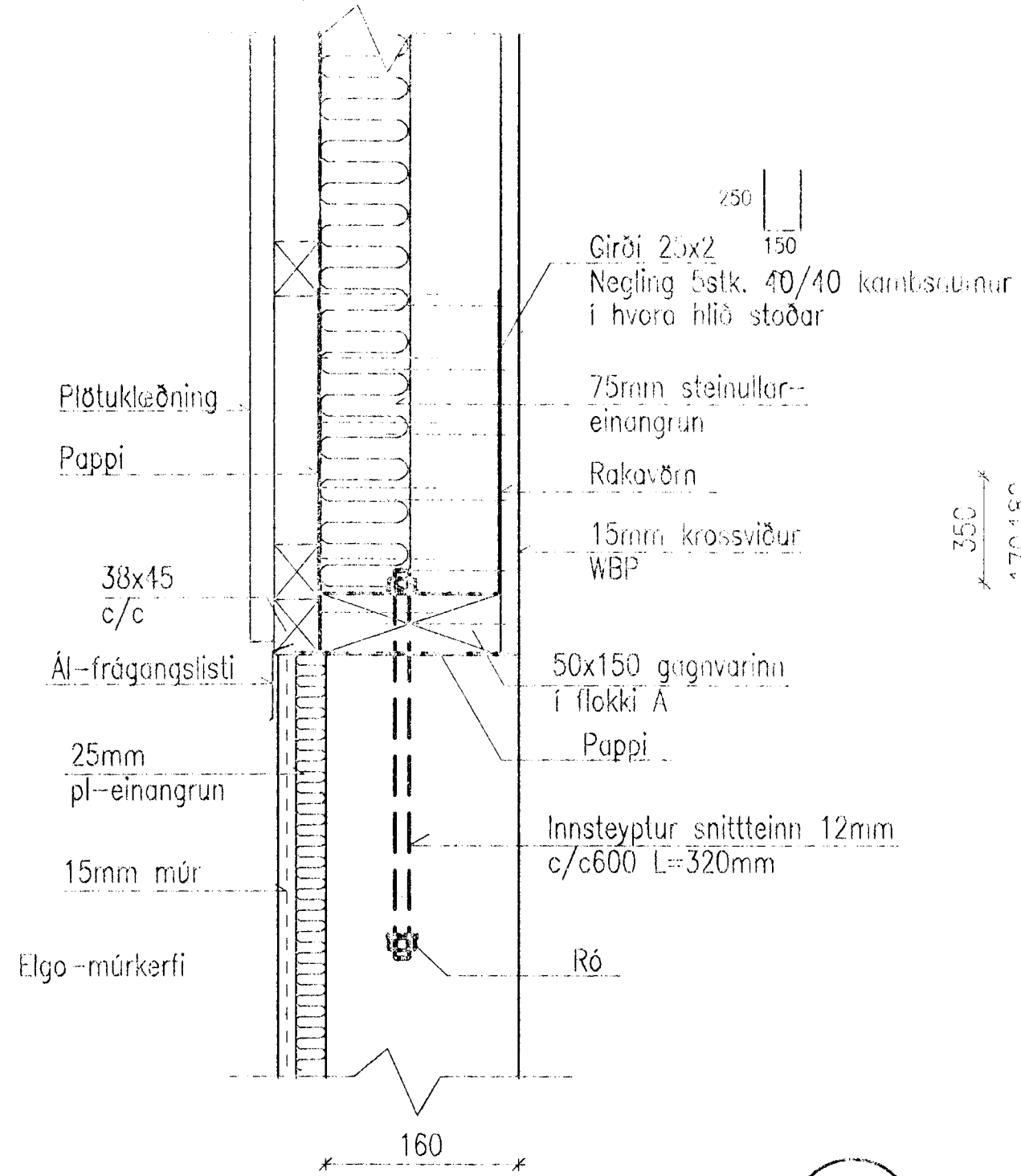


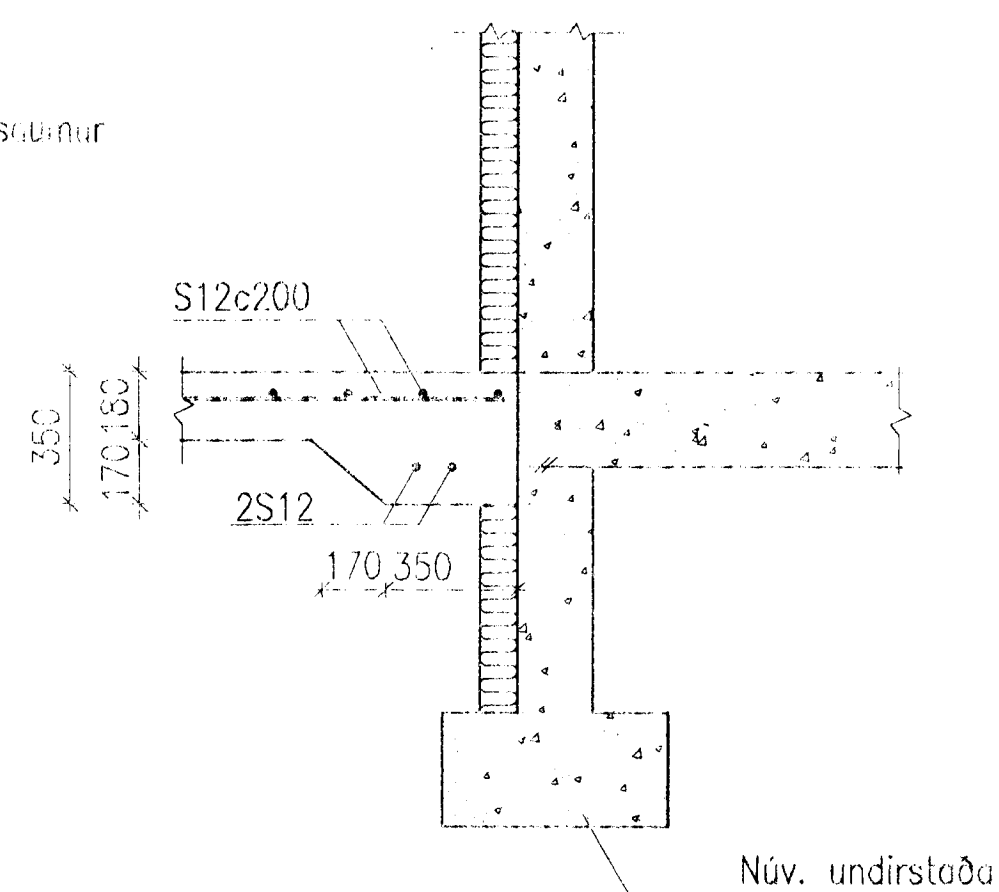
A 51.35 1:20



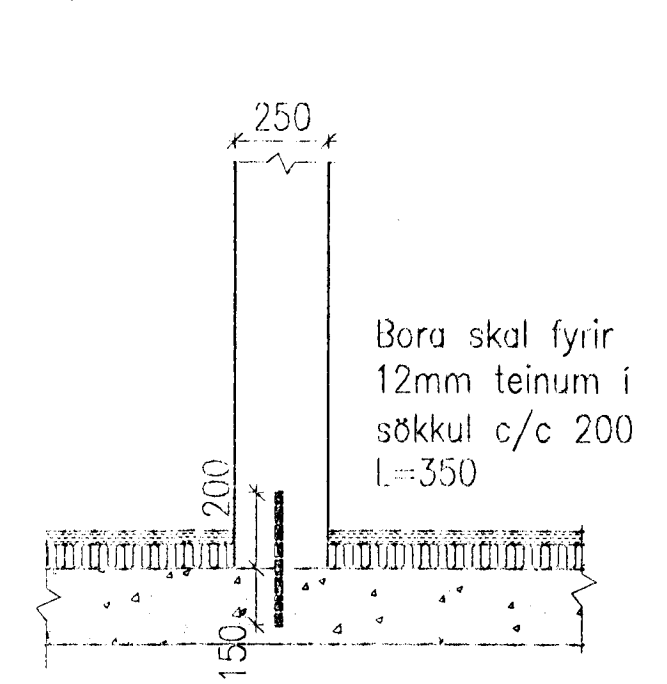
D1 51.35 1:5



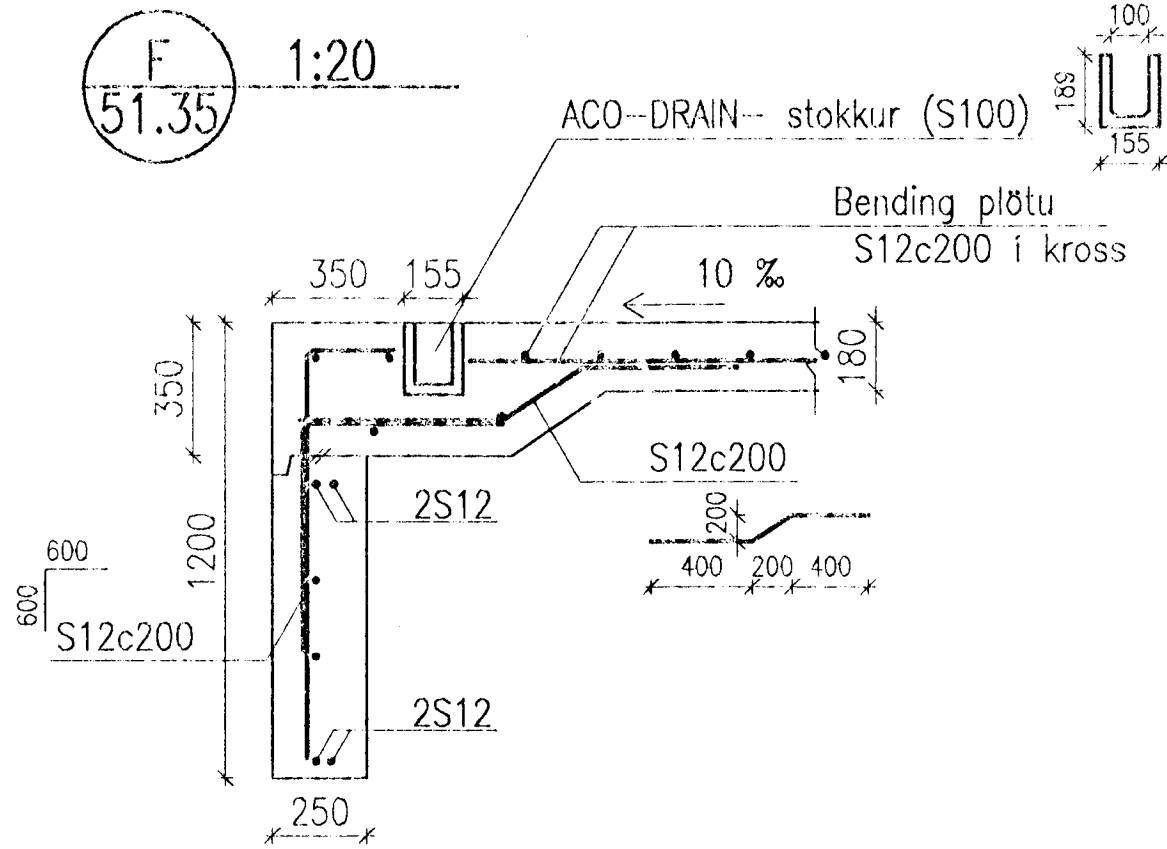
B 51.35 1:20



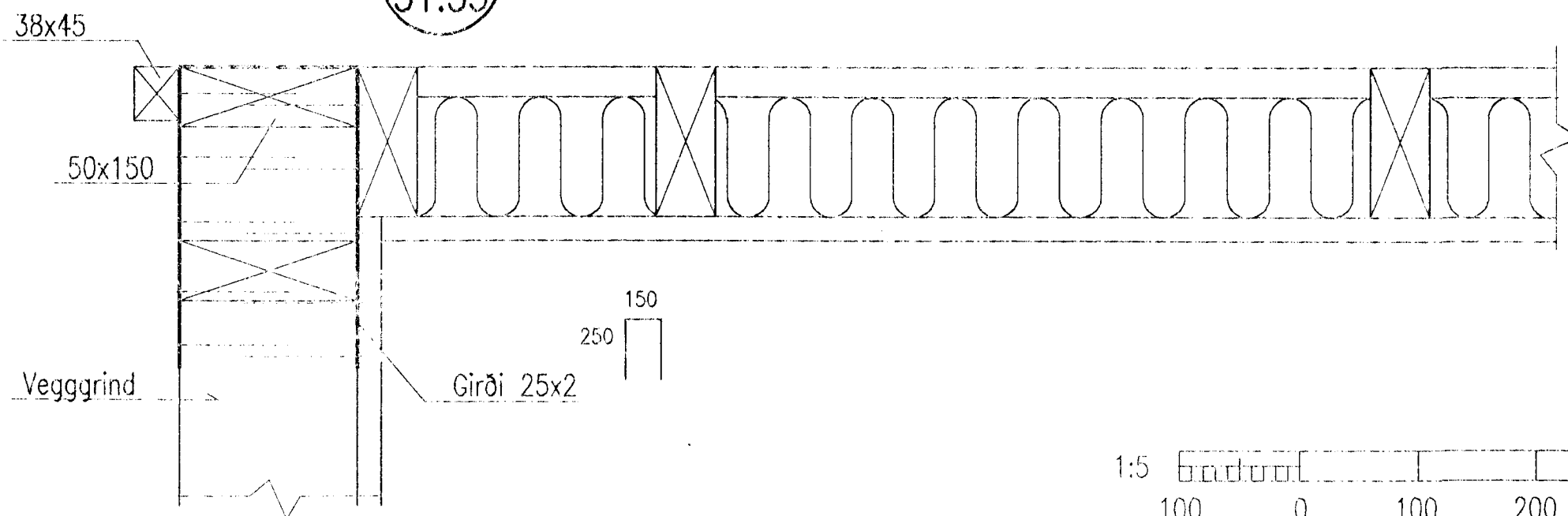
C 51.35 1:20



F 51.35 1:20



D 51.35 1:5



Byggingafulltrúi Hafnarfjarðar  
Afgreitt þann  
19 NOV. 1998  
Sigurbjartur Háldórsson

1:5 0 100 200 300 400 500 mm

1:20 0 1000 2000 mm

<b>VST</b> Varkræðisstofa Sigurðar Thoroddsen hf. Árnúla 4, 108 Reykjavík Sími: 569 5000 Fax: 569 5010		<b>HAFNARFJARÐARBAER</b> ÆJARVERKFRÆÐINGURINN I HAFNARFIRÐI STRANDGÖTU 6 Sími: 555 3444 220 HAFNARFJÖRÐUR DRÆFASÍMI: 565 3441	
Hannab: NH	Dagsetning: OKTÓBER 1988	DÆLUSTÖÐ VID ÓSEYRARBRAUT	
Tekna: KSG	Málkvarði: 1:20/1:5	VIÐBYGGING	
Yfirferð: <i>Sigurðar</i>	Talvaskrá: I:\94222\OSEYRI-N\BURD\DOB-5136.DWG	BURÐARVIRKI, SNIÐ, DEILI	
Sagnþykkt: <i>Sigurðar</i>	Nr: 91.222 51.36	Talvaskrá:	Nr:
Útgáfa	Breyting	Dagsetning	Gert