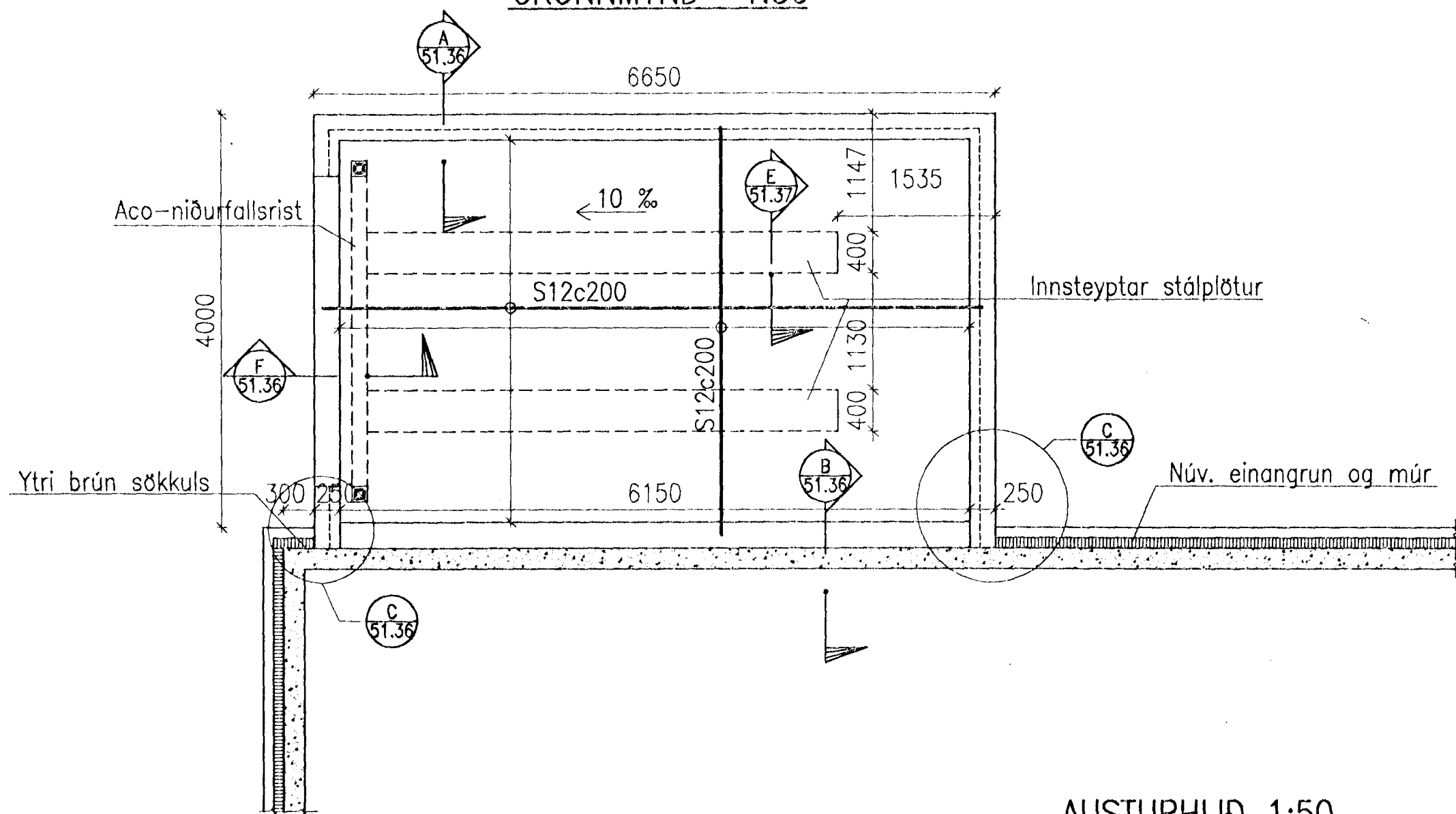
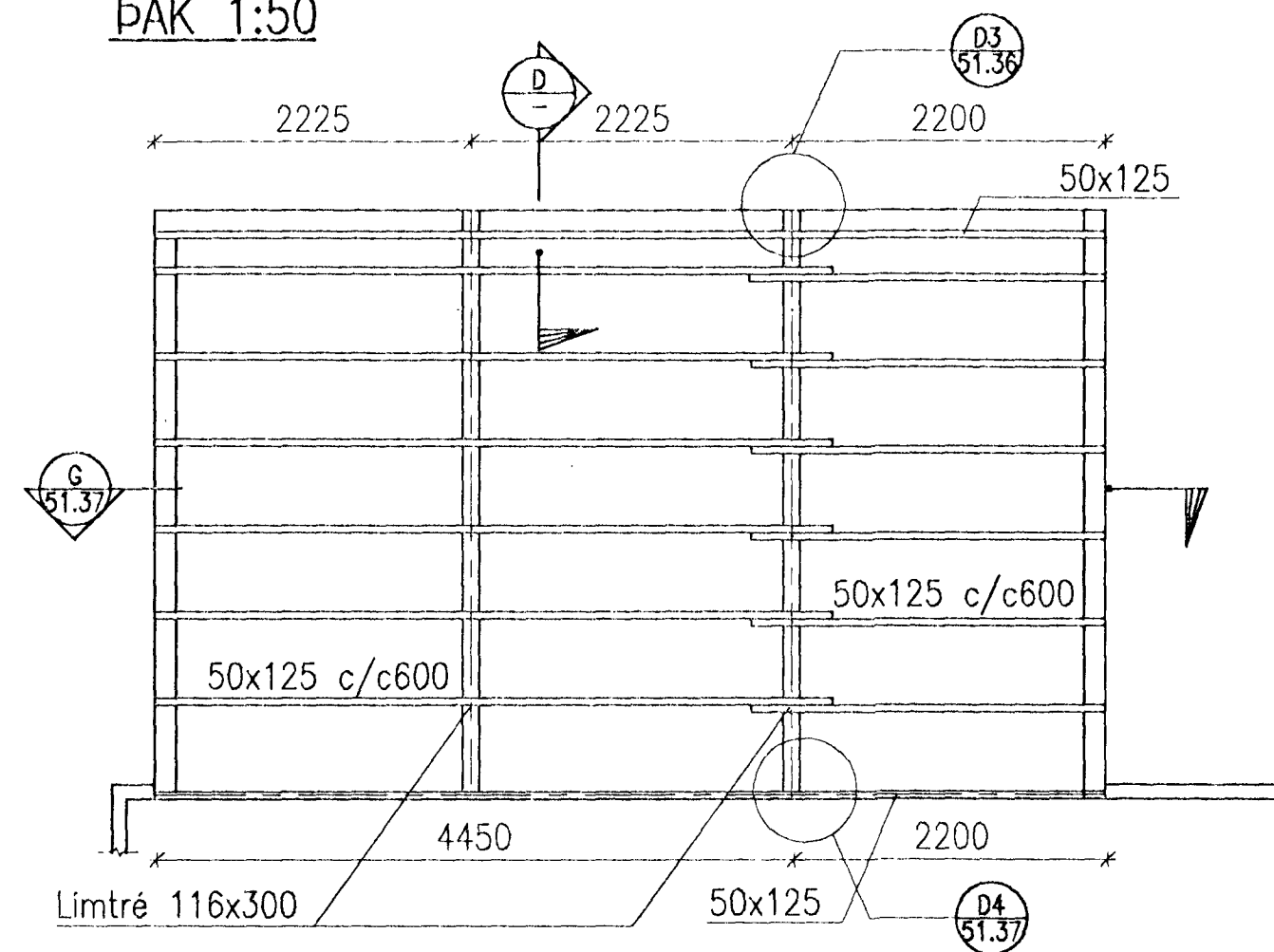


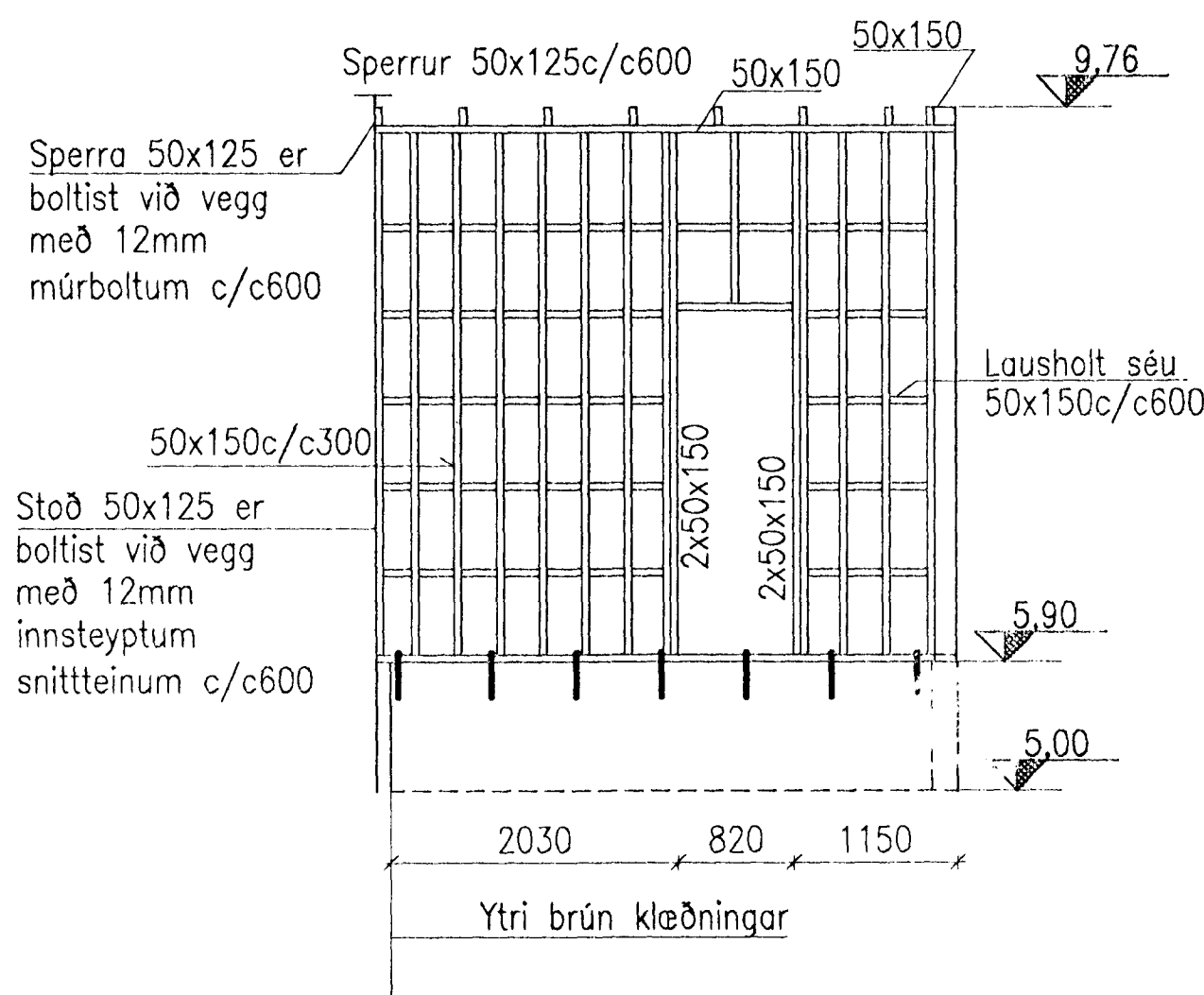
GRUNNMYND 1:50



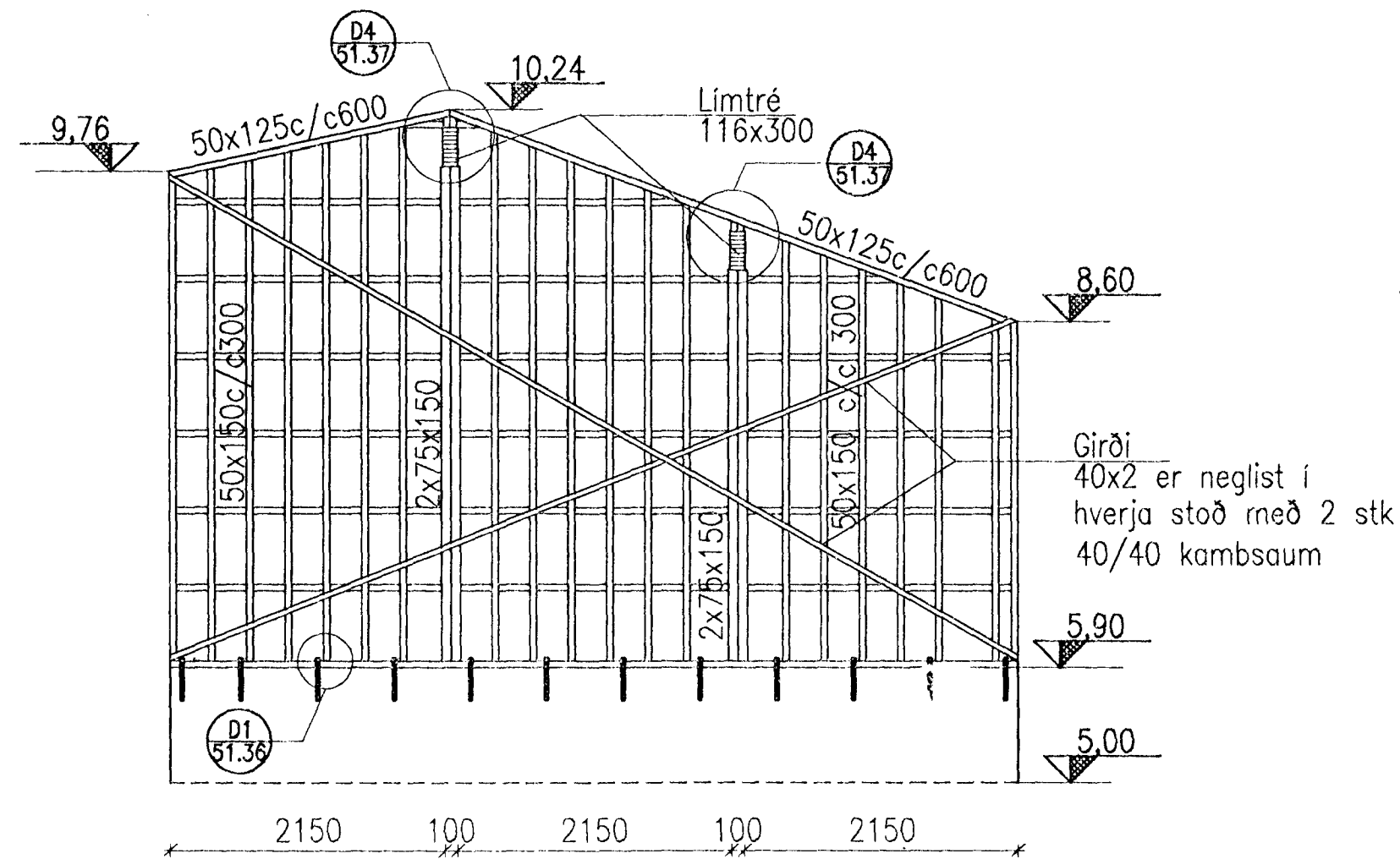
ÞAK 1:50



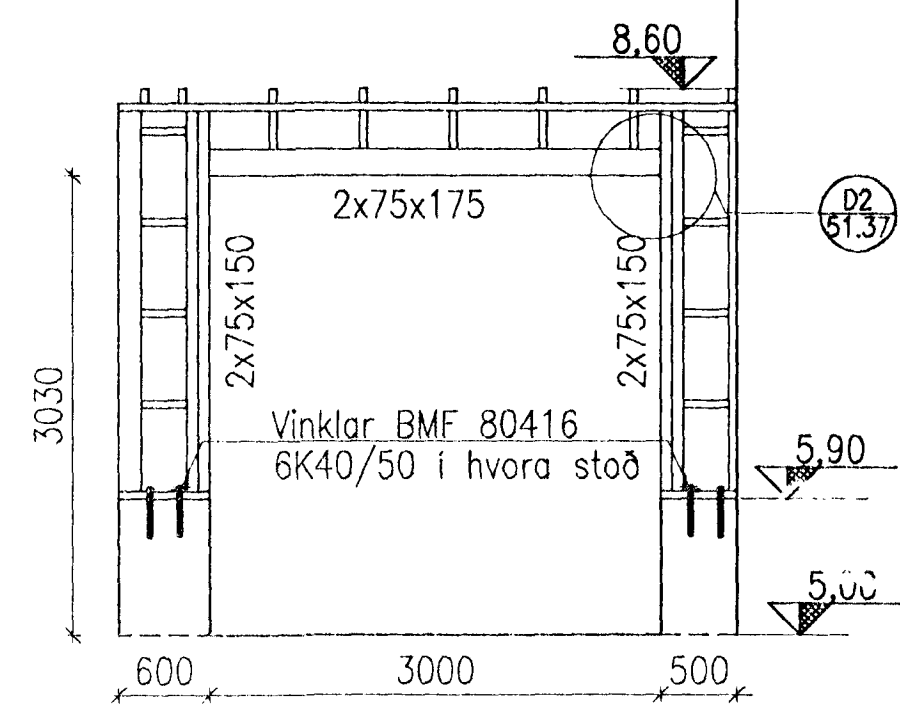
SÚÐURHLIÐ 1:50



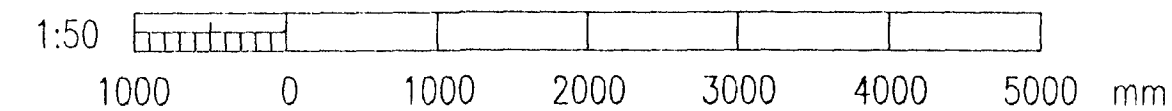
AUSTURHLIÐ 1:50



NORDURHLIÐ 1:50



Byggingafulltrúi Hafnarfjarðar
Afgreitt þann
19.10.1998
Sigurbjartur Halldórsson



VST Verkfræðistofa
Sigurðar Thoroddsen hf.
Ármúla 4, 108 Reykjavík Sími: 569 5000 Fax: 569 5010

HAFNARFJARDARBÆR
BÆJARVERKFRÆÐINGURINN I HAFNARFIRÐI
STRANDGÖTU 6 Sími: 555 3444
220 HAFNARFJORDUR BRÉFASÍMI: 565 3441

Hannað:	NH	Dagsetning:	OKTÓBER 1998
Teiknað:	KSG	Málkvæði:	1:50/1:20 Bl. A2
Yfirfarið:	<i>Sigurðar Thoroddsen</i>	Tölvuskrá:	I:94222\OSEYRI-M\BURD\DOB-5135
Samþykkt:	<i>Sigurðar Thoroddsen</i>	Nr:	94.222 51.35 Útg.
Útgáfa	Breyting	Dagsetning	Cert
			Samþykkt

090646-4869

I:\94-2xx\94222\OSEYRI-M\BURD\DOB-5135.dwg