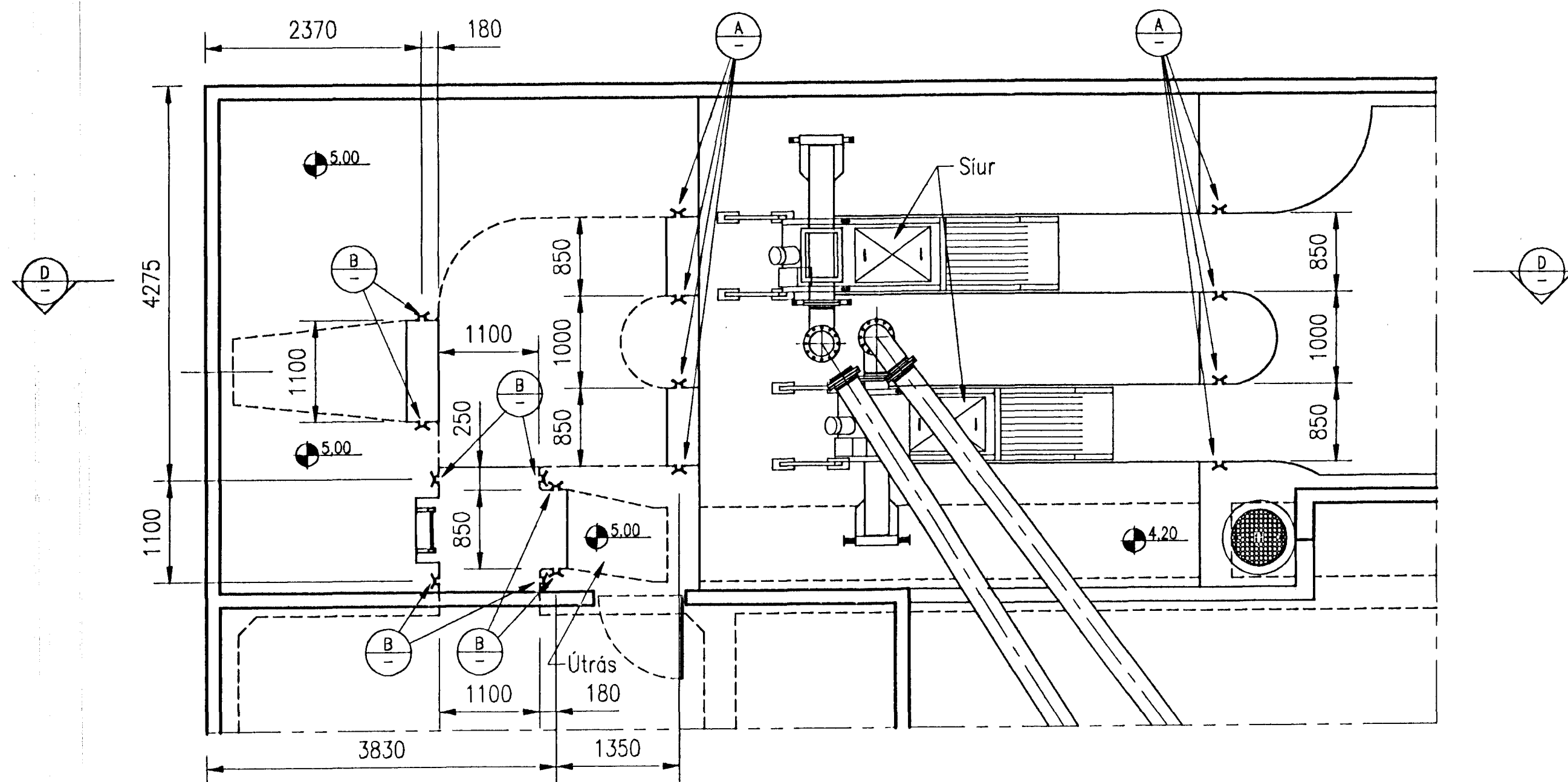
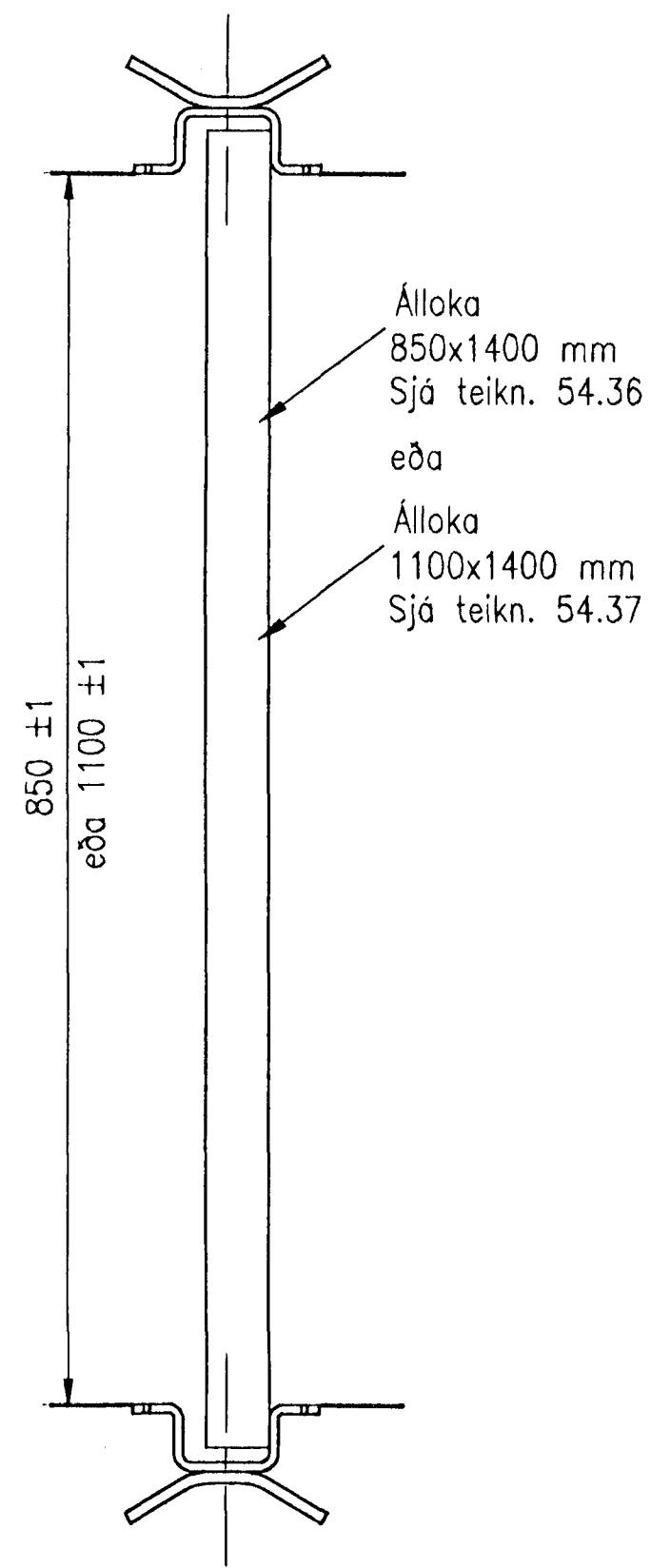


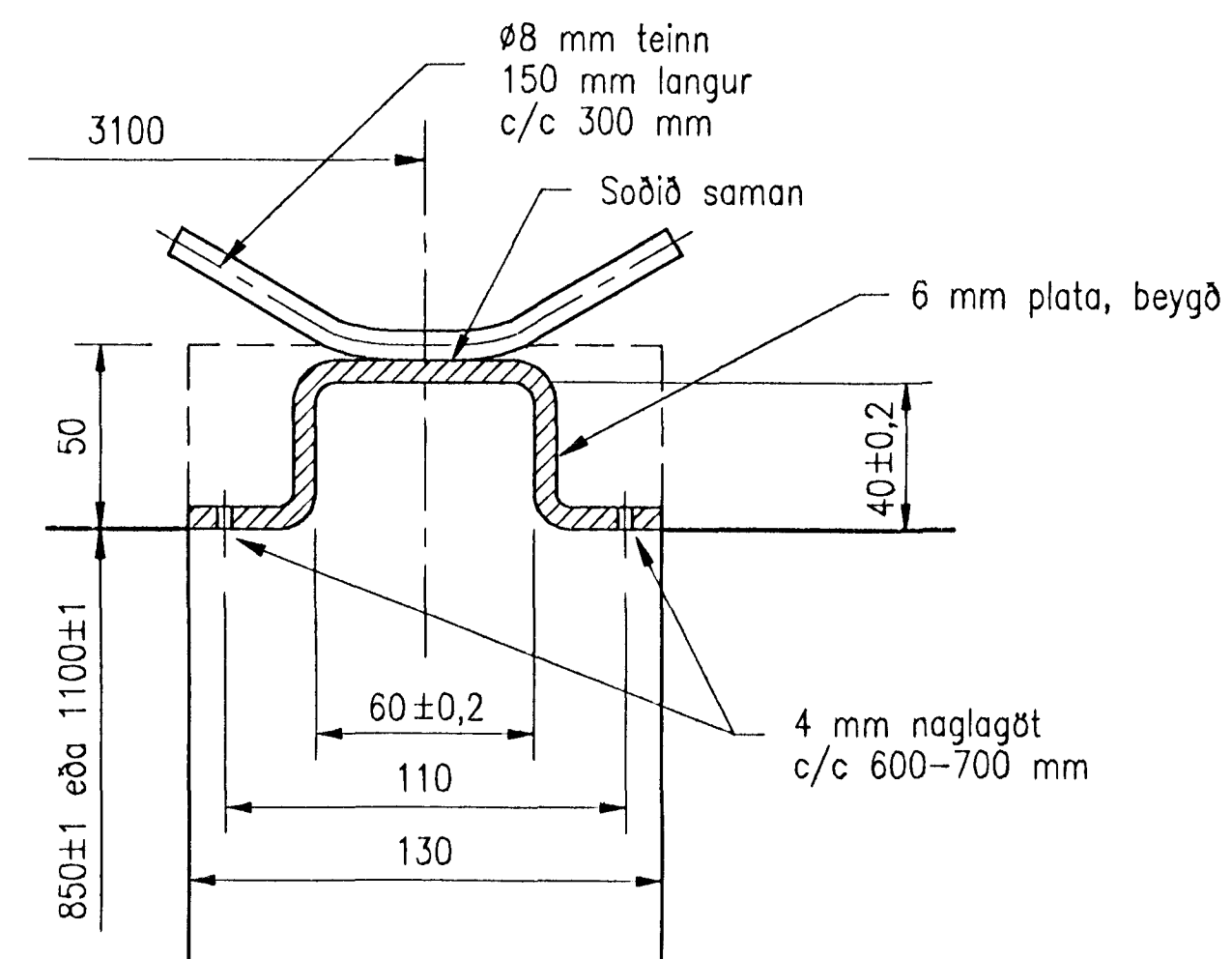
D SNID D-D
1:50



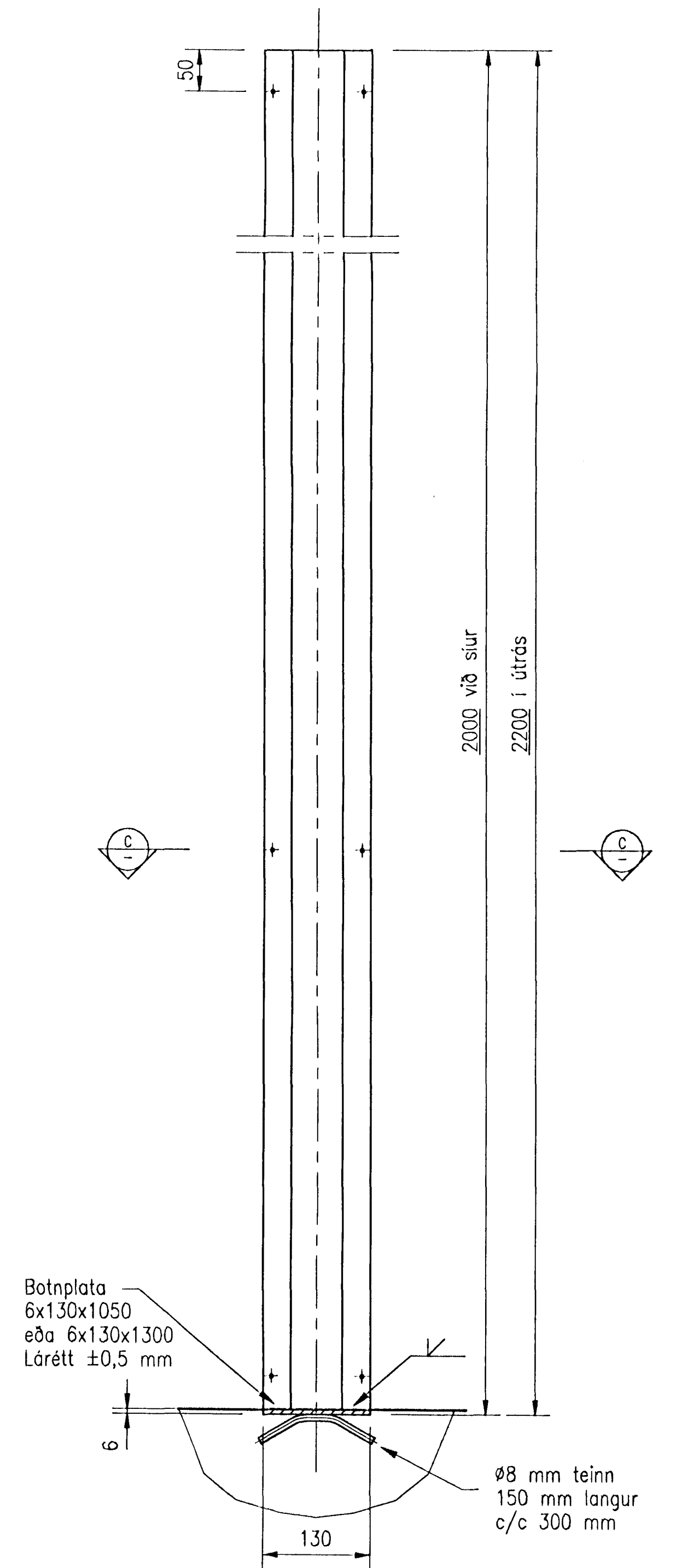
GRUNNMYND NEDRI HÆÐAR
1:50



LÁRÉTT SNID Í LOKURAUUF
1:5



C SNID Í LEIDARA
1:2



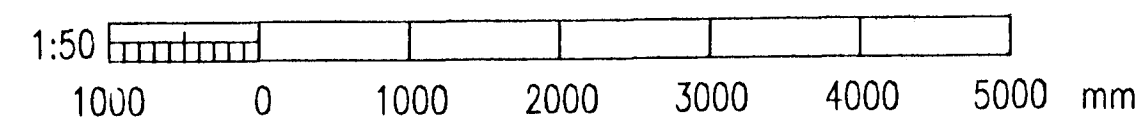
FJÖLDI: 8 af lengd 2000
FJÖLDI: 8 af lengd 2200

A B LEIDARAR Í VEGGJUM
1:5

IS-7

Efni ryðfritt: AISI 316
nema suðuteinar

Byggingafulltrúi Hafnarfjarðar
Alfreitt Þann
19 DES. 1996
Sigurbjartur Halldórsson



Utgáfa	Breyting	Dagsetning	Cert	Sambýkt	Samþykkt	Nr.	Útg.
						94.222	54.02

VST VERKFRÆDISTOFA SIGURDAR THORODDSEN HF.
VERKFRÆÐIRÁÐGJAFAR FRV
ARMÓLA 4
108 REYKJAVÍK
Sími: 569 5000
Brefasími: 569 5010

HAFNARFJARÐARBER
BEIJAVERKFRÆÐINGURINN Í HAFNARFIRÐI
STRANDGÖTU 8
220 HAFNARFJÖRÐUR
Sími: 565 3444
Brefasími: 565 3444

DÆLUSTÖÐ VIÐ ÓSEYRARBRAUT
STÁLHLUTIR
LEIDARAR 850 & 1100 mm ALLOKA