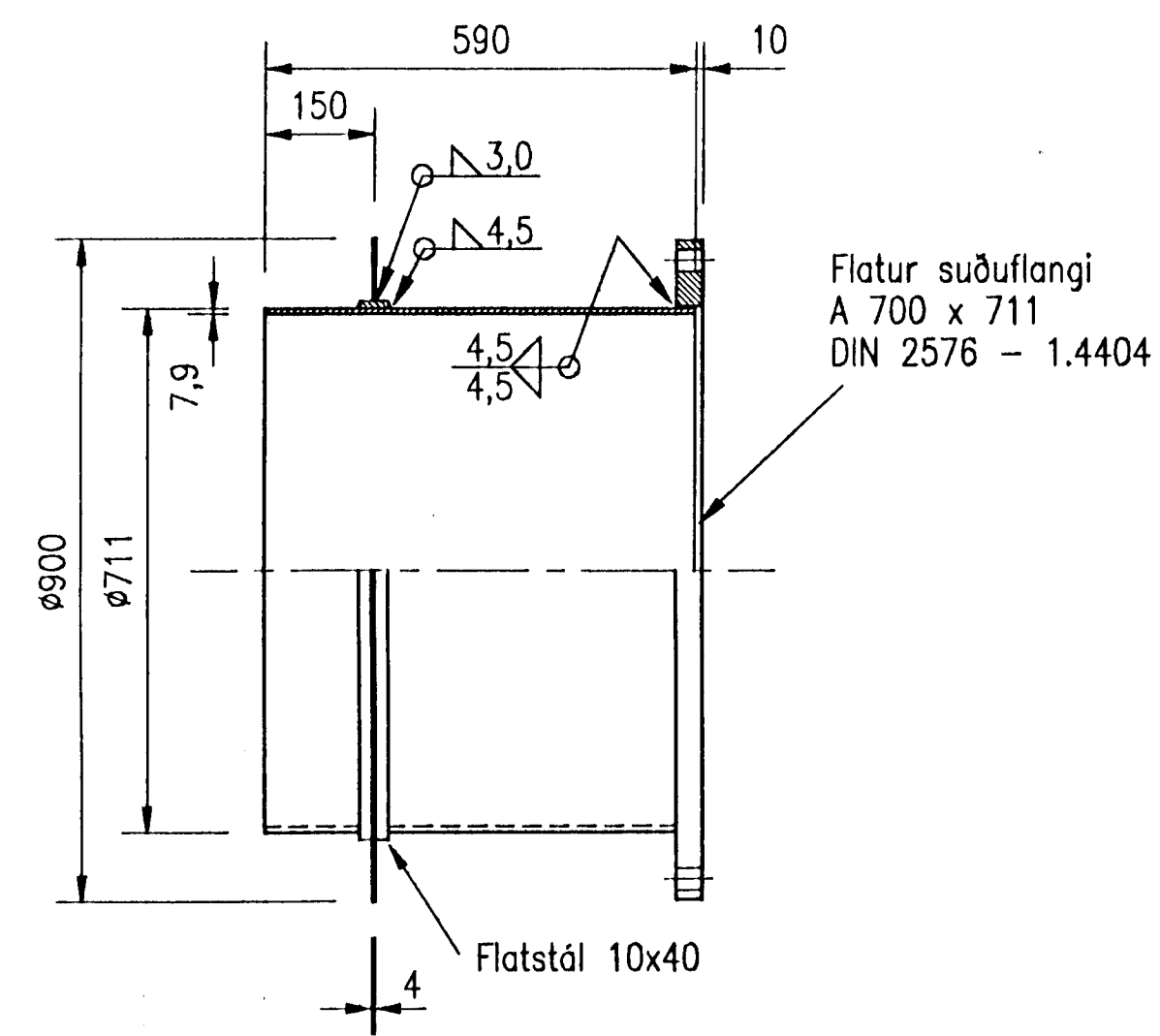
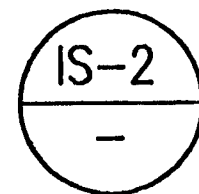


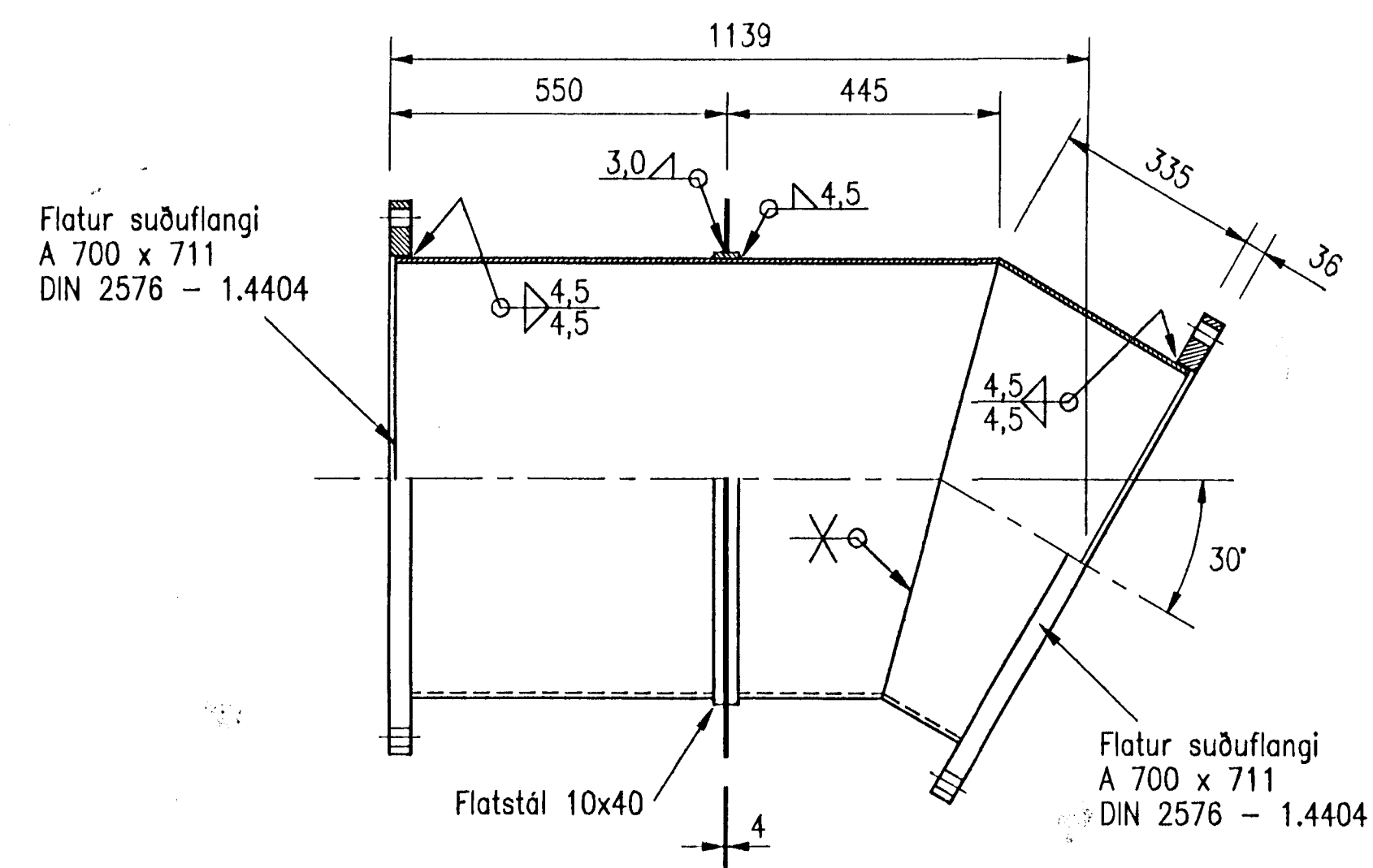
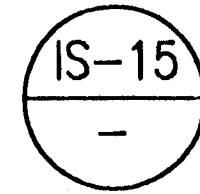
TENGISTYKKI Í INNRENNSLI

Efni: 1.4401 (AISI 316)
Efni í flanga: 1.4404 (AISI 316L)



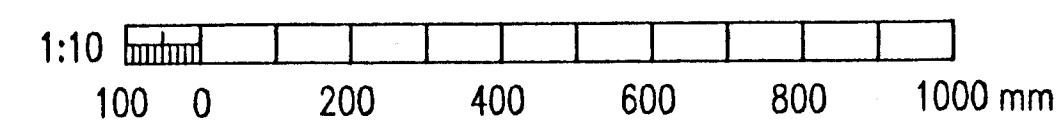
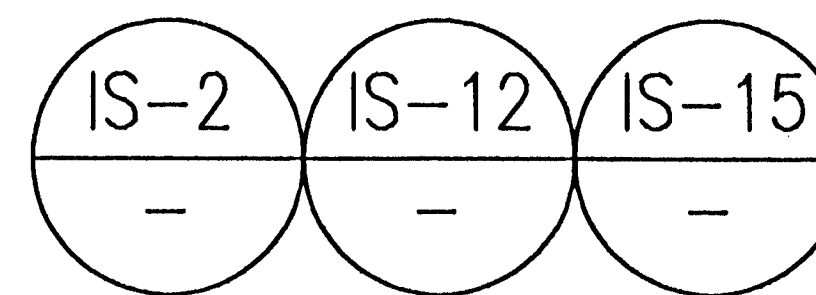
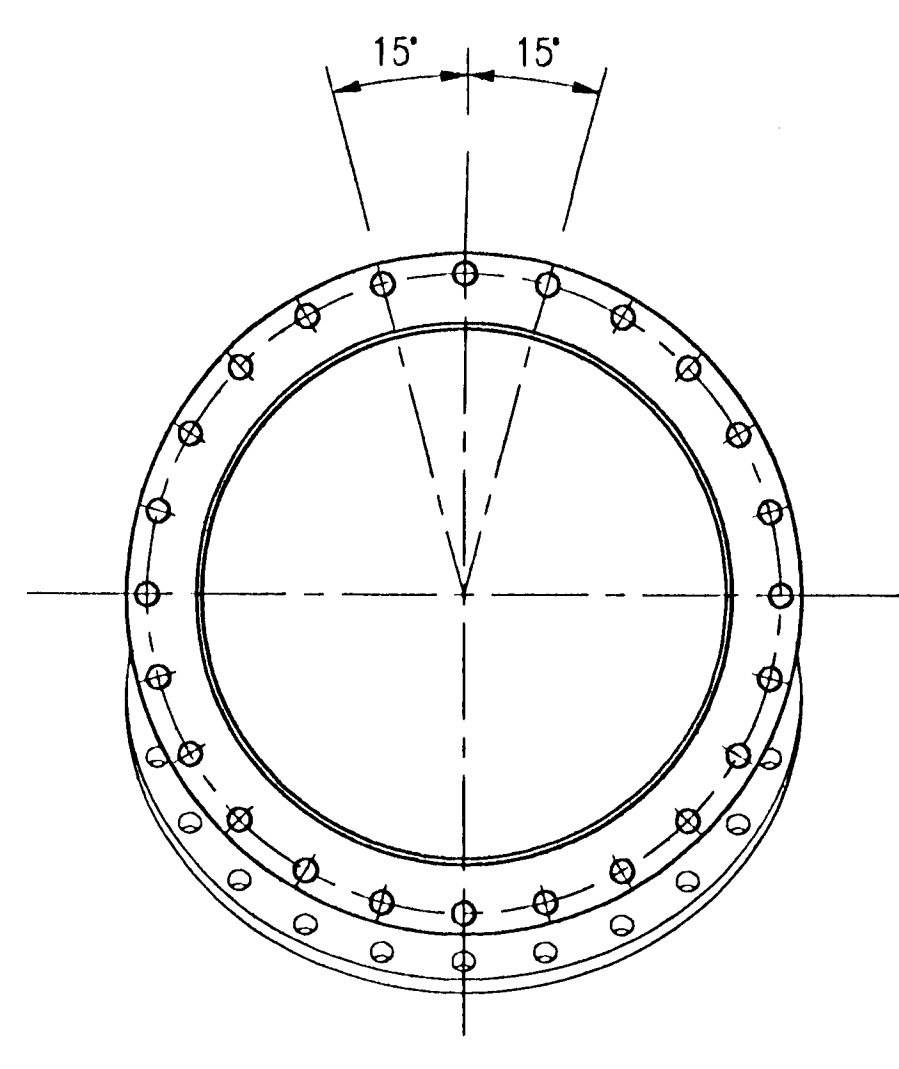
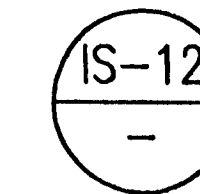
TENGISTYKKI Í ÚTRENNSLI

Efni: 1.4401 (AISI 316)
Efni í flanga: 1.4404 (AISI 316L)



TENGISTYKKI Í ÚTRENNSLI

Efni: 1.4401 (AISI 316)
Efni í flanga: 1.4404 (AISI 316L)



Byggingafulltrúi Hafnarfjarðar
Algreitt þann
19 DES. 1996
Sigurbjartur Halldórsson

VERKFRÉDISTOFA SIGURDAR THORODDSEN hf. VERKFRÉDIRÁÐGJAFAR FRY ARMÓLA 4 108 REYKJAVÍK Sími: 569 5000 BRÉFASÍMI: 569 5010		HAFNARFJARDARBÆR BÆJARVERKFRÉDINGURINN Í HAFNARFIRÐI STRANDGÖTU 8 220 HAFNARFJÖRÐUR Sími: 555 3444 BRÉFASÍMI: 565 3441	
Hönnuð:	GPé	Dagsetning:	24.04.1996
Talknöb:	GPé	Malkvarði:	1:10 Bl. A1
Yfirforði:		Tölvuskýr:	04.DWG
Útgáfa:	Breyting	Dagsetning:	Cert
Sambýkt:		Nr:	94.222 54.04
DÆLUSTÖÐ VID ÓSEYRARBRAUT STÁLHLUTIR TENGISTYKKI Í INN- OG ÚTRENNSLI		Nr:	