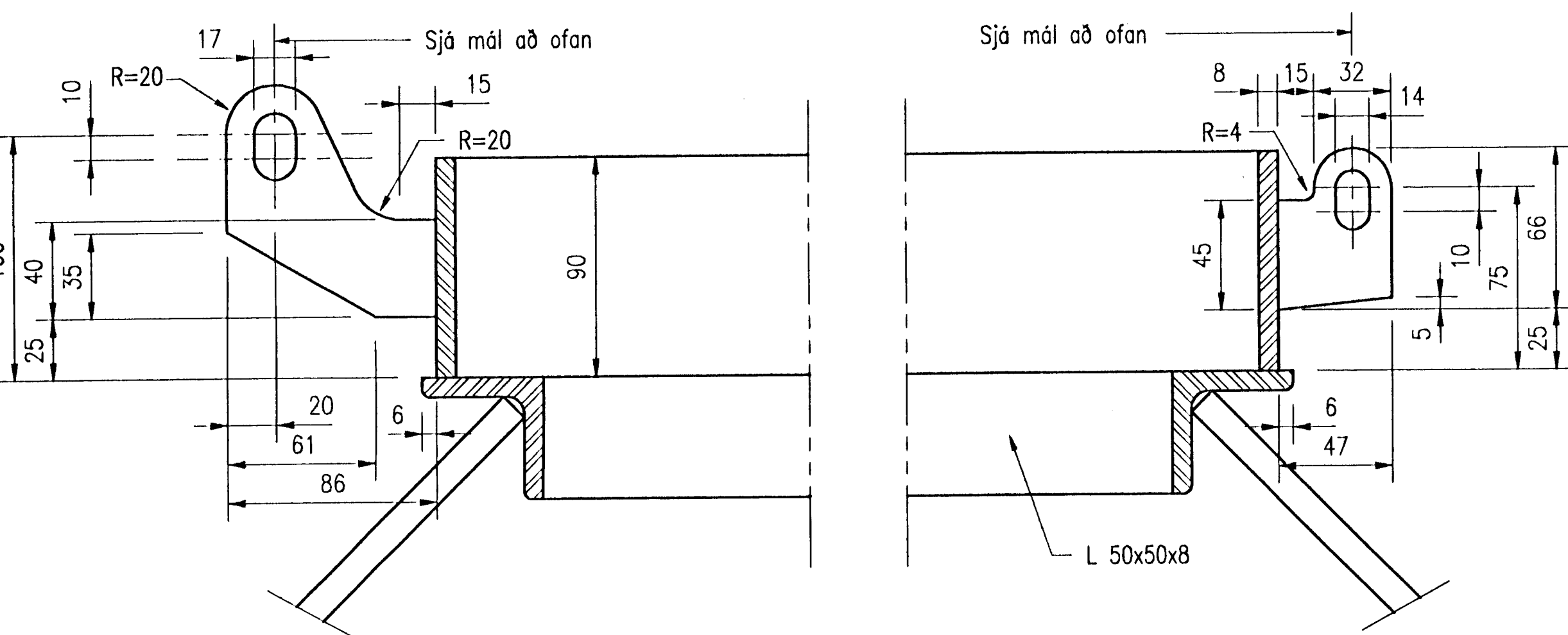
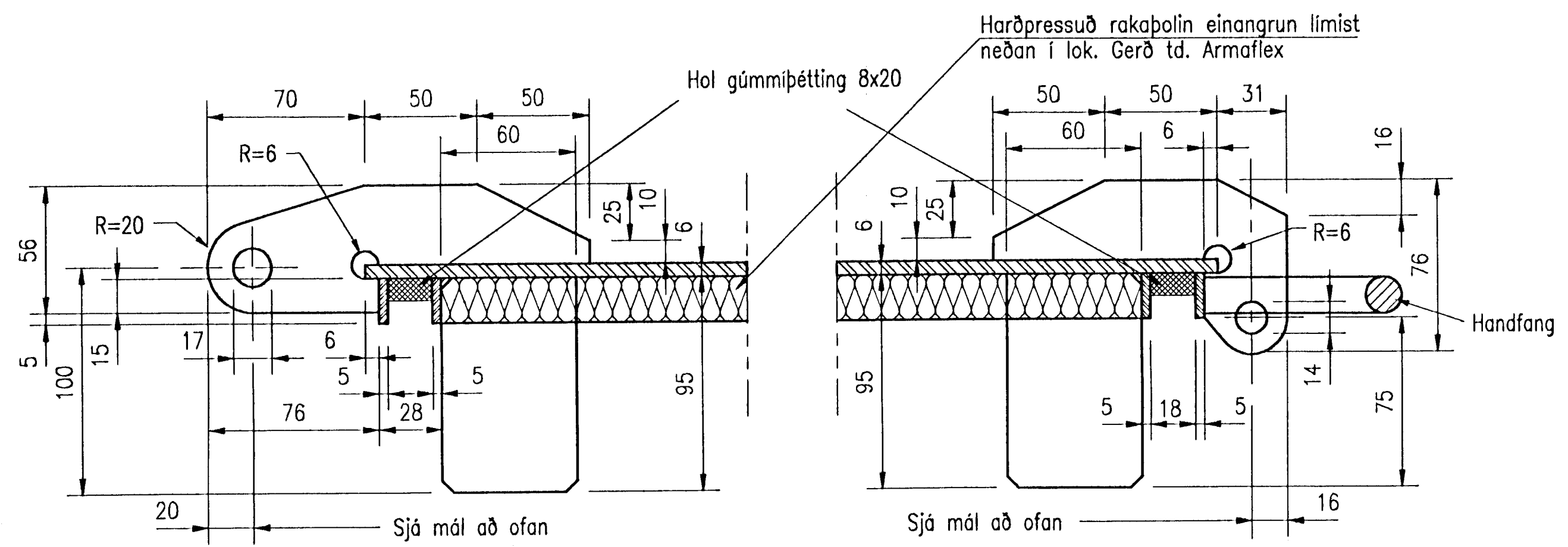


KARMUR 1300x700  
1:10

LOK A LUGU 1300x700  
AD NEDAN  
1:10

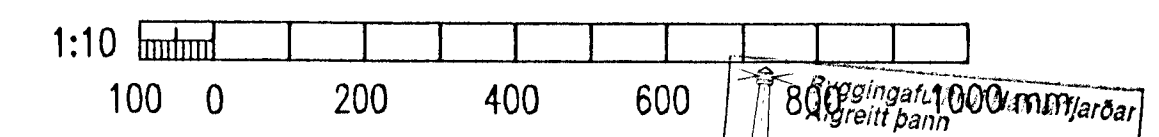
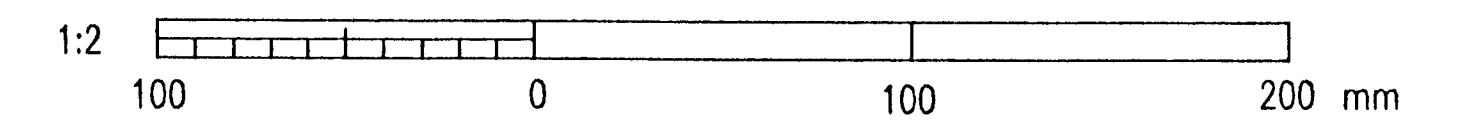
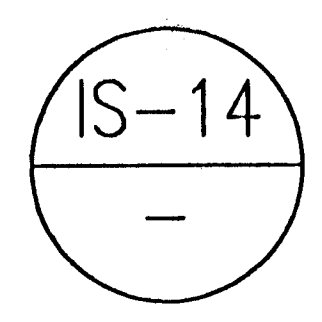
LOK A LUGU 1300x700  
AD OFAN  
1:10



SNID Í KARM OG LOK  
1:2

Smiða skal 3 lúgur að þessari gerð.

Efni skal vera St.37-2 (1.0037), heilsóðið og skal sýrupvegjið og heitsinkhúðað.  
Efni í boltum skal hafa styrkleika 4.6.  
Ómerktar suður skulu hafa a-mál 4 mm.



19 DES. 1996

|   |     |  |              |
|---|-----|--|--------------|
| <b>VERKFRÉDISTOFA SIGURDAR THORODDSEN hf.</b><br>VERKFRÉDIRÁÐGJAFAR FRV<br>ARMULA 4<br>108 REYKJAVÍK<br>Sími: 569 5000<br>Bréfasími: 569 5010 |     | <b>HAFNARFJARÐARBRÆÐ</b><br>BRÆÐVERKFRÉDINGURINN I HAFNARFIRÐI<br>STRANDGÖTU 9<br>220 HAFNARFJÖRDUR<br>Sími: 555 3444<br>Bréfasími: 555 3441 |              |
| Hönnuð:   | GPé | Dagsetning:  | 03.05.1996   |
| Teknuð:   | GPé | Málkvæði:  | 1:10 Bl. A1  |
| Yfirfarð:   |     | Tölvuskýr:   | 54-10.DWG    |
| Útgáfa:   |     | Nr:  | 94.222 54.10 |
| Breyting:   |     | Útg.   |              |
| Dagsetning:   |     |  |              |
| Cert:   |     |  |              |
| Samþykkt:   |     |  |              |
| DÆLUSTÖÐ VID ÖSEYRARBRAUT<br>STÁLHLUTIR<br>ÚTILUGUR   |     | Nr:  |              |