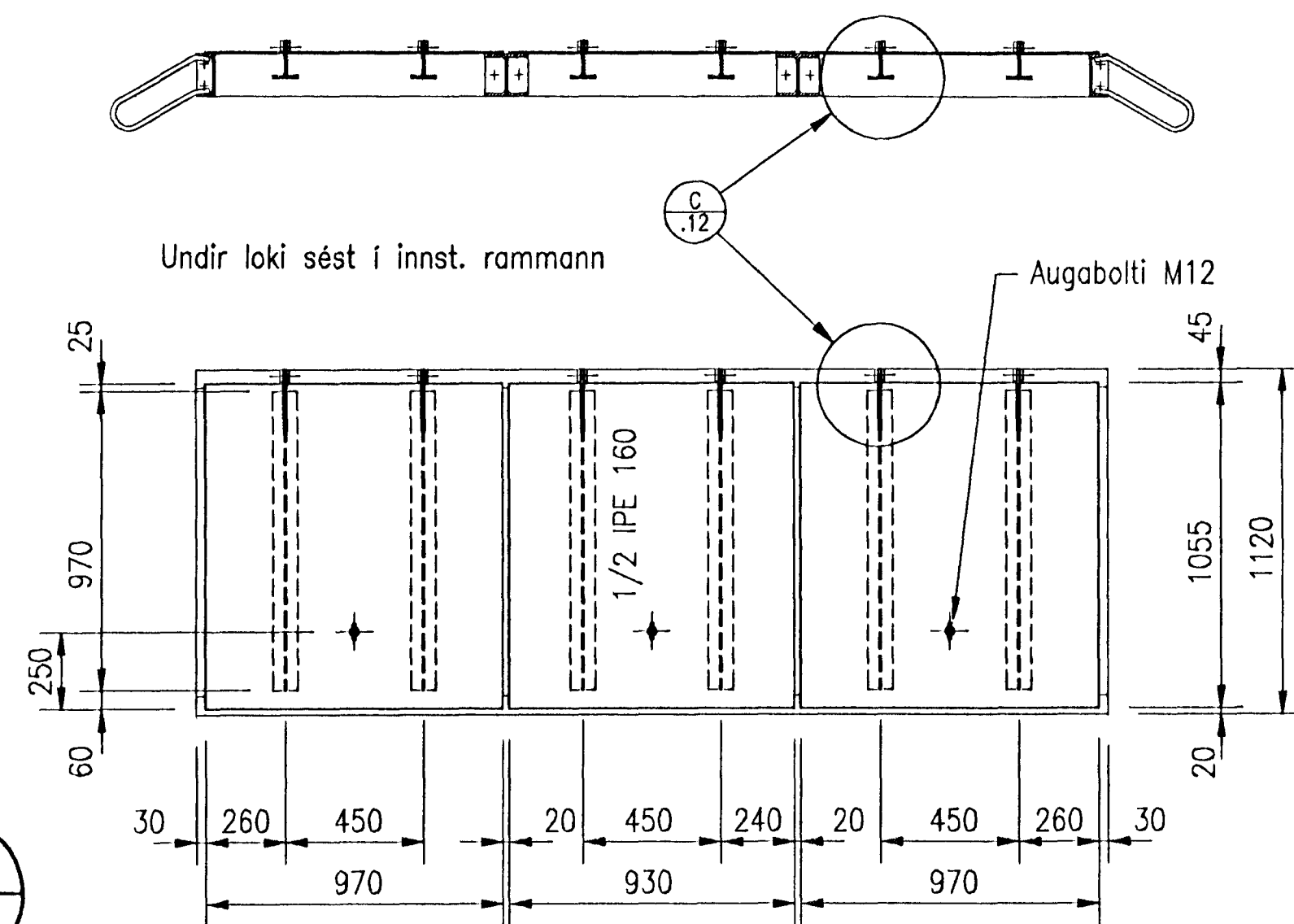
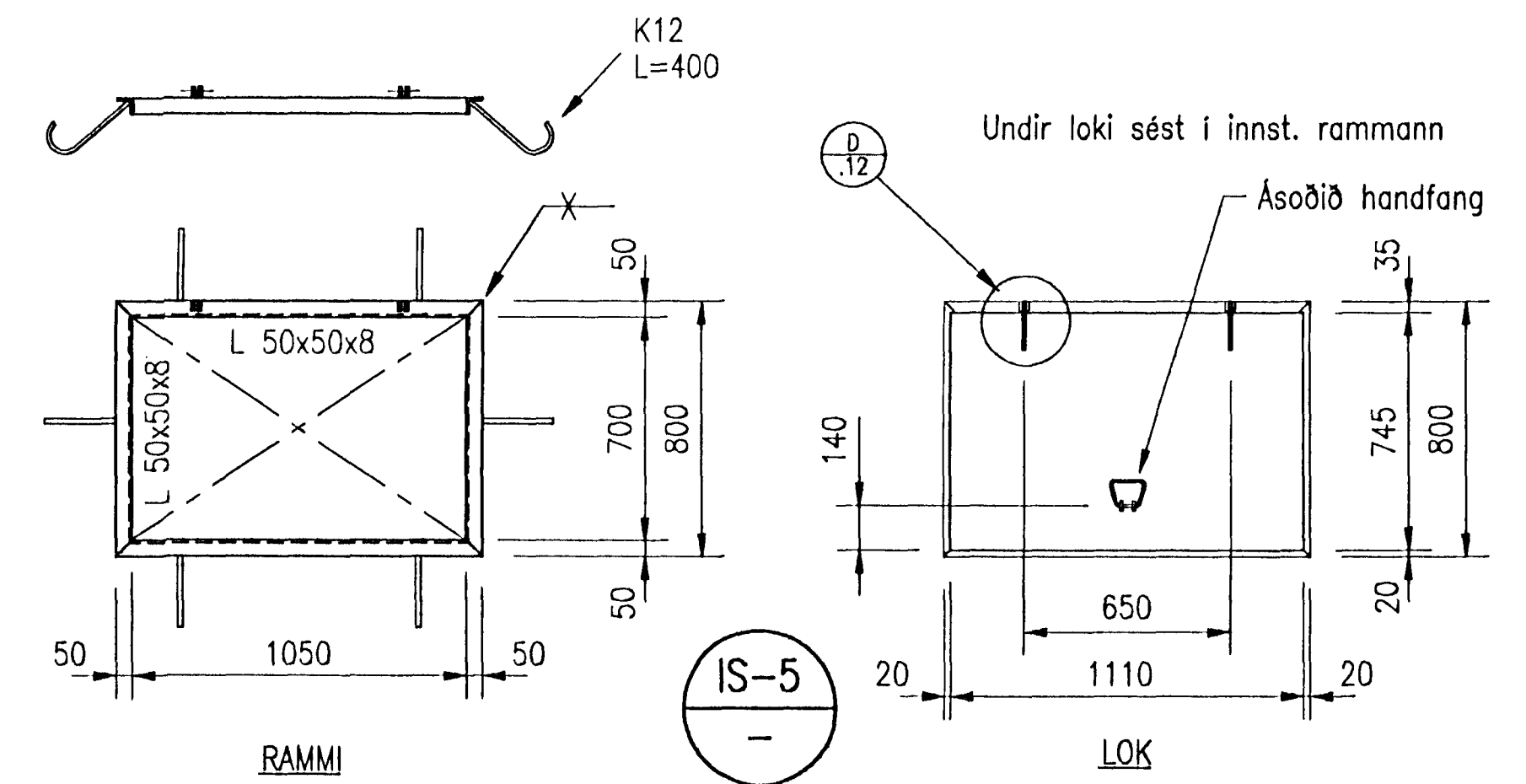


IS-4

LÚGA YFIR BRUNNDÆLUM

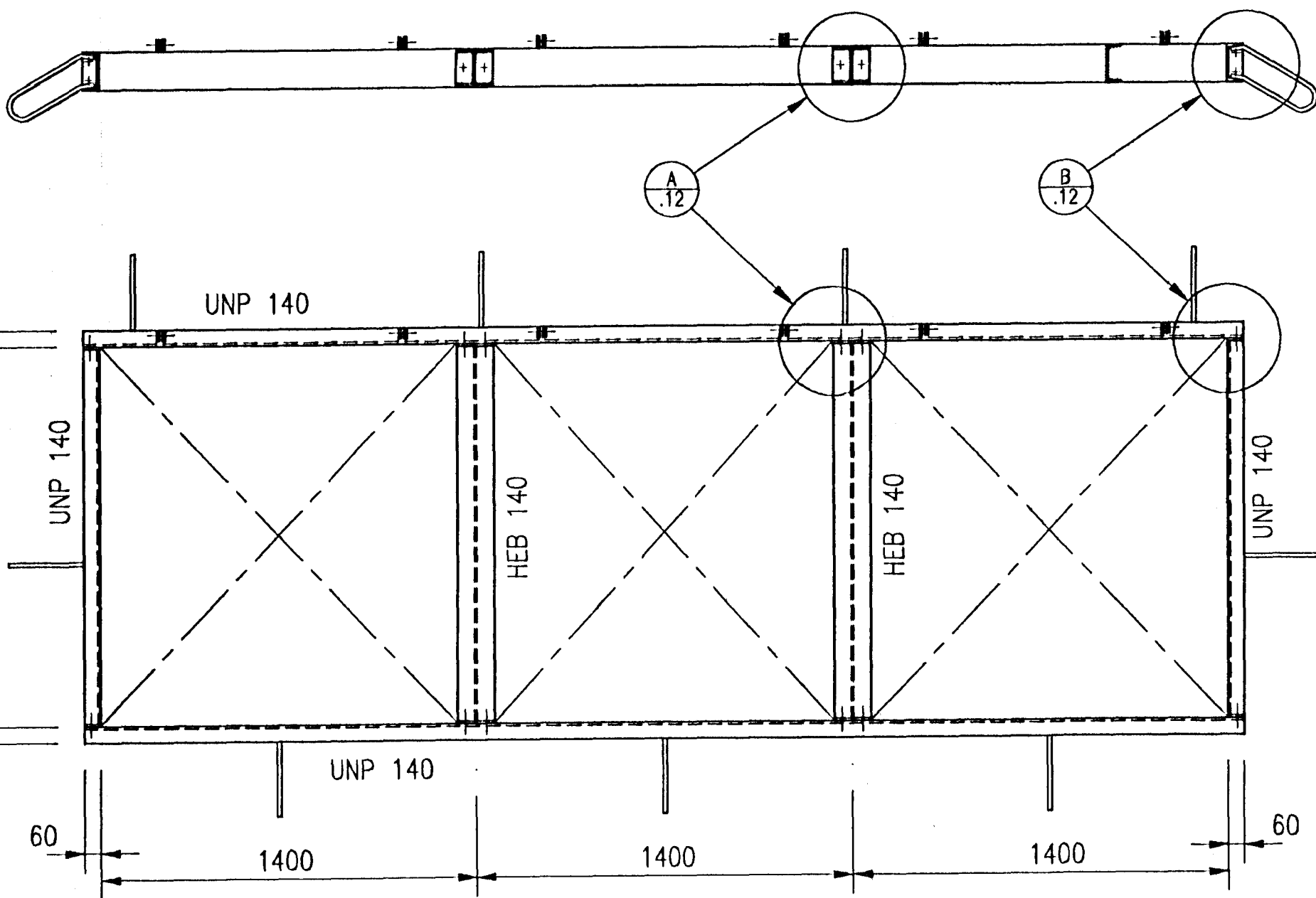


IS-5



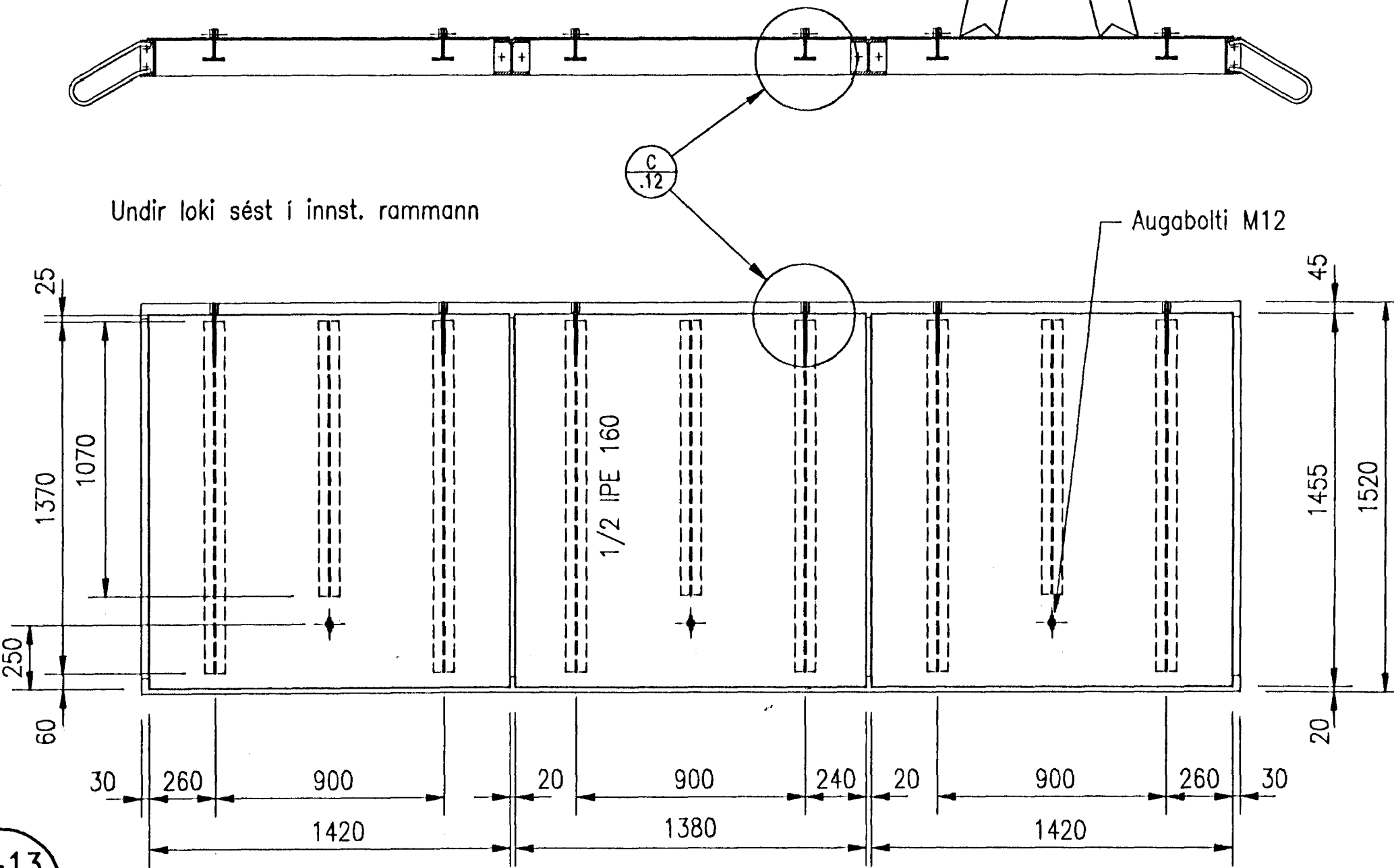
IS-5

LÚGUR YFIR EINSTREYMISLOKA OG RENNILOKA



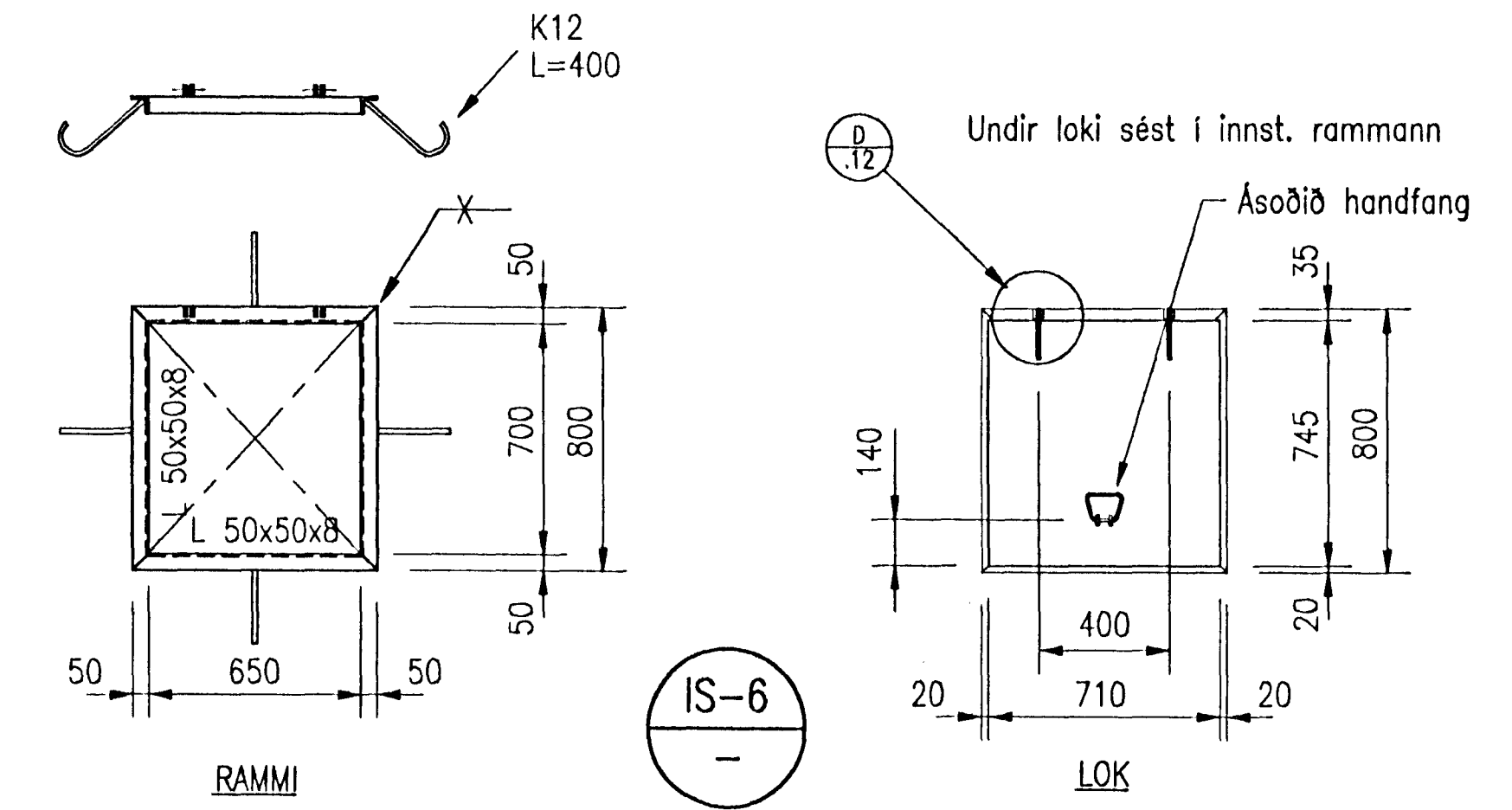
IS-13

LÚGA YFIR ÚTRÁSARDÆLUM



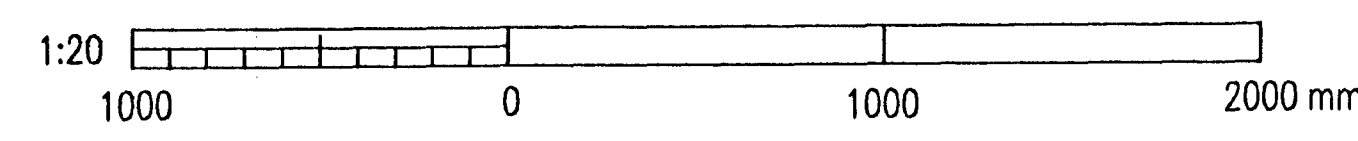
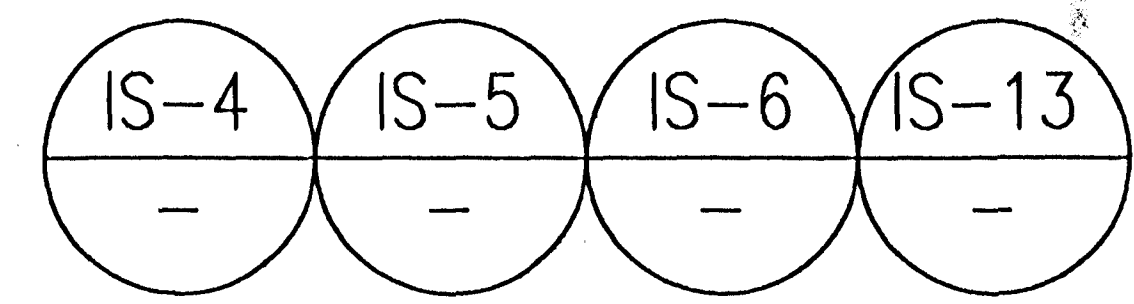
IS-6

MANNOP



IS-6

Efni skal vera St.37-2 (1.0037), heilsóð. Efni í lúgulokum skal sýrþvegið og sprautusinkhúðað 115 µm. Annað efni skal sýrþvegið og heitsinkhúðað 70 µm (lágmark). Ómerktar suður hafi a-mál a.m.k. 3 mm.



Útgáfa	Breyting	Dagsetning	Cert	Sambýtt	Nr.	Útg.
					94.222	54.11

VST VERKFRÉDSTOFA SIGURDAR THORODDSEN hf. VERKFRÉDINGURINN
 ARNÓLA 4 108 REYKJAVÍK
 Sími: 569 5000
 Breifasími: 569 5010

HAFNARFJÁRDARÞÆR
 BEIARVERKFRÉDINGURINN Í HAFNARFIRÐI
 STRANDGATA 8 Sími: 555 3444
 220 HAFNARFJÓRÐUR Breifasími: 555 3441

Byggingafrúllráð Hafnarfjarðar
 Algjafitt þann
 19. DEZ. 1996

DÆLUSTÖÐ VID ÓSEYRARBRAUT
 STÁLHLUTIR
 LÚGUR: RAMMAR OG LOK